

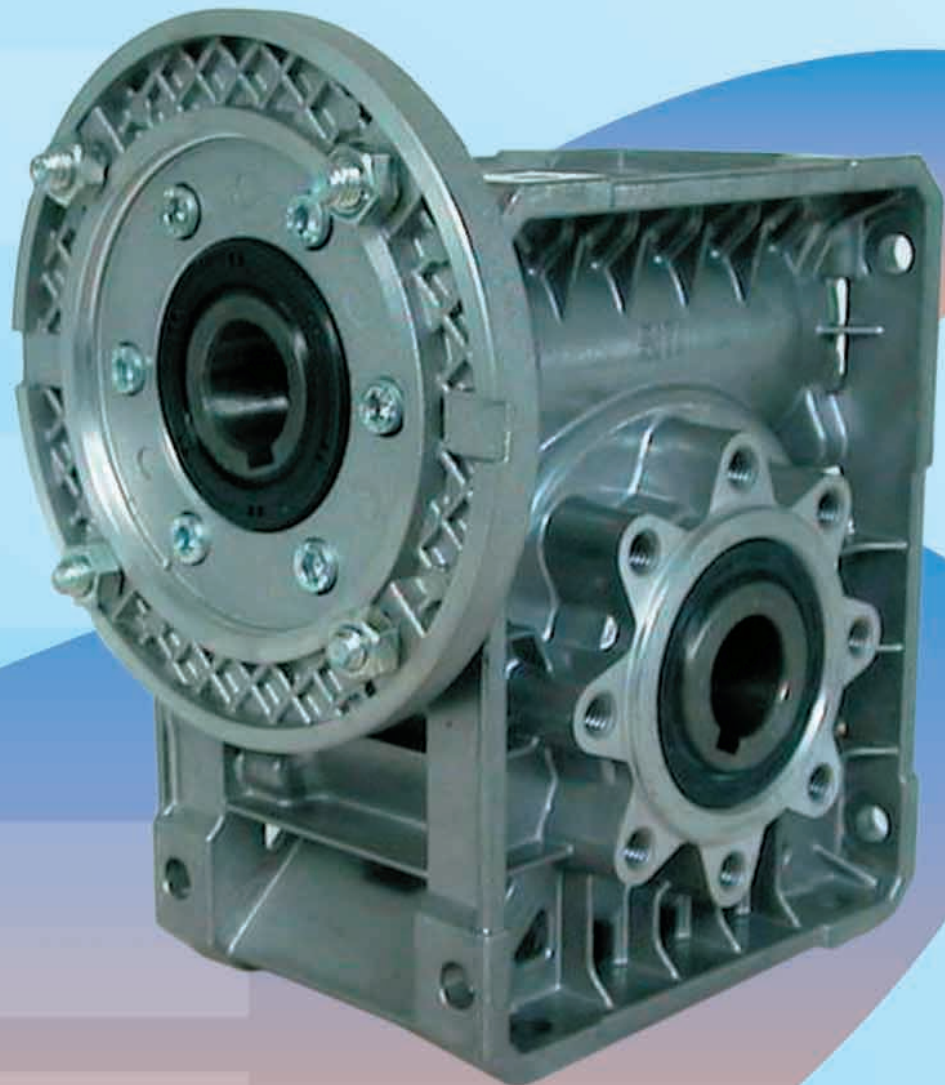
# SITI

SPA

SOCIETÀ ITALIANA TRASMISSIONI INDUSTRIALI



## U - MU



**RIDUTTORI A VITE SENZA FINE**



**WORMGEARBOXES**

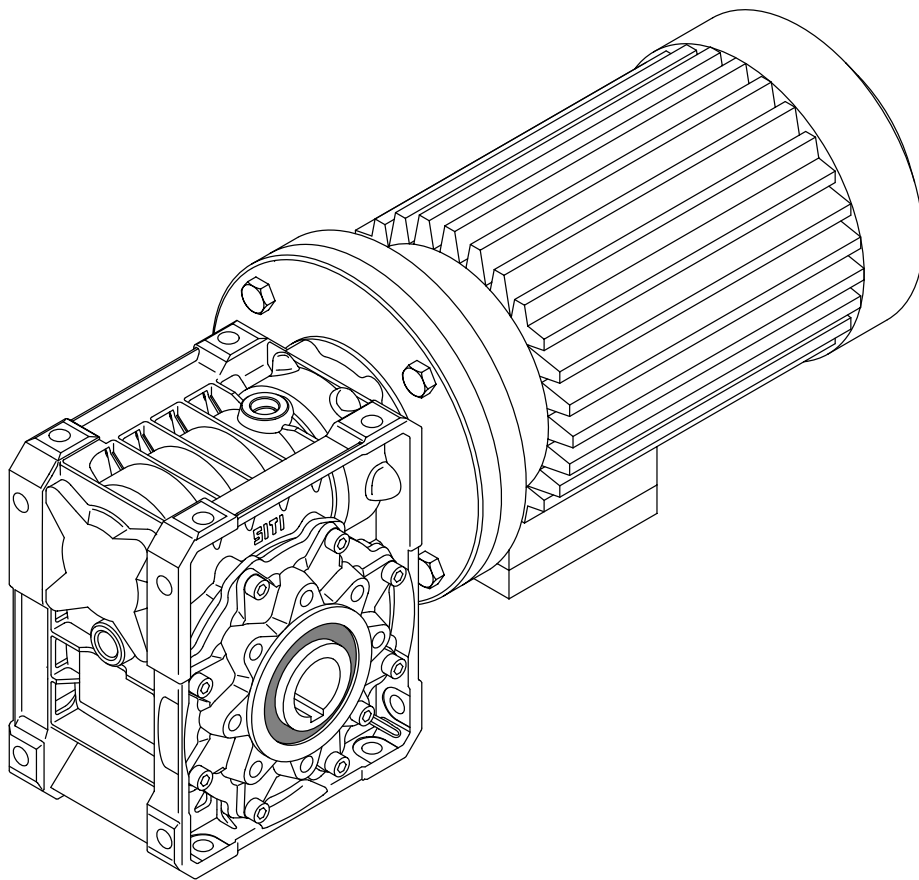


**SCHNECKENGETRIEBE**



**RIDUTTORI A VITE  
SENZA FINE**

**- U - MU -**



\*\*\* I dati contenuti in questo catalogo sono provvisori. Il costruttore si riserva di cambiarli in qualsiasi momento senza preavviso.

\*\*\* **The data reported on this catalogue are tentative and can be modified anytime without giving notice**

\*\*\* *Die Angaben in diesem Katalog sind angenähert und Siti behält des Recht, die Angaben ohne vorherige Mitteilung zu ändern.*

---

## DESIGNAZIONE

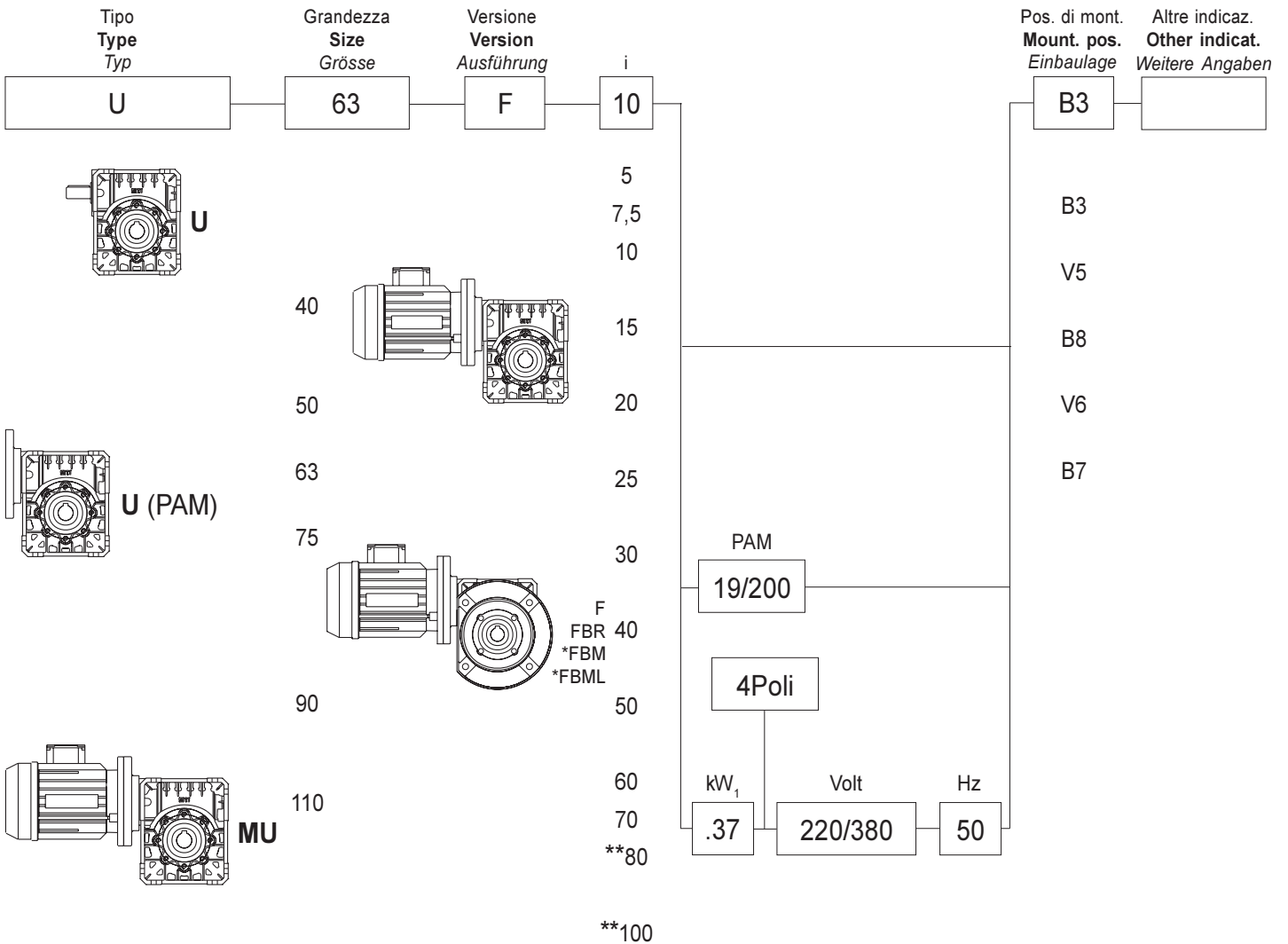
## CONFIGURATION

## TYPENBEZEICHNUNGEN

RIDUTTORI E MOTORIDUTTORI A VITE  
SENZA FINE

WORM GEARBOX AND WORM GEARED  
MOTORS

UNTERSETZUNGSGETRIEBE UND  
GETRIEBEMOTOREN MIT SCHNECKE



\* Le flange FBM e FBML sono disponibili fino alla grandezza 75 inclusa.

\* Flanges fbm and fbml are available up to size 75 included.

\* Die Flänsche FBM and FBML sind bis grosse 75 bereit.

\*\* I rapporti 80 e 100 sono prodotti solo su richiesta.

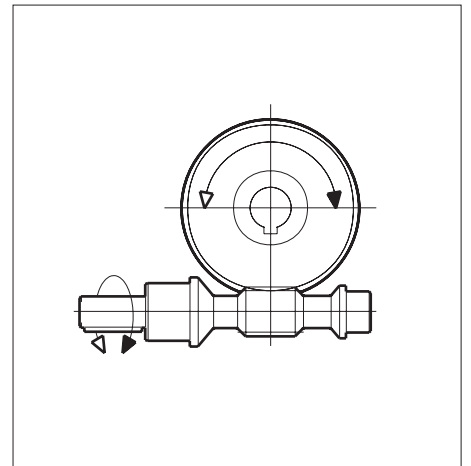
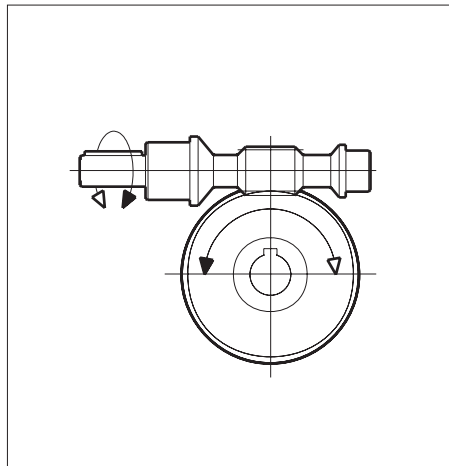
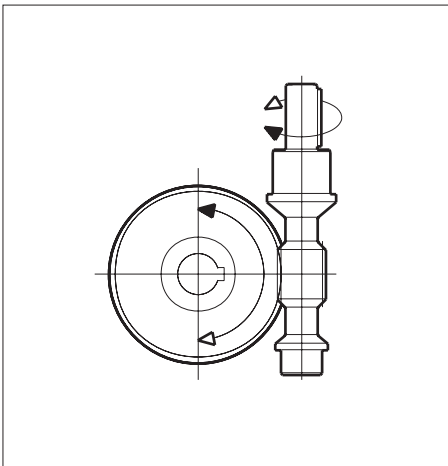
\*\* Ratios 80 and 100 available on request.

\*\* Übersetzung 80 und 100 nür anf Anfrage.

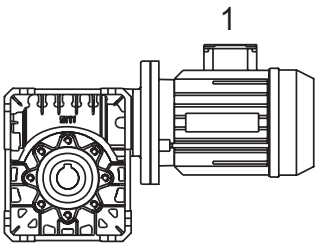
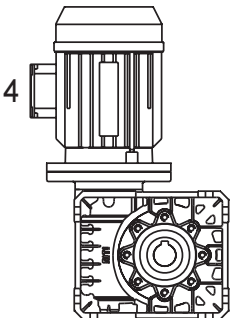
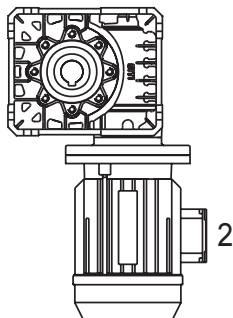
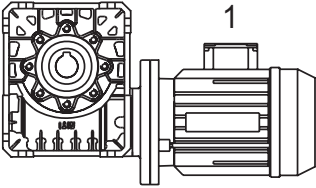
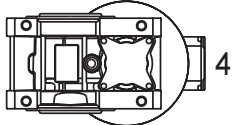
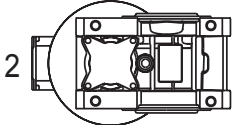
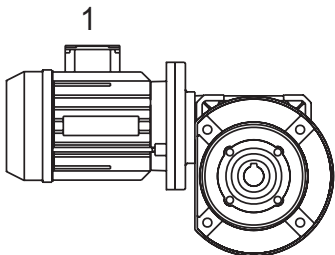
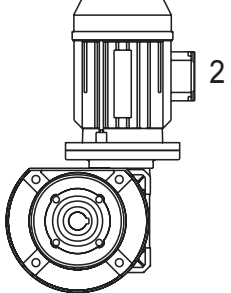
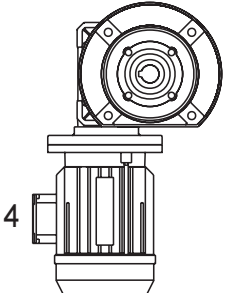
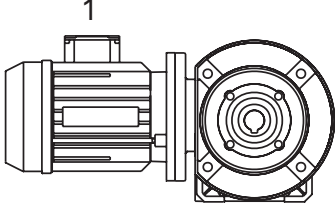
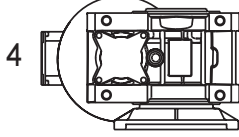
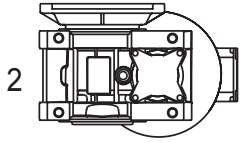
## SENSO DI ROTAZIONE

## DIRECTION OF ROTATION

## DREHRICHTUNG



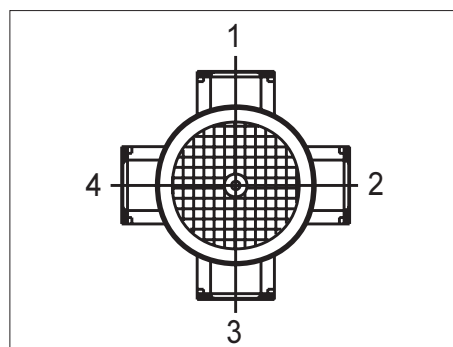
## POSIZIONI DI MONTAGGIO / MOUNTING POSITION / EINBAULAGEN

U-MU	 B3	 V5	 V6
	 B8	 B6	 B7
F-FBR-FBM-FBML	 B3	 V5	 V6
	 B8	 B6	 B7

Per le posizioni di piazzamento non contemplate occorre rivolgersi al nostro servizio tecnico.

**For not specified mounting positions contact our technical advise service.**

*Ist eine gewünschte Bauform nicht aufgeführt, bitten wir um Rücksprache.*



### POSIZIONE MORSETTIERA / POSITION OF TERMINAL BOX / KLEMMENKASTEN

Nel caso di particolari esigenze specificare in fase di ordine la posizione della Morsettiera come da schema.

**For special requirements, orders must specify the position of the terminal box with reference to the diagram. Unless otherwise specified the terminal box will be mounted as shown in the diagram for the mounting position.**

*Sofern in der Bestellbezeichnung nicht angegeben, wird das Klemmenbrett gemäß Übersicht zugeordnet.*



## INDICE - INDEX - INHALT

Premessa	6	<b>Introduction</b>	6	<i>Vorwort</i>	6
Potenza	7	<b>Power</b>	7	<i>Leistung</i>	7
Potenza necessaria	7	<b>Power requirement</b>	7	<i>Leistungsbedarf einiger Arbeitsmaschinen</i>	7
Velocità angolari	8	<b>Angular speeds</b>	8	<i>Drehzahl</i>	8
Momento torcente	8	<b>Torque</b>	8	<i>Drehmoment</i>	8
Rapporto di riduzione	10	<b>Ratio</b>	10	<i>Untersetzung</i>	10
Fattore di servizio	10	<b>Service factor</b>	10	<i>Betriebsfaktor</i>	10
Rendimento meccanico	12	<b>Mechanical efficiency</b>	12	<i>Wirkungsgrad</i>	12
Reversibilità ed irreversibilità	12	<b>Reversibility and irreversibility</b>	12	<i>Selbsthemmung und nicht-Selbsthemmung</i>	12
Irreversibilità statica	13	<b>Static irreversibility</b>	13	<i>Statische Selbsthemmung</i>	13
Irreversibilità dinamica	14	<b>Dynamic irreversibility</b>	14	<i>Dynamische Selbsthemmung</i>	14
Legenda tabella dati tecnici	15	<b>Legenda of the technical data table of worms and wormwheels</b>	15	<i>Erläuterung zur tabelle der technischen daten</i>	15
Predisposizione att. motore (PAM)	16	<b>Motor pre-arrangements</b>	16	<i>Getriebe zum Motoranbau</i>	16
Installazione	17	<b>Installation</b>	17	<i>Montageanleitung</i>	17
Manutenzione	18	<b>Maintenance</b>	18	<i>Wartung</i>	18
Stoccaggio	18	<b>Stotcking</b>	18	<i>Lagerung</i>	18
Temperatura di funzionamento accettabile per riduttori a vite senza fine	18	<b>Running temperature acceptable for wormgearboxes</b>	18	<i>Betriebstemperatur der Schneckengetriebe</i>	18
Eventuale sostituzione delle guarnizioni di tenuta	19	<b>Possible replacement of shaft seals</b>	19	<i>Möglicher Ausfauach von Wellendichtrigen</i>	19
Verniciatura	20	<b>Painting</b>	20	<i>Lackierung</i>	20
Scelta dei riduttori	21	<b>Choice of wormgearboxex</b>	21	<i>Auswahl der Getriebe</i>	21
Scelta dei motoriduttori	22	<b>Choice of wormgeared motors</b>	22	<i>Auswahl des Getriebemotors</i>	22
Caratteristiche costruttive	26	<b>Features</b>	26	<i>Eigenschaften</i>	26
Designazione	28	<b>Configuration</b>	28	<i>Typenbezeichnungen</i>	28
Posizione di montaggio	29	<b>Mounting Position</b>	29	<i>Einbaulage</i>	29
Predisposizione attacco motore	30	<b>Prearrangement for attachment to motor</b>	30	<i>Getriebe zum Motoranbau</i>	30
Lubrificazione	33	<b>Lubrication</b>	33	<i>Schmierung</i>	33
Impostazione e lettura delle tabelle delle prestazioni	34	<b>How to read the performance tables</b>	34	<i>Aufstellung und Erläuterung der Anwendungstabellen</i>	34
Accessori	49	<b>Accessories</b>	49	<i>Zubehöre</i>	49
Prestazioni motoriduttori secondo potenze crescenti		<b>Electric motors performances</b>		<i>Leistungen Getriebemotoren:</i>	
1400 giri/min.	51	<b>1400 RPM</b>	51	<i>1400 1/min.</i>	51
900 giri/min.	57	<b>900 RPM</b>	57	<i>900 1/min.</i>	57
2800 giri/min.	62	<b>2800 RPM</b>	62	<i>2800 1/min.</i>	62
Predisposizione attacco motore per riduttori combinati	67	<b>Set-up to attach motor for combined gearboxes</b>	67	<i>Vorbereitung anschluss motor für kombinierte untersetzungsgetriebe</i>	67
Motori elettrici		<b>Electric Motors</b>		<i>Wechselstromoteren</i>	
Appendice	81	<b>General notes</b>	81	<i>Allgemeine Auskünfte</i>	81

## PREMESSA

Il presente catalogo è relativo ai riduttori a vite senza fine serie "U", con corpo a forma quadrata, costruiti dalla SITI SpA.

I riduttori della serie "U" sono caratterizzati dalle casse in lega di alluminio dal design moderno, appositamente studiate per facilitare le operazioni di pulizia anche negli ambiente più ostili.

Il corpo dal fissaggio universale e le molteplici flange di collegamento, rendono questi riduttori particolarmente versatili e facili da installare.

Fra le novità di rilievo, l'introduzione del rapporto di trasmissione  $i=70$  e l'adozione del rapporto  $i=5$  fino alla taglia 63 inclusa.

## INTRODUCTION

**Siti Spa proudly introduces our new series of square wormgearboxes "U" as enclosed within the catalogue. The main feature of the gearbox serie "U" is its die-cast aluminium housing whose accurate design has been projected to make it easy to clean even in the most difficult environments.**

**The versatility of the housing and the several connecting flanges make the installation of the gearbox particularly flexible and simple. Another innovating feature is the introduction of ratios  $i=70$  and  $i=5$  now available in the size 40, 50, 63.**

## VORWORT

*Dieser Katalog bezieht sich auf Schneckengetriebe Typ "U".*

*Diese Getriebe sind mit einem quadratischen Gehäuse hergestellt.*

*Für die neue Getriebeserie werden Gehäuse in Alu-Druckguss verwendet, die eine zeitgemässe Form aufweisen.*

*Die ausgezeichnete Oberflächengüte macht eine Lackierung überflüssig, auf die somit verzichtet wird.*

*Die Gehäuse und die Abtriebsflansche der neuen Schneckengetriebe sind für universelle Befestigung vorgesehen.*

*Unter die Neuigkeiten gibt es die Übersetzungen  $i=70$  und  $i=50$  für die Grössen 40, 50, 63.*

\*\*\* I dati contenuti in questo catalogo sono provvisori. Il Costruttore si riserva di cambiarli in qualsiasi momento senza preavviso.

\*\*\* **The data reported on this catalogue are tentative and can be modified anytime without giving notice.**

\*\*\* *Die Angaben in diesem katalog sind angenähert und Siti behielt des Recht, die Angaben ohne vorherige Mitteilung zu ändern.*



## POTENZA

(unità di misura kW oppure HP)

Ogni volta che si compie un lavoro (accelerare, frenare o mettere in rotazione delle masse, vincere attriti, effettuare sollevamenti, far traslare un carico su un piano orizzontale o inclinato ecc.) si ha sempre un assorbimento di potenza.

In alcuni casi determinare in modo sufficientemente approssimato la potenza necessaria è molto semplice, in altre applicazioni (soprattutto coclee, agitatori, mescolatori, macchine automatiche ecc.) l'approssimazione è più difficile; pertanto in questi ultimi casi è consigliabile riferirsi ad applicazioni similari già esistenti e funzionanti, al fine di effettuare dei rilievi con appositi strumenti.

La potenza assorbita deve preferibilmente essere uguale o inferiore a quella ammessa dal riduttore scelto.

$$kW \text{ (assorbita)} \leq \frac{kW_1}{sf}$$

ove

$kW_1$  = potenza massima ammissibile indicata dal catalogo

Sf = fattore di servizio effettivo dell'applicazione.

Nel caso di impiego di riduttori combinati caratterizzati da bassissime velocità di rotazione, la scelta dovrà essere effettuata sempre in base al momento torcente richiesto e non alla potenza installata, in quanto quest'ultima risulterà sicuramente esuberante a causa dell'unificazione dei motori elettrici. E' necessario evidenziare inoltre che l'impiego di potenze superiori a quelle effettivamente richieste dall'applicazione, oltre a comportare un onere aggiuntivo sotto il profilo energetico, presenta l'aspetto negativo di sottoporre gli organi di trasmissione collegati ed il riduttore stesso a sollecitazioni non preventivate che possono pregiudicare l'integrità del sistema di trasmissione e del riduttore.

## POTENZA NECESSARIA

Sollevamento

$$P2 = \frac{F \cdot v}{1000 \cdot \eta} \quad [kW]$$

Rotazione

$$P2 = \frac{M \cdot n}{9550 \cdot \eta} \quad [kW]$$

Azionamento di un ventilatore

$$P2 = \frac{V \cdot p}{1000 \cdot \eta} \quad [kW]$$

Azionamento di una pompa

$$P2 = \frac{V \cdot p}{1000 \cdot \eta} \quad [kW]$$

P = Potenza in kW

F = Forza in N

v = Velocità in m/sec.

$\eta$  = Rendimento

M = Momento torcente in Nm

n = Numero di giri/min.

V = Volume trasportato in m<sup>3</sup>/sec.

p = Somma totale della contropressione in N/mm<sup>2</sup>

## POWER

(unit of measure kW or HP)

Power is absorbed whenever a machine is working (accelerating, braking or putting a mass in rotation, overcoming friction, lifting loads, translating loads on a flat or sloped plane).

In many cases it is very easy to determine the approximate power required by calculation.

In other applications (for example agitators, screw feeders, mixer and automatic machineries) it is much more difficult to determine this figure. It is advisable in these cases to refer to similar applications already in use and carry out tests with appropriate instrumentation.

The power absorbed should be equal to or lower than the gearbox capacity allowed.

$$kW \text{ (absorbed)} \leq \frac{kW_1}{sf}$$

where

$kW_1$  = maximum power as given on the catalogue

sf = actual service factor of the application

For those applications involving a very low output speed, where combined units are used, the selection of the drive should be based on the torque required and not on the power installed, since the latter will be surely exorbitant, as a result of electric motor standardisation.

It should be pointed out that the fact of applying a larger capacity than required by a gearbox would not only lead to a waste of energy, but would even subject the unit to extremely high stresses, which could seriously compromise the transmission system.

## POWER REQUIREMENT

Lifting

$$P2 = \frac{F \cdot v}{1000 \cdot \eta} \quad [kW]$$

Rotation

$$P2 = \frac{M \cdot n}{9550 \cdot \eta} \quad [kW]$$

Fan start

$$P2 = \frac{V \cdot p}{1000 \cdot \eta} \quad [kW]$$

Pump start

$$P2 = \frac{V \cdot p}{1000 \cdot \eta} \quad [kW]$$

P = Rated power in kW

F = Force in Newton

v = Speed in m/sec.

$\eta$  = Efficiency

M = Torque in Nm

n = Speed rpm

V = Flow rate in m<sup>3</sup>/sec.

p = Total back-pressure in N/mm<sup>2</sup>

## LEISTUNG

(Angaben in kW oder HP)

Bei dem Verrichten von Arbeit (s.B. Beschleunigen, Bremsen, Masse in Bewegung setzen, Reibungen überwinden, Heben, geradlinige Bewegungen oder Bewegungen auf schiefer Ebene, usw.) erfolgt stets eine Leistungsaufnahme.

In vielen Anwendungsfällen, in denen die zusammengetragenen Daten annähernd genau sind, kann die Leistung problemlos definiert werden.

In anderen Fällen (bei Förderschnecken, Rührern, Mischern, automatischen Maschinen, usw.) ist die Annäherung der genauen Leistung etwas schwieriger; deshalb ist es dabei ratsam auf bereits vorhandene, ähnliche Anwendungen zurückzugreifen, um daraufhin die zu verwendenden Antriebe erproben zu können.

Nach Möglichkeit sollte die Leistungsaufnahme gleich oder kleiner der vorgeschriebenen Getriebeleistung sein.

$$kW \text{ (aufgenommen)} = \leq \frac{kW_1}{sf}$$

wobei:

$kW_1$  = maximale im Katalog angegebene Leistung

sf = Betriebsfaktor der Anwendungsmaschine

Sind kombinierte Getriebe für Anwendungen bei niedrigen Drehzahlen vorgesehen, so muß bei Auswahl immer nach dem Drehmomentsbedarf und nicht nach der Leistung durch den genormten Elektromotor bedingt sehr hoch ausfallen. Es ist wichtig zu erwähnen, daß der Einsatz höherer Leistungen als erforderlich einen größeren Energiebedarf verursacht. Dies kann alle nachgeschalteten Antriebs Elemente sowie gleichzeitig die Getriebe teile selbst durch unvorhergesehene zusätzliche Beanspruchungen im negativen Sinn beeinträchtigen.

## LEISTUNGSBEDARF EINIGER ARBEITSMASCHINEN

Hubbewegung

$$P2 = \frac{F \cdot v}{1000 \cdot \eta} \quad [kW]$$

Drehbewegung

$$P2 = \frac{M \cdot n}{9550 \cdot \eta} \quad [kW]$$

Lüfterantrieb

$$P2 = \frac{V \cdot p}{1000 \cdot \eta} \quad [kW]$$

Pumpenantrieb

$$P2 = \frac{V \cdot p}{1000 \cdot \eta} \quad [kW]$$

P = Leistung in kW

F = Kraft in N

v = Geschwindigkeit in m/s

$\eta$  = Wirkungsgrad

M = Drehmoment in Nm

n = Drehzahl in min.

V = Fördermenge in m<sup>3</sup>/s

p = Gesamter zu überwindender Gegendruck in N/mm<sup>2</sup>

## VELOCITA' ANGOLARI

(unità di misura giri/min)

$n_1$  rappresenta la velocità in entrata sulla vite senza fine (determinata dal tipo di motore utilizzato, oppure dal tipo di trasmissione all'ingresso del riduttore), mentre  $n_2$  è quella richiesta o disponibile all'uscita sull'albero lento.

Questi parametri possono essere fissi nel caso essi si riferiscano a motori elettrici in corrente alternata a singola polarità, oppure variabili qualora la motorizzazione sia in corrente continua, in corrente alternata con motori a polarità multipla, in presenza di inverter o più in generale di dispositivi elettronici di regolazione della velocità, o quando siano usati dei variatori. Normalmente la massima velocità ammissibile all'ingresso dei riduttori è 3000 giri/min.

Particolari esigenze che richiedano velocità di ingresso superiori dovranno essere valutate con il nostro ufficio tecnico.

Dove non indicato esplicitamente, e nel caso di motori in corrente alternata impiegati con frequenza 50Hz, la velocità angolare è da considerare come segue;

Per motori a:

2-poli  $n_1 = 2800$  giri/min.

4-poli  $n_1 = 1400$  giri/min.

6-poli  $n_1 = 900$  giri/min.

8-poli  $n_1 = 700$  giri/min.

Nelle tabelle dei motoriduttori (MU) sono considerate soltanto le velocità  $n_1$  relative all'impiego di motori in corrente alternata a 2, 4 e 6 poli.

## MOMENTO TORCENTE (unità di misura N.m)

Il momento torcente, chiamato anche coppia, disponibile all'uscita di un riduttore, può essere ricavato con la seguente formula:

$$M2 \text{ (N.m)} = \frac{kW_1 \cdot 9550}{n_2} \cdot RD$$

oppure

$$M2 \text{ (N.m)} = \frac{HP_1 \cdot 7026}{n_2} \cdot RD$$

ove RD rappresenta il rendimento dinamico del riduttore, e sarà definito meglio nell'apposito paragrafo.

E' sempre indispensabile che il momento torcente così calcolato sia uguale o superiore al momento torcente effettivo richiesto dall'applicazione.

Infatti, ciò sta a significare che la motorizzazione del riduttore è in grado di effettuare correttamente il suo lavoro, vincendo carichi resistenti, attriti e resistenze passive.

Il momento torcente effettivo richiesto da un'applicazione può essere calcolato facilmente nel caso in cui il lavoro eseguito sia costituito da sollevamento o traslazione di masse.

Non parliamo dei casi complessi, ove si devono far ruotare masse costituite da liquidi vischiosi, agitare o mescolare sostanze in forma polverulenta, o trasportare sostanze lungo coclee: il calcolo o la stima del momento torcente per questi casi è arduo, e ci riserviamo di offrire collaborazione nella loro valutazione specifica.

## ANGULAR SPEEDS

(unit of measure RPM)

$n_1$  means the input speed on the worm shaft (resulting from the electric motor speed used, or from the type of transmission upstream of the wormgearbox), while  $n_2$  means the output speed (on the outlet of the gearboxes). These parameters can be fix, when single polarity A.C. electric motors are used or variable, when D.C. motors, multiple polarity A.C. motors, static frequency or generally electronic devices for speed adjustment, or variators are used.

Usually, the max. input speed allowed for a wormgearbox is 3000 RPM.

Any peculiar requirements for an input speed higher than 3000 RPM must be purposely evaluated by our technical Dept.

Whenever not clearly stated, and in case of use of A.C. electric motors with a frequency 50 Hz, the angular speed should be considered as follows:

2-poles motor  $n_1 = 2800$  RPM

4-poles motor  $n_1 = 1400$  RPM

6-poles motor  $n_1 = 900$  RPM

8-poles motor  $n_1 = 700$  RPM

In the tables of performance of gearboxes with motor (MU) only the  $n_1$  input speed corresponding to 2, 4, and 6 poles motors are considered.

## TORQUE (units of measure N.m)

The output torque available downstream of a gearbox can be calculated through the following formula:

$$M2 \text{ (N.m)} = \frac{kW_1 \cdot 9550}{n_2} \cdot RD$$

oppure

$$M2 \text{ (N.m)} = \frac{HP_1 \cdot 7026}{n_2} \cdot RD$$

where RD represents the dynamical efficiency of the gearbox, and will be better defined in the proper section. It is always indispensable that the torque, as calculated through the above mentioned formula, is equal or higher than the effective torque requested by the application. In fact, this means that the electric motor used on the gearbox is able to correctly carry out its work, overcoming resistant loads, friction and passive resistances. The effective torque requested by an application can be easily calculated when the work to be performed consists of either lifting loads, or translating a mass on a flat or however sloped plane. We do not consider in the present section some very complex applications involving rotation of viscous liquids, agitation or mixing up powdered matters, or transfer of masses through screw conveyors: the calculation, or even the rough estimate of the torque involved in such applications is extremely hard, and we reserve to offer a cooperation in their specific evaluation whenever asked for doing this.

## DREHZAHL

(Angaben in 1/min)

$n_1$  gibt die Eingangsdrehzahl auf der Schnecke an und wird durch den verwendeten Motor oder das am Getriebeeingang befindliche Antriebselement bestimmt.  $n_2$  stellt die gewünschte bzw. die verfügbare Drehzahl an der Abtriebswelle des Getriebes dar. Diese Drehzahlen sind bei Verwendung von Wechselstrommotoren mit einer Polzahl ein feststehender Parameter. Bei Verwendung von Wechselstrommotoren mit mehreren Polzahlen, Gleichstrommotoren, mechanischen Verstellgetrieben oder Wechselstrommotoren in Verbindung mit Frequenzrichter sind die Drehzahlen variabel. Die maximale Eingangsdrehzahl am Getriebe beträgt 3000 1/min. Sonderfälle, die eine höhere Eingangsdrehzahl erfordern, sollten mit unserem technischen Büro ausgewertet werden. Wenn keine ausdrücklichen Angaben vorliegen und Wechselstrommotoren mit 50 Hz zum Einsatz kommen, verhalten sich die Drehzahlen wie folgt:

2-polig  $n_1 = 2800$  1/min.

4-polig  $n_1 = 1400$  1/min.

6-polig  $n_1 = 900$  1/min.

8-polig  $n_1 = 700$  1/min.

In der Getriebemotorentabelle wurden nur 2-, 4- und 6- polige Wechselstrommotoren mit 50 Hz berücksichtigt.

## DREHMOMENT (Angaben in Nm)

Das an der Getriebeausgangswelle verfügbare Drehmoment kann wie folgt berechnet werden:

$$M2 \text{ (N.m)} = \frac{kW_1 \cdot 9550}{n_2} \cdot RD$$

oder

$$M2 \text{ (N.m)} = \frac{HP_1 \cdot 7026}{n_2} \cdot RD$$

RD = dynamischer Wirkungsgrad, der gesondert definiert wird.

Es ist von Bedeutung, daß das ausgerechnete Drehmoment immer gleich oder größer ist als das erforderliche Drehmoment der zu betreibenden Maschine.

Nur so kann das Getriebe korrekterweise den Anforderungen über Belastung, Reibung und Festigkeit entsprechen. Unter der Voraussetzung, daß es sich um das Heben oder um translatorische Bewegungen einer Masse handelt, kann das erforderliche Drehmoment einer Maschine leicht errechnet werden.

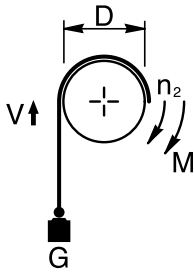
Schwieriger wird es in komplizierten Fällen, bei denen zähflüssige Massen beschleunigt werden müssen, bei Zentrifugen, beim Mischen von feinem Pulver oder bei Förderschnecken.

Hierbei bieten wir zwecks spezifischer Brechnung unsere Mitarbeit an.

## Puro sollevamento

Il momento torcente M è ricavabile dalla formula:

$$M = G \cdot \frac{D}{2} \text{ (N.m)}$$



ove:

G è il carico da sollevare espresso in N (1 kp = 9,81 N)

D è il diametro della puleggia o tamburo attorno al quale avviene il sollevamento, espresso in m.

Questa formula è valida solo se il tamburo o la puleggia di sollevamento è calettata direttamente sull'albero di uscita del riduttore, o comunque su organo ruotante alla stessa velocità di uscita del riduttore.

Nel caso esistano trasmissioni in uscita a catena, cinghia, ingranaggi o altro, che fanno sì che il sollevamento non avvenga esattamente sull'albero di uscita del riduttore, se ne dovrà tenere conto nel calcolo.

## Lifting

The output torque M involved results from the formula:

$$M = G \cdot \frac{D}{2} \text{ (N.m)}$$

where:

G is the load to be lifting expressed in N (1kp = 9,81 N)

D is the diameter of the pulley, sheave or drum around which lifting takes place (m).

this formula applie only in case pulley, sheave or drum are plugged-in directly on the gearbox output shaft, or anyhow on a part rotating at the same gearbox output speed.

If any output transmissions are there, like chain, belt or gear drive or anything else, arranging that lifting does not take place exactly at the gearbox output speed, this must be considered in the calculation.

## Heben

Das Drehmoment errechnet sich wie folgt:

$$M = G \cdot \frac{D}{2} \text{ (N.m)}$$

wobei:

G zu hebendes Gewicht in N (1 kp = 9,81 N)

D Durchmesser in m von Trommel oder Zahnscheibe bzw. Kettenrad, auf welcher der Hebeorgang erfolgt.

Diese Berechnung gilt nur unter der Voraussetzung, daß die Trommel oder das Zahn-bzw. Kettenrad direkt an der Getriebeausgangswelle befestigt wird oder aber wenn die Getriebeausgangswelle befestigt wird und das zu hebende Antriebsselement die gleiche Drehzahl haben.

Werden Untersetzungsstufen wie Kettenräder, Zahnräder oder Stirnräder zwischengeschaltet, so müssen diese in die Berechnung einbezogen werden.

Traslazione su un piano orizzontale o comunque inclinato rispetto all'orizzontale.

E' indispensabile conoscere il valore del coefficiente di attrito  $\mu$ .. che si ha lungo le guide di scorrimento del carico traslante.

Esso dipende da quali sono gli organi a contatto nella traslazione (in particolare se si tratta di attrito di strisciamento, detto attrito radente, o attrito di rotolamento, detto volvente).

Una volta noto il valore del coefficiente di attrito, oppure fattane una stima sufficientemente attendibile, si può risalire al momento torcente effettivo con le seguenti formule:

Translating on a horizontal or anuhow sloped plane.

It is strictly requested to know the value of the friction coefficient along the translating guides of the load.

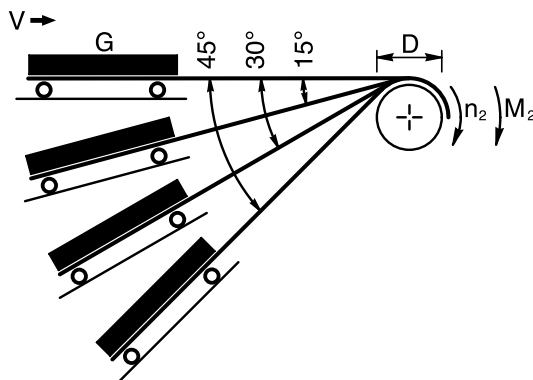
The friction coefficient depends on the parts in mutual contact during translation, and on the fact whether it is a sliding friction or a rolling friction, or a miscellaneous of both kinds of friction.

Once the friction coefficient is fully known, or a sufficiently reliable estimate of it has been carried out, it is possible to rise up to the effective output torque through the following formulas:

Geradlinige Bewegung in der horizontalen bzw auf schiefer Ebene.

Hierbei ist der Reibungsfaktor der Führungsschienen, auf denen die Last bewegt werden soll, von großer Bedeutung. Dieser ist abhängig von den Berührungsflächen der zu bewegenden Teile untereinander (Gleitreibung, Wälzreibung).

Ist der Reibungsfaktor bekannt oder wurde annähernd bemessen, so kann das effektiv Drehmoment wie folgt errechnet werden:



$$0^\circ \succ M_2 = G \frac{D}{2} \cdot \mu$$

$$15^\circ \succ M_2 = G \frac{D}{2} \cdot (0.26 + 0.97 \cdot \mu)$$

$$30^\circ \succ M_2 = G \frac{D}{2} \cdot (0.50 + 0.87 \cdot \mu)$$

$$45^\circ \succ M_2 = 0.71 G \frac{D}{2} \cdot (1 + \mu)$$

G = Kp  
 $\mu$  = coefficiente d'attrito  
 D = m.  
 $M_2$  = Nm

G = Kp  
 $\mu$  = friction coefficient  
 D = m.  
 $M_2$  = Nm

G = Kp  
 $\mu$  = Reibungsbeiwert  
 D = m.  
 $M_2$  = Nm

Nella determinazione esatta del valore G delle formule precedenti (il carico da sollevare o far traslare), si dovranno tenere in considerazione eventuali attriti di primo distacco, accelerazioni o decelerazioni, punte di carico improvvise. Infatti, essi possono dare luogo a valori di M molto più alti di quelli aventi luogo a regime.

## RAPPORTO DI RIDUZIONE

I valori di catalogo rappresentano i rapporti di trasmissione esatti della doppia coppia vite - corona.

In particolare il rapporto di riduzione è dato dal rapporto fra il numero di denti della corona ed il numero di principi della vite.

Nelle tabelle dei dati tecnici sono riportati solo i numeri principi della vite ed i rapporti di riduzione, viene tralasciato invece il numero di denti della corona che è ricavabile dalla relazione:

$$i (\text{Rap. riduz.}) \times Z1 (\text{n}^\circ \text{ principi}) = Z2 (\text{n}^\circ \text{ denti}).$$

Nei riduttori con precoppia, il rapporto di riduzione è dato dal prodotto fra il rapporto di riduzione della precoppia ad ingranaggi ed il rapporto di riduzione dei riduttori a vite senza fine. Infine, nei riduttori combinati, il rapporto di riduzione è il risultato del prodotto del rapporto di riduzione dei due riduttori a vite senza fine singoli che formano il combinato.

## FATTORE DI SERVIZIO

Nelle tabelle delle prestazioni, sono riportate le coppie massime in uscita come valore fisso, ossia indipendentemente dal tipo di impiego dei riduttori stessi.

E' però evidente che le applicazioni si diversificano enormemente l'una dall'altra, e si va da applicazioni estremamente leggere ad applicazioni estremamente pesanti, attraverso tutta una serie di grosse diversificazioni.

E' evidente che la coppia massima con la quale un riduttore potrà operare non può essere la stessa se l'impiego è leggero oppure se l'impiego è pesante.

La vita ovvero la durata del riduttore, a parità di carico operativo, è estremamente variabile in funzione delle caratteristiche, ovvero della gravosità dell'impiego.

Nasce da qui l'esigenza di introdurre il fattore di servizio.

Esso permette di tenere conto della variabilità dei carichi e della gravosità dell'applicazione, quindi di garantire sempre e comunque una certa affidabilità e durata dei riduttori, consentendo di scegliere il riduttore e la motorizzazione con parametri che riconducono con buona approssimazione alle reali condizioni di servizio. Per riferimento, tutti i valori che compaiono nelle tabelle delle prestazioni dei riduttori sono relativi ad un fattore di servizio

$$s f = 1.$$

**In the right determination of the value G stated in the previous formulas (the load to be lifted or translated), it is needed to take the proper account of first start frictions, acceleration or deceleration, sudden loading tips. In fact, these could originate much higher M values than the normal running ones.**

## RATIO

**The catalogue figures indicate the exact transmission ratio of the wormwheel/worm pair.**

**In particular, the ratio is given by the number of teeth of the wormwheel divided by the number of starts of the worm.**

**In the technical data table, only the number of starts of worm and the ratio are given, considering that the number of teeth of the wormwheel can be easily calculated through the formula:**

$$i (\text{Ratio}) \times Z1 (\text{starts of the worm}) = Z2 (\text{teeth of the wormwheel}).$$

**In the wormgearboxes with primary reduction, the total ratio is given by the primary reduction ratio multiplied by the wormgearbox ratio.**

**Finally, in the combined wormgearbox units, the total ratio is the result of the product of the ratio of the two single wormgearboxes composing the combined unit.**

## SERVICE FACTOR

**In the performance tables, the max. Output torque allowed is given as a fix value, i.e. it is independent on the type of usage of the gearboxes. It is however apparent that that the kinds of potential applications differ tremendously one from another.**

**There are extremely heavy duty and extremely light duty applications, and a considerably high set of applications located somewhere inbetween. It is at the same rate clear that each single gearbox cannot accept to work with the same output torque expected for a light duty application when on the contrary a heavy duty application is involved. The gearbox life, being the operation load the same, would be extremely variable as a function of the work features, i.e. the heaviness of the application. This consideration proves the need of introducing the service factor. This factor enables to take into account the degree of variation of the loads, as well as the intrinsic heaviness of the application, thus assuring ever and anyhow reliability and long life of gearboxes. In fact, the service factor allows to select the gearbox size and its motor power through the usage of parameters leading to well approximate the actual operating conditions. For reference, all the value given in the performance table of wormgearboxes without motor relate to a service factor sf = 1.**

*Bei der genauen Festlegung der Angabe G in den vorhergegangenen Formeln (Hublast oder translatorische Last) müssen Anlauf-Beschleunigung, Bremsreibung und eventuelle Spitzenbelastungen in Betracht gezogen werden. Diese können die Angaben verfälschen bzw. höher darstellen als tatsächlich vorhanden.*

## UNTERSETZUNG

*Die Katalogangaben geben die genauen Untersetzungen zwischen Schnecke und Schneckenrad an.*

*Das Untersetzungsverhältnis ergibt sich aus der Anzahl der Zähne am Schneckenrad und aus der Anzahl der Windungen an der Schnecke.*

*In der technischen Tabelle sind nur die Windungen an der Schnecke und die Untersetzungsverhältnisse angegeben. Wird jedoch die Zahnzahl des Schneckenrades nicht angegeben, so kann die Untersetzung wie folgt berechnet werden:*

$$i (\text{Unters. d. Getriebes}) \times Z1 (\text{Anz. d. Windungen}) = Z2 (\text{Anz. d. Zähne}).$$

*Bei Getrieben mit Vorstufe ist die Untersetzung das Produkt aus Vorstufenuntersetzung und Untersetzung des Schneckengetriebes.*

*Ebenso verhält es sich mit der Untersetzung bei zusammengesetzten Getrieben. Diese ergibt sich aus dem Produkt der Untersetzung von beiden Schneckengetrieben.*

## BETRIEBSFAKTOR

*In der Tabelle sind die maximalen Drehmomente im Ausgang des Getriebes als fester Wert angegeben, unabhängig von der Betriebsart des Getriebes selbst.*

*Dabei können die Betriebsverhältnisse zwischen der einen oder anderen Anwendung von leichten bis starken Belastungen unter verschiedenen Betriebsbedingungen stark differieren. Es ist verständlich, daß ein Getriebe mit seinem maximalen Drehmoment nicht gleichzeitig für eine leichte Belastung sowie für eine schwere Belastung verwendet werden kann.*

*Die Lebensdauer eines Getriebes ist stark abhängig von der Art der Belastung und variiert sehr.*

*Deshalb ist der Einsatz des Betriebsfaktors erforderlich.*

*Mit ihm können die verschiedenen Belastungsarten und deren Eigenschaften berücksichtigt werden.*

*Somit werden eine hohe Zuverlässigkeit des Antriebs und eine genaue Auswahl von Getriebe und Motor mit ihren Parametern gewährt, die letztlich eine Annäherung der Betriebsbedingungen ermöglichen.*

*Die in der Tabelle der Schneckengetriebe angegebenen Daten beziehen sich auf den Betriebsfaktor sf = 1.*

La tabella che segue riporta il valore indicativo del fattore di servizio riferito alle applicazioni più diffuse.

Per le applicazioni che non sono indicate in tabella, si può effettuare la ricerca in base al tipo di carico (gravosità del lavoro effettuato), al numero di ore di funzionamento e al numero di avviamenti/ora (ovvero all'intermittenza dell'applicazione).

Qualora si sia in presenza di motori autofrenanti, moltiplicare i valori elencati in tabella per 1.12.

The following table gives the service factors related to the most widely spread applications.

For all those applications which do not appear in table, the relative value could be selected by taking account of: heaviness of the application, number of working hours per day, and number of starts/stops per hour (i.e. application intermittency).

When brake motors are used, the values in the table must be multiplied for 1.12.

In der unteren Tabelle sind die Betriebsfaktoren für die häufigsten Anwendungen angegeben.

Für nicht in der Tabelle angegebene Anwendungen kann dieser ermittelt werden anhand der Belastungsarten (Beswerlichkeit der verrichteten Arbeit), Betriebsstunden und Schaltungen pro Stude (oder Unterbrechungen in der Anwendung).

Bei Verwendung von Bremsmotoren müssen die Angaben der Tabelle mit dem Faktor 1, 12 multipliziert werden.

	Classe di carico Load classification Belastungsart	Tipo di applicazione Application Anwendungsbereich	Avv./ora Start/h Schaltungen/ Std	Ore di funzionamento giornaliere Average operating hours per day Mittlere tägliche Betriebsdauer in Std			
				<2	2 ÷ 8	9 ÷ 16	17 ÷ 24
LIGHT DUTY	Avviamenti graduali, Carichi uniformi, piccole masse da accelerare	Ventilatori • Pompe centrifughe • Pompe rotative a ingranaggi • Trasportatori a nastro con carico uniformemente distribuito • Generatori di corrente Imbottigliatrici • Filatoi • Comandi ausiliari delle macchine utensili					
	Easy starting, smooth operation, small masses to be accelerated	Centrifugal pumps • Belt conveyors with uniformly distributed load • Bottling machines Auxiliary controls of machine tools • Rotary gear pumps • Fans • Power generator	<10	.75	1	1.25	1.5
	Leichter Anlauf, Stoßfreier Betrieb, kleine zu beschleunigende Massen	Ventilatoren, Zahnradpumpen • Montagebänder • Leichte Transportbänder • Förderschnecker • Flüssigkeitsrührwerke • Abfüll- und Verpackungsmaschinen • Generatoren, Lüfter • Reinigungsmaschinen					
MEDIUM DUTY	Leggeri sovraccarichi, condizioni operative irregolari, medie masse da	Telai • Aspi • Trasportatori a nastro con carico a tapparella - a coclea - a catena • Traslazione di carri ponte per servizio leggero • Bobinatrici • Agitatori e miscelatori liquidi a densità variabile e viscosi • Macchine per l'industria alimentare • Macchine vagliatrici di pietre e sabbia • Gru e montacarichi	<10	1	1.25	1.5	1.75
	Starting with moderate loads, uneven operating conditions, medium size masses to be accelerated	Belt conveyors with varied load with transfer of bridge trucks for light duty • Levelling machines • Shakers and mixers for liquids with variable density and viscosity • Machines for the food industry (kneading troughs, mincing machines, slicing machines etc.) Sifting machines for sand gravel • Textile industry machines • Cranes, hoists, goodstifts	10 ÷ 50	1.25	1.5	1.75	2
			80 ÷ 100	1.5	1.75	2	2.2
	Anlauf mit mäßigen Stoßen, ungleichmäßiger, mittlere zu beschleunigende Massen	Textilmaschinen, Webstühle, Haspeln • Transportbänder aller Art • Förderschnecken • Schliebetore, Aufzüge • Kranantriebe • Werkzeugmaschinen, Holzbearbeitungsmaschinen • Knetmaschinen • Rollfässer, Rührwerke für halbflüssige u. teigige • Massen • Rollgangantriebe • Verpackungsmaschinen	100 ÷ 200	1,75	2	2.2	2.5
HEAVY DUTY	Forti sovraccarichi condizioni operative irregolari, grandi masse da accelerare	Macchine per laterizi e lavorazioni argilla • Mescolatori • Impastatrici • Betoniere • Compressori e pompe alternative a 1 o più cilindri • Macchine utensili • Limatrici • Piallatrici • Alesatrici • Fresatrici • Laminatoi • Argani elevatori a tazze • Forni rotativi • Molini • Frantoi • Presse • Magli • Seghe alternative • Ventilatori pesanti da miniera • Trasportatori a forti scosse	<10	1.25	1.5	1.75	2
	Uneven operation, heavy loads, larger masses to be accelerated	Machinery for bricks, tiles and clay • Kneaders • Compressors and alternate pumps with 1 or more cylinders • Milling Machines • Lifting winches with buckets • Rotating furnaces Heavy fans for mining purposes • Conveyors with violent jerks • Mixers • Concrete mizes • Machine-tools • Planing kinds • Alternating saws	10 ÷ 50	1.5	1.75	2	2.2
			80 ÷ 100	1.75	2	2.2	2.5
	Ungleichmäßiger Betrieb, heftige Stöße, größere zu hechleunigende massen	Abkantmaschinen, Stanze • Betonmischer, Zerkleinerungsmaschinen • Ziegelpressen, Schmiedepressen • Gebläse, Kompressoren, Kolbenpumpen Sägegatter • Schwere Winden • Wälzwerke • Schwere Werkzeugmaschinen • Förderanlagen für Schweres Gut • Elevatoren, Becherwerke, Trog- und Schraubenförderer	100 ÷ 200	2	2.2	2.5	3

In presenza di motori autofrenanti moltiplicare i valori in tabella per 1.12.

Multiply table figures by 1.12 for brake motors.

Bei Einsatz von selbstbremsenden Motoren sind die Werte der Tabelle mit 1.12 zu multiplizieren.

## RENDIMENTO MECCANICO

Il rendimento meccanico è definito dal rapporto fra la potenza meccanica che esce dall'albero lento e quella che viene immessa all'albero veloce.

Alcune delle cause che concorrono alla riduzione di questo valore si possono identificare nelle varie forme di attrito radente e volvente nella coppia vite corona, attrito volvente fra cuscinetti, attrito radente nella zona del labbro dell'anello di tenuta.

Una parte della responsabilità è da attribuirsi allo sbattimento del lubrificante per cui è facilmente intuibile l'importanza che assume la corretta scelta di questo prodotto ai fini del miglioramento delle prestazioni della trasmissione.

Si ricorda che a catalogo sono riportati i valori del rendimento dinamico  $R_d$  (valore a regime), relativo alle velocità angolari di 2800, 1400, 900 e 500 (giri/min.) e del rendimento statico  $R_s$ ; esso riveste una notevole importanza nella scelta dei riduttori a vite senza fine, in modo particolare in quelle applicazioni (es. sollevamenti) nelle quali, a causa del limitato tempo di inserzione, non potranno mai essere raggiunte le condizioni di regime.

Per determinate applicazioni, dove è previsto un servizio intermittente (sollevamenti, azionamenti, ecc.) è necessario incrementare adeguatamente la potenza del motore al fine di compensare il basso rendimento che si ha nel riduttore in fase di spunto.

A tale proposito è utile ricordare che il valore ottimale si manifesta dopo il rodaggio di alcune ore e viene raggiunto successivamente nei riduttori funzionanti a regime.

## REVERSIBILITA' ED IRREVERSIBILITA'

Esistono delle applicazioni particolari che richiedono alcune volte la completa reversibilità, altre la completa irreversibilità del riduttore a vite senza fine.

Risulta quindi importante illustrare il comportamento di un riduttore a vite senza fine quando la vite conduttrice diventa condotta.

La reversibilità o la irreversibilità di un riduttore sono influenzate in modo determinante dal rendimento, che a sua volta dipende dai seguenti parametri:

- angolo d'elica ( $\beta$ )
- precisione delle lavorazioni
- finitura superficiale
- velocità di strisciamento

Come definizione di carattere generale, l'irreversibilità di un riduttore è determinata dalla impossibilità del riduttore stesso di prendere il moto dall'asse lento sotto l'effetto del carico resistente diventato carico motore.

## MECHANICAL EFFICIENCY

The mechanical efficiency is defined as the ratio between the mechanical power coming out from the output shaft, and the power put in the input shaft.

Some reasons concurring to a reduction of the mechanical efficiency can be identified in the several forms of sliding and rolling friction in the worm/wormwheel matching, rolling friction on bearings, sliding friction on shaft seals.

One more factor involved in the mechanical efficiency is given by the shaking effect of the lubricant inside the gearbox; therefore, it can be easily realized how wide is the importance covered by the correct selection of this product, in order to improve performance of the transmission.

On our catalogue, the values of  $R_D$  (dynamic efficiency) are given at the input speeds of 2800, 1400, 900 and 500 RPM. In another proper section the value  $R_S$  (static efficiency) is given.

This last one covers a very greater importance in the choice of a wormgearbox, especially on those applications (like liftings) where, due to the very restricted time of work for each operation, the standard operating conditions are reached seldom (in these applications, transient times play a meaningful role).

In certain applications where a high degree of intermittency is requested (like e.g. lifting, controls etc...), it is necessary to increase properly the motor power, in order to compensate for the fact the wormgearbox has a poor efficiency while starting up. In connection with this, it is important to state that the best value of the efficiency comes out after completion of the running in time of a few hours (see the apposite section for further details) and then keeps almost constant in the subsequent time of work.

## REVERSIBILITY AND IRREVERSIBILITY

There are certain peculiar applications sometimes requesting the complete reversibility, some other times the complete irreversibility of a wormgearbox.

Therefore, it is extremely important to clarify how a wormgearbox will perform, whenever the wormshaft, usually acting as driving unit, becomes the driven unit.

The reversibility or the irreversibility of a wormgearbox is affected in a very remarkable way by the efficiency, in its turn depending upon the following parameters:

- helix angle ( $\beta$ )
- accuracy of machinings
- surface finishing
- sliding speed

As a general description, the irreversibility of a gearbox is given by the full hindrance of the same gearbox to take the motion from the output shaft under the effect of the resistant load become a driving load.

## WIRKUNGSGRAD

Der mechanische Wirkungsgrad wird definiert als das Verhältnis der Nutzleistung an der Ausgangswelle des Getriebes zur aufgewendeten Leistung am Getriebeeingang. Der Grund dieser Leistungsminderung ist auf verschiedene Ursachen zurückzuführen, wie Gleit- und Wälzreibung an Schnecke und Schneckenrad, Wälzreibung an der Lagerung und Gleitreibung an den Lippen des Simmerringes.

Auch die Schmierung beeinflusst den Wirkungsgrad, so daß die korrekte Auswahl des Schmiermittels von äußerster Wichtigkeit ist.

Im Katalog sind die Werte des dynamischen Wirkungsgrades, bezogen auf 2800, 1400, 900 und 500 1/min, sowie die Werte des statischen Wirkungsgrades angegeben.

Bei der Auswahl von Schneckengetrieben ist der Wirkungsgrad von großer Bedeutung. Dieser ist insbesondere bei Hubvorgängen zu berücksichtigen, da durch die geringe Einsatzdauer bedingt niemals die optimalen Bedingungen erreicht werden können.

Für bestimmte Einsatzfälle, in denen ein aussetzender Betrieb vorgesehen ist (Heben, Vorschubantrieb, usw.), ist eine Erhöhung der Motorleistung in angemessenem Rahmen notwendig, um den schlechten Wirkungsgrad des Getriebes in der Anlaufphase zu kompensieren.

Den optimalen Wirkungsgrad erreicht man nach dem Einlaufen nach mehreren Betriebsstunden und unter optimalen Betriebsbedingungen.

## SELBSTHEMMUNG UND NICHT-SELBSTHEMMUNG

Es gibt Anwendungen, bei denen Getriebe absolut keine Selbsthemmung haben dürfen, sowie solche, bei denen die Selbsthemmung sogar laut Vorschrift gefordert wird. Deshalb ist es wichtig, das Verhalten des Schneckengetriebes in dem Moment zu erläutern, in dem die Schnecke statt als treibendes Organ selbst getrieben wird. Die Selbsthemmung oder Nicht-Selbsthemmung eines Getriebes wird stark durch dessen Wirkungsgrad beeinflusst und hängt von folgenden Parametern ab:

- Steigungswinkel ( $\beta$ )
- Bearbeitungsgenauigkeit
- Oberflächengüte
- drehzahlabhängige Reibung

Die Getriebeselbsthemmung im allgemeinen wird definiert als die Fähigkeit des Getriebes, die belastete abtriebswelle durch die Belastung nicht motorig werden zu lassen.

I nuovi riduttori SITI SERIE "U" hanno i profili di dentatura "ZI" (ad evolvente).

Il rendimento dei profili delle dentature è il fattore maggiormente significativo nel determinare il rendimento globale del riduttore, ed è in larga misura legato all'angolo d'elica dei profili. A grandi angoli d'elica corrispondono i rendimenti più elevati e quindi l'irreversibilità più scarsa, mentre ad angoli d'elica via via più piccoli corrispondono rendimenti via via decrescenti, assicurando perciò una irreversibilità sempre più elevata.

Per ottenere la soluzione più adeguata alle esigenze di una determinata applicazione che richieda caratteristiche più o meno accentuate di irreversibilità, è necessario esaminare la differenza fra irreversibilità statica e irreversibilità dinamica.

## IRREVERSIBILITA' STATICA

Questa condizione, che è più facilmente ottenibile, è quella che si verifica quando non è possibile mettere in rotazione il riduttore con comando dell'albero lento anche in presenza di elevati momenti torcenti.

Un riduttore ha una bassa reversibilità statica quando è possibile metterlo in movimento dall'albero lento in presenza di elevatissimi momenti torcenti e/o di vibrazioni o oscillazioni del carico.

La condizione teorica perchè si verifichi l'irreversibilità statica è la seguente:

$$R_s < 0.4 \div 0.5$$

La condizione inversa, ovvero la reversibilità statica, si avrà quando

$$R_s > 0.55$$

considerando che, maggiore sarà  $R_s$ , migliori saranno le condizioni di reversibilità statica

$$R_s < 0.4 \div 0.5$$

Reversibilità statica nulla

$$R_s < 0.5 \div 0.55$$

Scarsa reversibilità statica (incerto)

$$R_s = 0.55$$

Buona reversibilità statica (sempre migliore all'aumentare del rendimento statico).

The "new serie" of SITI gearboxes "V" has "ZI" profiles of tothing.

The efficiency of the tothing profiles is the main factor in effecting successfully the whole efficiency of the gearbox, and it is on a large extent tied to the helix angle of profiles. Large helix angles involve the highest degrees of efficiency, thus irreversibility is lower, while smaller and smaller helix angles involve higher and higher efficiency, which a greater and greater degree of irreversibility comes from.

In order to get the fittest solution for a certain application, requesting more or less remarkable features of irreversibility, it is necessary to analyse the difference between static and dynamic irreversibility.

## STATIC IRREVERSIBILITY

This is the most easily achievable condition, occurring whenever it is not possible to put a wormgearbox in rotation through the output shaft, even on presence of a high output torque.

A wormgearbox has a low static irreversibility whenever it is possible to put it in rotation through driving of the output shaft on presence of very high torque and/or vibration or twisting of the output load.

A theoretical condition in order to provide the static irreversibility is the following:

$$R_s < 0.4 \div 0.5$$

The opposite condition, i.e. static reversibility, occurs whenever

$$R_s < 0.55$$

taking note that, as higher is  $R_s$ , as better are the conditions of static reversibility.

As a general rule, the following relationship between static efficiency and static irreversibility applies:

$$R_s < 0.4 \div 0.5$$

Very low static reversibility

$$R_s = 0.5 \div 0.55$$

poor static reversibility (uncertain performance)

$$R_s = 0.55$$

Good static reversibility (better and better, when the static efficiency increases).

Die neuen SITI-Schneckengetriebe der Größen i 40 bis i 90 werden mit einem evolventen Verzahnungsprofil "ZI" gefertigt, bei welcher der dynamische Wirkungsgrad höher ist als bei der ZK-Verzahnung.

Dieser Effekt ist auf einen ennseren Kontakt der zueinander stehenden Zahnflanken, auf die Verwendung von Kegelrollengagern auf der Eingangswelle sowie auf ölschmierung statt Fettschmierung zurückzuführen.

Der Wirkungsgrad des Verzahnungsprofils bestimmt fast den gesamten Wirkungsgrad und eine entsprechend geringere Selbsthemmung, während bei kleiner werdendem Steigungswinkel der Wirkungsgrad schlechter wird und die Selbsthemmung steigt.

Um in Bezug auf die Selbsthemmung zu der besten Lösung einer bestimmten Anwendung zu gelange, ist es erforderlich, den Unterschied zwischen der statischen und der dynamischen Selbsthemmung zu analysieren.

## STATISCHE SELBSTHEMMUNG;

Dieser Zustand ist im Stillstand der Getriebeabtriebswelle oder des Getriebes selbst gegeben, wobei die belastete Welle weder durch die Belastung noch durch das hohe Drehmoment im Abtrieb motorig wird.

Ein Getriebe hat eine geringe statische Selbsthemmung, wenn die belastete Welle im Stillstand aufgrund hoher Drehmomente oder Vibrationen bzw.

Schwingungen infolge der Belastug motorig wird.

Die theoretische Bedingung, unter der die statische Selbsthemmung auftritt, lautet wie folgt:

$$R_s < 0.4 \div 0.5$$

Demzufolge besteht keine statische Selbsthemmung bei

$$R_s < 0.55$$

Also gilt:

Je höher der statische Wirkungsgrad, desto weniger selbsthemmend ist das Getriebe. Die Verbindung zwischen der statischen Selbsthemmung und dem statischen Wirkungsgrad läßt sich wie folgt darstellen:

$$R_s < 0.4 \div 0.5$$

statische Selbsthemmung

$$R_s = 0.5 \div 0.55$$

keine bzw. ungewisse Selbsthemmung

$$R_s = 0.55$$

keine statische Selbsthemmung

(die Selbsthemmung wird umso geringer, je größer der statische Wirkungsgrad wird).

## IRREVERSIBILITA' DINAMICA

È la condizione più difficile da ottenere.

Essa si verifica quando, al cessare delle cause che mantengono in rotazione la vite, cessa istantaneamente il moto di rotazione dell'albero lento. L'irreversibilità dinamica è quella condizione in cui è necessario arrestare e trattenere il carico anche senza l'intervento di un freno.

Si ha ciò teoricamente quando

$$RD < 0.5$$

dove RD è il rendimento dinamico del riduttore, ovvero il suo rendimento quando si trova nelle reali condizioni di esercizio.

La condizione inversa, cioè la reversibilità dinamica, ha luogo quando

$$RD > 0.5$$

Tra i fattori più influenti sul rendimento dinamico deve essere segnalata la stessa velocità di rotazione (più questa è elevata, più esso è elevato) e le vibrazioni più o meno continue del carico.

Il prospetto che segue analizza i casi di irreversibilità in funzione dell'angolo d'elica; naturalmente, essi devono essere considerati con sufficiente approssimazione, perchè entrano in gioco altri fattori applicativi a modificare la situazione più o meno drasticamente:

maggiore di 20°

- totale reversibilità

da 10° a 20°

- reversibilità statica pressoché totale;
- rapidità di ritorno

da 8° a 10°

- reversibilità dinamica pressoché totale
- irreversibilità statica incerta sotto l'effetto di vibrazioni, rapido ritorno

da 5° a 8°

- irreversibilità statica pressoché nulla;
- reversibilità dinamica piuttosto scarsa, ma semplice in caso di vibrazioni

da 3° a 5

- irreversibilità statica molto bassa;
- reversibilità dinamica molto scarsa, possibile solo nel caso di accentuate vibrazioni, sotto la forma di piccoli scatti

sotto i 3°

- è la condizione che garantisce irreversibilità statica perfetta e dinamica quasi perfetta

### NOTA BENE:

Nel caso i clienti desiderino la totale irreversibilità del riduttore, consigliamo vivamente l'impiego di motori autofrenanti perchè solo il contrasto di un freno, anche eventualmente debole, può veramente impedire il moto retrogrado del riduttore. Infatti, far conto totalmente sull'irreversibilità teorica di un riduttore può essere pericoloso, soprattutto se l'effettiva irreversibilità rappresenta un fattore davvero indispensabile, per ragioni di sicurezza, nell'applicazione.

## DYNAMIC IRREVERSIBILITY

**This is the most difficult condition to get.**

**It occurs whenever, at the stop of the conditions keeping the worm shaft in rotation, even the motion of the output shaft stops immediately.**

**The dynamic irreversibility is the condition playing a role whenever it is necessary to stop and hold in place a load, even without needing the action of a brake.**

**The theoretical condition to attain this is:**

$$RD < 0.5$$

**where RD is the dynamic efficiency of the wormgearbox, i.e. the efficiency occurring in the actual operating conditions (on regime).**

**The opposite condition, i.e. the dynamic irreversibility takes place when  $RD < 0.5$ .**

**Among the more effecting factors on the dynamic efficiency there are to mention the same rotational speed (i.e., as higher the Speed, as higher dynamic efficiency too), and the more or less continuous load vibrations.**

**The following scheme proposes an analysis of the different degrees of irreversibility as a function of the helix angle. Of course, these are only indicative data, since several other factors tied to the application come into play, providing to change the situation more or less drastically:**

higher than 20°

- whole reversibility

from 10° to 20°

- statically almost wholly reversible;
- quick return

from 8° to 10°

- dynamically almost wholly reversible;
- variable static irreversibility if there are vibrations; quick return

from 5° to 8°

- almost wholly statically irreversible;
- rather poor dynamic reversibility, but easy in case of vibrations

from 3° to 5°

- very low static irreversibility;
- very poor dynamic reversibility, possible in case of wide vibrations, occurring as little jumps

below 3°

- this conditions assures a perfect static and almost perfect dynamic irreversibility

### NB.:

**Whenever our customers wish to have the whole irreversibility of a wormgearbox, we strongly recommend the use of brake motors, because just this device, even if weak, is able to actually prevent the wormgearbox from assuming the reverse motion.**

**The fact of wholly relying upon the complete irreversibility of a wormgearbox, especially if the irreversibility proves to be definitely indispensable on the application, for safety reasons, could be dangerous.**

## DYNAMISCHE SELBSTHEMMUNG

*Die dynamische Selbsthemmung ist ein schwierig zu erzeugender Zustand, der auftritt, wenn auf das plötzliche Stoppen der Schnecke unmittelbar danach die Drehbewegung der Abtriebswelle einsetzt.*

*In der dynamischen Selbsthemmung kann das Gewicht am Abtrieb ohne den Einfluß einer Bremse gehalten und gestoppt werden.*

*Dies ist der Fall, wenn:*

$$RD < 0.5$$

*wobei: RD = Dynamischer Wirkungsgrad des Getriebes bzw. der Wirkungsgrad, der sich bei den besten Betriebsbedingungen entwickelt.*

*Keine Dynamische Selbsthemmung ist vorhanden, wenn:  $RD < 0.5$ .*

*Die Faktoren, die den Dynamischen Wirkungsgrad am meisten beeinflussen, sind die Drehzahl (je höher sie ist, umso größer wird der Wirkungsgrad) und die mehr oder weniger starken Vibrationen in Abhängigkeit von der Belastung. Das nachfolgende aufgeführte Schaubild beschreibt die Selbsthemmung in Abhängigkeit zum Steigungswinkel; dies muß mit ausreichender Genauigkeit betrachtet werden, da weitere Faktoren einbezogen werden, die den Zustand stark verändern:*

über 20°

- keine Selbsthemmung

von 10° bis 20°

- keine statische Selbsthemmung;
- Schnellrücklauf

von 8° bis 10°

- keine dynamische Selbsthemmung;
- statische Selbsthemmung ungewiß bei Vibrationen; Schnellrücklauf

von 5° bis 8°

- statische Selbsthemmung; schlechte Reversierbarkeit, aber guter Rücklauf bei Vibrationen

von 3° bis 5°

- statische Selbsthemmung vorhanden;
- dynamische Reversierbarkeit sehr schlecht, evtl möglich im Fall von höheren ruckartigen Vibrationen

unter 3°

- perfekte statische Selbsthemmung; fast perfekte dynamische Selbsthemmung

### ACHTUNG:

*Im Falle, daß von Kundenseite her eine totale Selbsthemmung des Getriebes verlangt wird, empfehlen wir den Einsatz von Bremsmotoren, da die Bremse letzte Unsicherheiten in Bezug auf die totale Selbsthemmung beseitigt.*

*Es ist in der Tat sehr gefährlich, sich auf die theoretisch totale Selbsthemmung des Getriebes zu verlassen, wenn es um die Sicherheit des Anwendungssystems geht.*



## LEGENDA TABELLA DATI TECNICI

Nella tabella sono riportati i parametri caratteristici dei riduttori a vite senza fine.

Vengono rappresentati in ordine

- il numero di principi della vite ( $z_1$ ), dal quale si desume il numero di denti della corona moltiplicando il numero di principi ( $z_2$ ) per il rapporto di riduzione prescelto ( $i$ )
- l'angolo d'elica (Gamma)
- il modulo normale (mn)
- il rendimento statico (Rs)

## LEGENDA OF THE TECHNICAL DATA TABLE OF WORMS AND WORMWHEELS

The table here below gives the typical parameters of worm/wormwheel pairs. The following data are given one after the other.

- The number of starts of the worm ( $z_1$ ) which even the number of teeth of the wormwheel ( $z_2$ ) can be drawn from, multiplying the number of starts ( $z_1$ ) by the ratio ( $i$ )
- the helix angle (Gamma)
- the normal module (mn)
- the static efficiency of worm/wormwheel pair (Rs)

## ERLÄUTERUNG ZUR TABELLE DER TECHNISCHEN DATEN

In der Tabelle sind die charakteristischen Parameter der Schneckengetriebe angegeben. Diese sind wie folgt unterteilt:

- Windungen der Schnecke ( $z_1$ ), die mit der Untersetzung ( $i$ ) multipliziert die Zähnezahl ( $z_2$ ) des Schneckensrads ergibt.
- Steigungswinkel (Gamma)
- Normalmodul (mn)
- Statischer Wirkungsgrad (Rs)

	i	5	7,5	10	15	20	25	30	40	50	60	70	80	100
<b>U40</b>	Z <sub>1</sub>	6	4	3	2	2	2	1	1	1	1	1	1	1
	γ	34°01'30"	24°03'18"	18°30'35"	12°34'54"	9°52'50"	8°18'05"	6°22'03"	4°57'56"	4°10'00"	3°35'22"	3°09'09"	2°48'37"	2°18'33"
	m <sub>n</sub>	1,6623	1,8750	1,9471	2,0040	1,5017	1,2234	2,0407	1,5178	1,2327	1,0377	0,8959	0,7882	0,6354
	R <sub>s</sub>	0,730	0,697	0,658	0,587	0,536	0,493	0,437	0,380	0,342	0,281	0,260	0,262	0,227
<b>U50</b>	Z <sub>1</sub>	6	4	3	2	2	2	1	1	1	1	1	1	1
	γ	33°26'36"	24°03'18"	18°30'35"	12°34'54"	9°40'46"	8°07'36"	6°22'03"	4°51'50"	4°04'43"	3°30'41"	3°04'59"	2°44'51"	2°15'23"
	m <sub>n</sub>	2,0817	2,3437	2,4339	2,5050	1,8696	1,5229	2,5508	1,8889	1,5340	1,2913	1,1149	0,9808	0,7907
	R <sub>s</sub>	0,729	0,697	0,658	0,587	0,531	0,493	0,437	0,376	0,337	0,306	0,280	0,258	0,223
<b>U63</b>	Z <sub>1</sub>	6	4	3	2	2	2	1	1	1	1	1	1	1
	γ	35°00'00"	24°03'17"	18°30'35"	12°34'54"	10°30'00"	8°42'00"	6°22'03"	5°12'00"	4°21'36"	3°45'36"	3°18'00"	2°57'00"	2°24'36"
	m <sub>n</sub>	2,600	2,8125	2,9207	3,0060	2,4300	1,9400	3,0610	4,4000	1,9500	1,6400	1,4200	1,2500	1,2500
	R <sub>s</sub>	0,740	0,690	0,64	0,57	0,591	0,546	0,420	0,441	0,390	0,351	0,293	0,291	0,248
<b>U75</b>	Z <sub>1</sub>		4	3	2	2	2	1	1	1	1	1	1	1
	γ		25°33'21"	19°31'14"	13°11'08"	10°43'35"	9°02'26"	6°38'42"	5°23'42"	4°32'27"	3°55'11"	3°26'54"	3°04'12"	2°32'02"
	m <sub>n</sub>		3,4377	3,5826	3,6939	2,8585	2,3303	3,7640	2,8947	2,3514	1,9796	1,7093	1,5000	1,2124
	R <sub>s</sub>		0,704	0,667	0,597	0,554	0,516	0,446	0,339	0,361	0,329	0,302	0,279	0,243
<b>U90</b>	Z <sub>1</sub>		4	3	2	2	2	1	1	1	1	1	1	1
	γ		24°03'18"	18°30'35"	12°34'54"	12°49'54"	10°19'38"	8°38'04"	6°29'50"	5°12'21"	4°20'31"	3°50'12"	3°15'33"	2°36'30"
	m <sub>n</sub>		4,2188	4,3810	4,5091	3,5978	2,9042	4,8642	3,6666	2,9398	2,4529	2,0856	1,8420	1,4745
	R <sub>s</sub>		0,704	0,667	0,597	0,554	0,516	0,446	0,339	0,361	0,329	0,324	0,279	0,243
<b>U110</b>	Z <sub>1</sub>		4	3	2	2	2	1	1	1	1	1	1	1
	γ		28°29'59"	21°50'49"	11°49'32"	12°08'10"	10°17'20"	7°27'56"	6°06'40"	5°10'23"	4°29'05"	3°57'28"	3°32'30"	2°55'35"
	m <sub>n</sub>		5,0131	5,2788	5,2839	4,2590	3,4791	5,6175	4,3283	3,5200	2,9659	2,5624	2,2554	1,8194
	R <sub>s</sub>		0,716	0,684	0,619	0,580	0,545	0,477	0,427	0,390	0,358	0,331	0,308	0,270

## PREDISPOSIZIONE ATTACCO MOTORE (PAM)

Nel caso in cui il riduttore venga accoppiato direttamente con un motore elettrico, la predisposizione attacco motore indica il diametro dell'albero e della flangia del motore stesso, ovvero il diametro dell'albero cavo in ingresso al riduttore e della relativa flangia di accoppiamento.

La tabella che segue consente di individuare questi valori dimensionali per le varie grandezze dei motori secondo l'unificazione IEC.

Nelle pagine dove vengono descritte le versioni motorizzate questa tabella sarà riportata a piè pagina per facilitare all'utente la consultazione del catalogo.

La corrispondenza fra le varie grandezze e le potenze dei motori in funzione anche alle varie polarità possono essere rilevate nel capitolo dedicato ai motori elettrici.

## MOTOR PRE-ARRANGEMENTS

**When a worgearbox is directly fitted (plugged-in) to an electric motor, the PAM pre-arrangement gives the diameter of the motor shaft as well as the outer diameter of the motor flange.**

**They correspond the the diameter of the hollow input shaft of the gearbox and the diameter of the relative input flange.**

**The table which follows allows to easily identify these dimensions in relation to the several motor sizes included in the IEC standardisation.**

**In all the performance tables, these values will be repeated at the bottom of each page for an easier consultation by the reader.**

**The correspondance between the several sizes of motors and their power, even in function of the various polarities, can be found on the chapter devoted to "Electric motors".**

## GETRIEBE ZUM MOTORANBAU

*Im Falle, daß das Getriebe direkt an einen Elektromotor angeflanscht werden soll, ist die Angabe des Wellen-und Flanschdurchmessers des Motors bzw. des Hohlwellen-und Flanschdurchmessers des Getriebes erforderlich. In der nachfolgend aufgeführten Tabelle sind die Maßangaben der verschiedenen Motorbaugrößen nach IEC-Norm ersichtlich.*

*Dies erleichtert die Wahl für das Anflanschen des Getriebe-motors.*

*Auf den Katalogseiten, auf denen die Getriebe zum Motoranbau sowie die Getriebemotoren beschrieben werden ist diese Tabelle unten aufgeführt, um dem Kunden den Umgang mit dem Katalog zu erleichtern.*

*Die Beziehung zwischen Motorbaugröße und Leistung in Abhängigkeit der Polzahl kann in dem Kapitel "Elektromotoren" ersehen werden.*

		56	63	71	80	90	100	112	132
PAM	B5	9/120	11/140	14/160	19/200	24/200	28/250	28/250	38/300
	B14	9/80	11/90	14/105	19/120	24/140	28/160	28/160	38/200

\* Vengono riportate sia le predisposizioni attacco motore in B5 che in B14.

\* Pre-arrangements for B5 and B14.

\* Für den Motoranbau sind die Bauformen B5 (großer Flansch) und B14 (kleiner Flansch) vorgesehen.

## INSTALLAZIONE

1 - Nell'impiego di motori asincroni trifase, quando il loro avviamento è a vuoto o comunque sotto carichi molto ridotti, è necessario realizzare degli avviamenti molto dolci, correnti di spunto molto contenute, sollecitazioni anch'esse contenute, e se necessario adottare l'avviamento stella/triangolo.

2 - È essenziale montare il motoriduttore in modo che non subisca vibrazioni in opera. Infatti le vibrazioni, oltre a causare rumorosità, determinano altri problemi come il possibile progressivo svitamento delle viti di collegamento, ed un incremento dei carichi degli organi interni soggetti a fenomeni di fatica.

3 - Le superfici di fissaggio devono essere pulite e di rugosità sufficiente onde far sì che si abbia un buon coefficiente di attrito. In presenza di carichi esterni, è suggeribile impiegare spine di arresti positivi. Nelle viti e nei piani di unione è indispensabile utilizzare degli adesivi autobloccanti.

4 - Qualora l'applicazione implichi dei sovraccarichi di lunga durata, frequenti urti e pericoli di bloccaggio, è assolutamente suggeribile installare dei salvamotori, dei limitatori elettronici di coppia, giunti idraulici, giunti di sicurezza, o unità di controllo.

5 - Per servizi con elevato numero di avviamenti a carico, è consigliata la protezione del motore con sonde termiche, onde evitare che si raggiungano pericolose condizioni di sovraccarico del motore stesso, che potrebbero portare gli avvolgimenti a surriscaldare e quindi a fondere.

6 - Riveste una importanza fondamentale agli effetti della buona resa in condizioni operative che venga curato al massimo l'allineamento del riduttore rispetto al motore e alla macchina che deve essere comandata.

Tutte le volte in cui ciò è possibile, vale la pena di installare dei giunti elastici. Si consiglia di procedere con molta precisione in tutti quei casi in cui viene montato un supporto esterno, perché eventuali errori di disinstallazione di quest'ultimo si ripercuoterebbero in sovraccarichi con conseguente distruzione di un cuscinetto o dell'albero.

7 - Prima di procedere al montaggio, ci si dovrà curare di pulire bene e lubrificare le superfici a contatto, al fine di evitare pericolo di ossidazioni e di grippaggi.

8 - Gli organi che vengono calettati all'albero cavo del riduttore (in tolleranza F7) devono essere eseguiti con perni lavorati in tolleranza congruente: dove il tipo di applicazione lo richieda, si può prevedere un accoppiamento con leggera interferenza.

## INSTALLATION

**1 - In the use of asynchronous 3-phase motors, when startings at no load or anyway with very small load occur, there is necessity to accomplish smooth starts. low starting currents and limited stresses, therefore star-delta startings are recommended.**

**2 - It is essential to mount the gearbox so as not to receive vibrations while working. In fact vibrations, besides causing noise, give rise to several other potential problems, like progressive connection bolts unscrewing and an increase of fatigue stresses on the internal parts.**

**3 - Before mounting, clean throughly all mating surfaces. They must be sufficiently rough to accomplish a good friction coefficient. Whenever there are outer loads, it is recommended to use pins and positive stops. Self-locking adhesives should be used on the bolts and joining surfaces of the machine frame to prevent gearbox and driven machine to get loose.**

**4 - If the application involves overloads of long periods of time, heavy shocks or a danger of jamming, it is strongly suggested to fit motor protections, electronic torque limiters, hydraulic couplings, safety couplings, control units or similar devices.**

**5 - When duty cycle involves high frequency of starts on load, it is recommended to provide a motor protection with thermal gauges, in order to avoid that dangerous overloading conditions of the motor are achieved, which could cause motor windings to overheat and then to melt.**

**6 - It is essential, in view of a satisfactory gearbox performance, to care that the gearbox is correctly aligned with the motor and the driven machine. Whenever possible, flexible couplings should be interposed. It is needed to proceed carefully whenever an outboard bearing is used, considering that any possible misalignment of this piece would cause tremendously high overloads, with a subsequent failure of a bearing o.**

**7 - Prior to assembly, ensure to clean well and to lubricate mating surfaces, in order to prevent any risk of oxidation and seizure.**

**8 - Parts which are fitted with the gearbox hollow shaft (tolerance F7) must be carried out with shafts machined with suitable tolerance. When required by the application, a fitting with low interference might be provided.**

## MONTAGEANLEITUNG

*1 - Bei Verwendung von Dreiphasen-Drehstrommotoren, bei denen der Anlauf ohne Belastung oder mit geringer Last erfolgt, ist ein sanfter Anlauf erforderlich. Dieser kann durch eine geringe Stromzufuhr im Anlauf oder durch eine Stern-Dreieck-Schaltung bewirkt werden.*

*2 - Es ist von großer Bedeutung die Getriebe so zu montieren, daß während des Betriebs keine Vibrationen erzeugt werden. Vibrationen erzeugen Geräusche und tragen mit der Zeit dazu bei, daß sich die Befestigungs- und Verbindungsschrauben lockern. Zusätzlich erfolgt eine Zunahme der inneren Belastung und somit eine Ermüdung der Maschinenteile.*

*3 - Die Äufstellungsfläche muß so bearbeitet sein, daß eine Oberflächenhaftung erfolgen kann. Bei extrem hohen Belastungen empfiehlt es sich, Stifte oder Feststellvorrichtungen zu verwenden. Für Schrauben und Aufstellungsflächen ist die Verwendung von Haftmaterialien unentbehrlich.*

*4 - Treten in der Anlage über einen längeren Zeitraum höhere Belastungen oder stoßartige Abläufe auf oder besteht eine Blockierungsgefahr, so ist der Einsatz von Motorschutz, elektrischen Drehmomentschutzeinrichtungen, Hydraulik-Kupplungen, Sicherheitskupplungen oder Überwachungsgeräten unbedingt angeraten.*

*5 - Bei mehreren hohen Änläufen pro Stunde unter Belastung empfiehlt es sich, den Motor mit Thermoschutz zu versehen. Dieser schützt den Motor vor überhöhten Belastungen und hohen Temperaturen. Damit wird ein Durchbrennen der Wicklung verhindert.*

*6 - Um einen ruhigen Lauf und eine hohe Lebensdauer des Getriebes zu ermöglichen, ist es entscheidend, daß die zu verbindenden Wellen fluchten. In allen Fällen, bei denen es die Möglichkeiten erlauben, lohnt sich die Verwendung elastischer Kupplungen. Werden zusätzliche Lagerböcke oder Stützen benötigt, so müssen diese mit großer Genauigkeit montiert werden. Eventuelle Fluchtungsfehler erzeugen höhere Belastungen und zerstören die Lagerung der Wellen.*

*7 - Vor der Montage müssen alle Berührungsflächen gut gesäubert und durch geeignetes Oxidierungsmittel geschützt werden.*

*8 - Wellen, die in die Getriebehohlwellen (Toleranz H7) aufgezogen werden, müssen mit der Toleranz h6 gefertigt werden. In Anwendungsfällen, bei denen eine Toleranz mit leichtem übermaß erforderlich ist, empfehlen wir.*

9 - Nei limiti del possibile, è consigliato di evitare il montaggio dei pignoni a sbalzo, e di contenere al minimo indispensabile la tensione di cinghie e di catene.

10 - Durante la verniciatura, si consiglia di proteggere il bordo esterno dagli anelli di tenuta, per evitare che la vernice ne essicchi la gomma, pregiudicando la tenuta.

11 - Non usare mai il martello per il montaggio e lo smontaggio degli organi calettati, ma utilizzare i fori maschiati previsti in testa agli alberi dei riduttori.

## MANUTENZIONE

La scelta di lubrificare i riduttori con olio sintetico assicura un ottimo funzionamento, non richiede alcuna manutenzione e ha una durata illimitata.

La manutenzione si riduce in questo caso solo ad una accurata pulizia esterna, effettuata solitamente con solventi blandi in modo da non rovinare la vernice.

### a) rodaggio

Questo periodo dura circa 300 ore; si consiglia di aumentare nel tempo la potenza fino a limite del 50 -70% della potenza massima trasmessa (nelle prime ore di funzionamento); in questo periodo si possono verificare temperature più elevate del normale.

## STOCCAGGIO

Per i riduttori lasciati inattivi per lunghi periodi è necessario prevedere una protezione adeguata, in modo particolare per i gruppi operanti all'aperto od in ambiente salino.

Proteggere le parti esterne soggette ad ossidazione con prodotti adeguati, ripristinandoli periodicamente.

Riempire i riduttori completamente di olio e chiuderli ermeticamente.

Ad intervalli di 4 - 5 mesi effettuare almeno una rotazione dell'albero lento.

## TEMPERATURA DI FUNZIONAMENTO ACCETTABILE PER RIDUTTORI A VITE SENZA FINE

La temperatura di funzionamento dipende da numerosi fattori, quali il tipo di cinematismo impiegato per la trasmissione, il tipo e la quantità di lubrificante, le caratteristiche e la struttura del riduttore, la velocità e la potenza applicate, l'ambiente in cui il riduttore opera.

Per i riduttori a vite senza fine, il campo di temperatura accettabile può arrivare anche a 50 °C al di sopra della temperatura ambiente, in considerazione del fatto che l'attuale tendenza produttiva di tutti i costruttori è quella di realizzare riduttori sempre più compatti, con relativa riduzione sia delle dimensioni che della quantità di lubrificante in essi contenuta, il che si traduce in una temperatura più elevata che i riduttori sono chiamati a sopportare.

9 - It is recommended to avoid to fit cantilever mounted pinions, and to hold the preloading of belts and chains to the minimum possible value.

10 - At the time of painting, it is advisable to protect the outer board of seals, in order to avoid that paint makes rubber dry, thus affecting the sealing effect.

11 - Never use the hammer for mounting/dismantling of the keyed parts, but use the tapped holes provided on the head of the gearbox shafts.

## MAINTENANCE

As clarified in the proper section, SITI has completely discontinued grease lubrication and introduced synthetic oil lubrication.

This choice assures a wonderful performance and guarantees a lifetime lubrication. Maintenance in this case means only the need of an accurate external cleaning, usually carried out with bland solvents, in order not to damage the paint.

### a) running in

It is useful to consider a running in time of about 300 hours. It is advisable to gradually increase the power in the time, up to a limit of 50 thru 70% of the max. transmissible power (in the first running hours). In this period of time, higher temperatures could occur than the standard ones.

## STOCKING

Units not operating for long periods of time should be adequately protected, especially if units are working outdoor or in a salty environment.

Outer parts potentially subjected to rust and oxidation need a protection with suitable products, and the coating should be applied again periodically.

Wormgearboxes should be filled and completely sealed.

At intervals of 4 thru 5 months, units should be run for short periods.

## RUNNING TEMPERATURE ACCEPTABLE FOR WORMGEARBOXES

Running temperature of wormgearboxes depends on several factors, like e.g. the kind of drive system used for the transmission, the type and quantity of the lubricant used, features and structure of the gearbox, speed and power involved, as well as the environment where gearbox is operating.

Regarding wormgearboxes, the temperature achievable in some peculiar conditions of usage could even rise up 50 °C over the ambient temperature without being for this wrong or unusable.

This depends even on the current production trend of all the manufactures throughout the world, which is leading towards more and more compact units, meaning in other terms narrower in dimensions and with less oil capacity.

9 - Grundsätzlich sollte die freifliegende Montage von Kettenrädern, Zahnradern, Zahnriemenrädern und Trommeln auf die Welle vermieden werden. Auch die Riemen- bzw. die Kettenspannung sollte auf ein Minimum beschränkt werden.

10 - Um eine Verhärtung der Dichtlippen und eventuelle spätere Undichtigkeiten zu vermeiden, empfiehlt es sich die Wellen dicht rings bei Lackierarbeiten zu schützen.

11 - Für Montage oder Demontage von Antriebs-elementen auf die Welle sollte niemals ein Hammer zu Hilfe genommen werden. Benützen Sie für diese Tätigkeiten bitte die stimmseitigen Gewinde an der Welle.

## WARTUNG

Die Entscheidung, Getriebe mit Synthetiköl als Lebensdauer-schmiermittel anstelle von Fett zu liefern, versichert eine optimale Funktionsfähigkeit des Getriebes, so daß keine Wartung erforderlich ist und eine hohe Lebensdauer garantiert wird.

Die Wartung beschränkt sich auf das Äußere des Getriebes und ist ausschließlich mit nicht aggressiven Mitteln auszuführen, um Schäden am Simmering oder am Lack zu vermeiden.

### a) Einfahrzeit:

Dieser Vorgang dauert ca. 300 Stunden. Es wird empfohlen während des Einfahrens die Getriebe in den ersten Betriebsstunden bis zu 50 - 70% zu belasten. In dieser Zeit können auch höhere Temperaturen als normal auftreten.

## LAGERUNG

Die Getriebe, die für längere Zeit nicht in Betrieb genommen werden, müssen entsprechend geschützt werden, insbesondere wenn sie im Freien oder in salzhaltiger Luft gelagert werden.

Die Außen-teile, die Oxidierungen ausgesetzt sind, müssen durch entsprechende Schutzmittel in regelmäßigen Zeitabständen geschützt werden.

Hierzu müssen die Getriebe vollständig mit Schmiermittel defüllt werden, und alle 4 - 5 Monate sollte die Abtriebswelle mindestens um eine Umdrehung bewegt werden.

## BETRIEBSTEMPERATUR DER SCHNECKENGETRIEBE

Die Betriebstemperatur ist von vielen Faktoren abhängig: Betriebsart, Tup und Schmiermittelmenge, Charakteristik und Bauweise des Getriebe. Geschwindigkeit und Leistung, sowie Umgebung, in welcher das Getriebe aufgestellt ist. Bei Schneckengetrieben kann eine Betriebstemperatur bis zu 50 °C über der Umgebungstemperatur erreicht werden.

Dies ist auf die immer neuen Anforderungen unserer Kunden wie Kleinbauweise und kompakte Ausführung bei hoher Leistung und geringer Schmiermittelmenge zurückzuführen. Infolgedessen ist mit etwas erhöhten Betriebstemperaturen zu rechnen, was die Getriebe jedoch problemlos bewältigen können.

## EVENTUALE SOSTITUZIONE DELLE GUARNIZIONI DI TENUTA

Il funzionamento e quindi la durata di un anello di tenuta è influenzato in modo determinante dalla temperatura di esercizio nella zona di contatto, dalle eventuali reazioni chimiche che possono avvenire fra la miscela e il fluido lubrificante e dallo stato di conservazione.

La sostituzione degli anelli di tenuta si rende necessaria quando:

- viene a mancare la funzionalità della tenuta, in conseguenza della quale si verifica una perdita di olio verso l'esterno;
- si opera una revisione della macchina o dell'impianto.

In tutti i casi in cui una guarnizione di tenuta non esplica più la sua funzione, è necessario provvedere con la massima rapidità alla sua sostituzione, onde evitare che la perdita si protragga ulteriormente e che il danno si possa estendere ad altri componenti.

All'atto del montaggio di un nuovo anello di tenuta, occorre:

- avere particolare cura nella manipolazione ed accertarsi dell'integrità del prodotto (evitare possibilmente stoccaggi troppo lunghi, che ne potrebbero causare un invecchiamento precoce, soprattutto se in presenza di eccessiva umidità)
- controllare sempre che la sede della guarnizione di tenuta sia perfetta, esente cioè da rigature longitudinali o orientate, impronte, incisioni, colpi o difetti superficiali
- avere cura di evitare che il labbro del nuovo anello lavori esattamente sulla stessa traccia di quello precedente.
- montare l'anello perpendicolarmente all'asse e con il labbro assolutamente libero e non rovesciato o pizzicato
- orientare l'anello in modo che il labbro di tenuta sia rivolto verso il fluido che deve essere ritenuto, o dal lato in cui si esercita una pressione
- negli anelli senza labbro parapolvere, spalmarlo grasso sulla zona esterna del labbro
- negli anelli provvisti di parapolvere, riempire di grasso l'intercapedine fra il labbro di tenuta ed il labbro parapolvere
- ungere la sede della guarnizione sull'albero
- non utilizzare sigillanti perché, se si imbrattano il labbro di tenuta o la superficie dell'albero, essi si deteriorano rapidamente
- esercitare lo sforzo di piantaggio il più vicino possibile al diametro esterno
- non bloccare assialmente l'anello, né caricarlo con forza
- impiegare sempre adeguate attrezzature, per evitare possibili danneggiamenti al labbro di tenuta, a causa della presenza di filettature, scarichi, spigoli vivi, cave per linguette
- proteggere sempre il labbro di tenuta e la sua sede sull'albero qualora si rivernici il riduttore.

## POSSIBLE REPLACEMENT OF SHAFT SEALS

The good running thus the life of shaft seals, is affected in a very remarkable way by the running temperature in the contact area, by potential chemical reactions occurring between the rubber compound and the lubricant, and by the saving status of the seal itself.

The replacement of shaft seals becomes necessary when:

- the performance of shaft seals is seriously compromised, and leakage of oil occurs.
- a revision of the machine or of the installation is carried out.

In all those cases, when a shaft seal does not develop its function any longer, the shaft seal replacement is strictly necessary and must be effected quickly, in order to avoid that the leakage goes further on, and the damage extends to some more parts.

At the time of fitting a brand new shaft seal, the following actions are required:

- take a particular care in handling, and make sure that the shaft seal is sound; avoid too long times of stocking, which could cause an early aging, especially on presence of excessive humidity
- always check that shaft seal seat is in very good conditions, free of marks, cuts, engravings, hits or surface defects
- care to prevent the new seal lip from working exactly on the same trace left by the previous one
- fit the shaft seal perpendicularly to the axis, with the lips wholly free, not tilted or damaged
- arrange the assembling in a way that the shaft seal lip is directed towards the fluid to be sealed, or towards the side where pressure acts
- in shaft seals without dust lip, coat the outer area of the lip with grease
- in shaft seals with dust lip, fill with grease the gap between sealing lip and dust lip
- wet the shaft seal seat on the shaft
- do not use sealants because, should shaft seal lip or shaft surface get dirty, they could deteriorate quickly
- develop the press-fitting force as close as possible to the seal outer diameter
- do not lock axially the shaft seal, or load it too strongly
- use suitable tools for fitting, in order to avoid damage to the seal lip, due to threads, grooves, sharp edges, keyways
- always protect the shaft seal lip and its seat on the shaft, whenever the gearbox is re-painted.

## MÖGLICHER AUSTAUSCH VON WELLENDICHTRINGEN

Die einwandfreie Funktion und Lebensdauer eines Wellendichtrings hängt ab von der Betriebstemperatur an den Berührungsflächen, eventuellen chemischen Reaktionen zwischen Schmiermittelzusatz und Wellendichtringmaterial sowie von Konservierungszusätzen.

Ein Austausch wird erforderlich:

- bei ölaustritt von innen nach außen an der zu dichtenden Stelle
- bei Maschinen- bzw. Getriebeüberholung.

In allen anderen Fällen, bei denen die eigentliche Funktion eines Simmerrings nicht mehr gegeben ist, muß der Austausch kurzfristig vorgenommen werden, um weitere Schäden an Funktionsteilen zu vermeiden.

Bei der Montage eines neuen Simmerrings muß folgendes beachtet werden:

- man muß sehr vorsichtig hantieren und sich vergewissern, daß durch die lange Lagerung in aggressiver Luft oder in feuchten Räumen keine Schäden aufgetreten sind
- der Simmerringsitz muß intakt und frei von Riefen in radialer oder axialer Richtung, von Vertiefungen, Kratzern oder anderen Beschädigungen der Oberfläche sein
- es ist zu vermeiden, daß die Lippen des neuen Simmerrings an der gleichen Stelle des vorigen Simmerrings dichten
- der Simmerring wird senkrecht zur dichtenden Welle montiert, wobei die Dichtlippen nicht nach innen gefaltet und frei von Quetschungen sein müssen
- der Simmerring ist so zu montieren, daß die Dichtlippen in Richtung des zu dichtenden Fluids weist bzw. auf der Seite, auf der ein Druck ausgeübt wird
- bei Simmerringen ohne Staubdichtlippe ist die öldichtlippe vorher mit Fett zu schmieren
- sind zusätzliche Staubdichtlippe vorhanden, so ist die Kammer zwischen öllippe und Staublippe mit Fett zu füllen
- die Welle an der Lippenauflage ist zu schmieren
- es sollte keine Dichtungsmasse verwendet werden, da dies die Oberfläche der Wellen und der Dichtlippen verschmutzen kann und mit der Zeit unwirksam wird
- die Einpreßkraft des Simmerrings muß nahe am Außendurchmesser ausgeübt werden
- der Simmerring darf axial nicht blockiert und nicht mit Gewalt eingepreßt werden
- um Beschädigungen an den Dichtlippen durch scharfe Gewinde, Ablaufrillen, scharfe Kanten oder Paßfedersitz zu vermeiden, sollten stets adäquate Werkzeuge verwendet werden
- bei Lackierungsarbeiten sind die Dichtlippen und deren Laufflächen abzudecken.

Le sopracitate precauzioni hanno lo scopo di evitare che l'anello lavori a secco, soprattutto durante i primi giri dell'albero, perché in caso contrario si raggiungerebbero nella zona di contatto temperature troppo elevate, che provocherebbero un immediato decadimento del materiale dell'anello stesso: indurimento del labbro di tenuta, screpolature, cambiamento di colorazione.

Quando si constata che si è verificato un deterioramento della sede dell'anello di tenuta, per una profondità superiore a 0,2-0,3 mm, consigliamo assolutamente di non montare il nuovo anello, e di rivolgersi ad una officina di nostra assistenza, che provvederà a verificare le possibilità di recupero dell'albero, o in ogni caso diagnosticherà le possibili cause del danno prodotti.

## VERNICIATURA

I riduttori della serie "U" non vengono sottoposti a verniciatura, ma vengono forniti nello in cui si trovano, considerato che la pressofusione presenta già un aspetto estetico molto buono.

**All the mentioned precautional actions aim to prevent the shaft seal from working dry, especially in the first rotations, otherwise too high temperatures would be developed, causing early sinking down of the shaft seal material properties; shaft seal lip would get hard, cracks would appear associated with colour change.**

**Should a deterioration of shaft seal seat be detected, in the amount of 0.2 - 0.3 mm. we definitely recommend to avoid to fit a brand new shaft seal, and to address to one of our Assistance Works, which will provide to either repair or give a diagnosis of the cause of damage occurred.**

## PAINTING

**Wormgearboxes type "U" are not painted as a standard, but are supplied as rough, considering that a pressure die casted part has a very good outside appearance.**

*Die bereits erwähnten Vorsichtsmaßnahmen bezwecken, daß die Dichtlippen insbesondere in den ersten Betriebsstunden nicht trocken arbeiten. Dadurch würden sich an der Berührungsfläche hohe Temperaturen entwickeln, die einen Zerfall des Simmerringmaterials, Härtung des Lippendichtungs, Rißbildung und Verfärbung zur Folge hätten.*

*Wird eine Vertiefung der Lauffläche der Simmelringlippen von 0.2 - 0.3 mm festgestellt, so empfehlen wir keinen neuen Simmerring zu montieren, sondern sich an uns oder an einen von uns autorisierten Betrieb zu wenden, um den Schaden zu analysieren und mit geringem Aufwand instand zu setzen.*

## LACKIERUNG

*Bei Schneckengetrieben bis Baugröße "U" 90 sind die Gehäuse aus Alu-Druckguß und werden grundsätzlich nicht lackiert. Momentan wird geplant auch die Baugrößen I 80 und I 90 in dieser Ausführung zu fertigen.*

*Die Oberfläche weist gute Eigenschaften auf und sieht optisch gut aus.*

*Getriebe mit Alu-bzw.*

*Kokillengußgehäuse werden nach folgenden Angaben lackiert.*

## SCelta DEI RIDUTTORI

Per procedere alla scelta dei riduttori è necessario disporre dei dati necessari quali:

- la velocità angolare in entrata ( $n_1$ ) e quella in uscita ( $n_2$ ) e quindi il rapporto di riduzione "i", ricavato dalla formula:  $i = n_1/n_2$
- il momento torcente richiesto per l'applicazione (M) (Vedere al paragrafo dedicato a questo argomento come esso è calcolabile in alcuni casi tipici).

Solo attraverso la conoscenza di questi dati si possono consultare le tabelle e procedere nella scelta del riduttore opportuno.

I valori che compaiono sulle tabelle dei riduttori sono:

- potenza di ingresso ( $kW_1$  e  $HP_1$ )
- momento torcente ( $M_2$ ),

e sono calcolati per un fattore di servizio  $sf = 1$ .

Si dovrà ricercare un riduttore che rispetti la seguente formula:

$$M_2 > M \times sf$$

ove

$M_2$  = momento torcente massimo ammesso (come da tabella)

M = momento torcente effettivo dell'applicazione (calcolato o misurato come da consigli al paragrafo dei momenti torcenti)

sf = fattore di servizio effettivo dell'applicazione (ricavato dalla tabella a pagina 7).

oppure che si rispetti la formula:

$$kW_1 (HP_1) > kW (HP) \times sf$$

ove

$kW_1 (HP_1)$  = potenza massima ammessa a catalogo

$kW (HP)$  = potenza in ingresso che sarà effettivamente installata

sf = fattore di servizio effettivo dell'applicazione (ricavato dalla tabella a pagina 7).

Si sconsiglia l'uso di motori con potenze sovradimensionate, non solo per il fatto che implicano un onere economico molto maggiore, ma per il fatto che il riduttore viene sottoposto a urti e sollecitazioni che possono pregiudicare il funzionamento della coppia vite corona e degli organi di collegamento, in quanto il dimensionamento è stato effettuato in base alla potenza assorbita dalla macchina e non a quella installata.

In particolare, siccome ciò si verifica nel corso di transitori in accelerazione (cioè allo spunto) e in frenata, l'uso di un motore sovradimensionato è particolarmente sconsigliato nelle applicazioni che prevedano un elevato grado di intermittenza, perchè ciò aggraverebbe il problema in modo estremo.

## GEARBOXES SELECTION

The data necessary for carrying out the proper choice of a wormgearbox are the following:

- input RPM ( $n_1$ ) and output RPM ( $n_2$ ), thus the ratio can be calculated as follows:  $i = n_1/n_2$
- the torque (M) requested by the application (please see in the proper section how it can be calculated in some typical instances).

The knowledge of these data is strictly necessary in order to proceed to consult the performance tables and then to properly select a wormgearbox.

The technical values shown in the performance tables are:

- input power ( $kW_1$  and  $HP_1$ ).
- max. allowed output torque ( $M_2$ ) and are all referring to a service factor  $sf = 1$ .

It is necessary to look for a wormgearbox in order that the following formula is complied with:

$$M_2 > M \times sf$$

where

$M_2$  = is the max. allowed output torque (as shown on the table)

M = actual torque involved in the application as calculated or measured according to the suggestions given in the proper section

sf = actual service factor of the application (as calculated through the table at page 7).

or otherwise with the formula:

$$kW_1 (HP_1) > kW (HP) \times sf$$

where

$kW_1 (HP_1)$  = max. input power allowed on catalogue

$kW (HP)$  = actually installed input power

sf = actual service factor of the application (as calculated through the table at page 7).

We advise against the use of motors or input transmissions giving an oversized input power, considering that they not only involve a much larger economical charge, but even because the wormgearbox would be subjected to shocks and stresses, which can adversely affect the good running of worm/wormwheel pair and all the other connection parts, due to the fact the dimensioning of the gearbox, as it appears on the catalogue, has been based on the power absorbed by the machine and not on the power installed. In particular, considering that this conditions occurs during the transient stage both of acceleration (start up) and deceleration (brake up) the use of oversized input powers is especially advised against in applications providing high degree of intermittency, since the problem would result to be much more serious.

## AUSWAHL DER GETRIEBE

Für das Bemessungsverfahren zur Auswahl eines Getriebes sind folgende Daten erforderlich:

- Eingangsdrehzahl ( $n_1$ ) und Ausgangsdrehzahl ( $n_2$ ) und somit die Untersetzung i, die sich aus:  $i = n_1/n_2$  ergibt.
- das abverlangte Abtriebsdrehmoment (M) der zu betreibenden Maschine (siehe entsprechendes Kapitel: Berechnung typischer Fälle).

Nur wenn diese Daten bekannt sind, kann mit Hilfe der Leistungstabelle das entsprechende Getriebe ausgewählt werden.

Technische Daten wie Eingangsleistung

- ( $kW_1$  oder  $HP_1$ ) und Abtriebsleistung .

- ( $M_2$ ) sind in der Getriebetabelle ersichtlich und beziehen sich auf einen Betriebsfaktor  $sf = 1$

Entsprechend muß ein Getriebe mit folgenden Angaben gesucht werden:

$$M_2 > M \times sf$$

wobei:

$M_2$  = maximal zulässiges Drehmoment (lt. Tabelle)

M = effektiv benötigtes Drehmoment (zwecks Berechnung siehe entsprechendes Kapitel)

sf = effektiver Betriebsfaktor der zu treibenden Maschine (der Tabelle Seite 7 zu entnehmen)

oder nach den Angaben:

$$kW_1 (HP_1) > kW (HP) \times sf$$

wobei:

$kW_1 (HP_1)$  = maximal zulässige Leistung gemäß Katalog

$kW (HP)$  = effektiv benötigte Eingangsleistung

sf = effektiver Betriebsfaktor der zu treibenden Maschine (der Tabelle Seite 7 zu entnehmen).

Es wird davon abgeraten überdimensionierte Motoren zu installieren: außer überhöhten Kosten führen diese zu Stößen und Vibrationen und können Schäden an Getriebe und weiteren angeschlossenen Antriebselementen verursachen. Denn die Bemessung erfolgt anhand der aufgenommenen Leistung der Maschine und nicht aufgrund der installierten Leistung.

Insbesondere beim Beschleunigen (Anlauf), beim Bremsvorgang sowie bei hoher Schalthäufigkeit/ Stunde bringen überdimensionierte Motoren Probleme mit sich.

## SCELTA DEI MOTORIDUTTORI

Per procedere alla scelta dei riduttori a vite senza fine nella versione motorizzata, è prima di tutto indispensabile conoscere la velocità  $n_2$  richiesta all'uscita del riduttore.

Inoltre, deve essere già stato deciso se il motore che verrà utilizzato sarà un motore:

a 2 poli ( $n_1 = 2800$  giri/min),  
a 4 poli ( $n_2 = 1400$  giri/min) o  
a 6 poli ( $n_2 = 900$  giri/min).

Le tabelle delle prestazioni dei motoriduttori sono riferite solo a questi tipi di motorizzazioni in corrente alternata, per altro di gran lunga le più diffuse.

Qualora vengano utilizzate motorizzazioni diverse (motori a diversa polarità, motori in corrente continua, motori idraulici, pneumatici o a scoppio, ecc...), aventi velocità  $n_1$  diverse, l'uso delle tabelle non è diretto, ma richiede alcune interpolazioni.

Una volta noti  $n_1$  e  $n_2$ , il rapporto di riduzione necessario potrà essere subito ricavato dalla relazione:

$$i = n_1/n_2$$

Se il rapporto così calcolato non è esattamente corrispondente a uno dei rapporti disponibili, si dovrà approssimarlo in difetto o in eccesso a seconda delle preferenze.

Si presentano a questo punto due casi:

- a) è nota o è calcolabile con buona approssimazione la coppia effettiva  $M$  richiesta dall'utenza.

È il caso tecnicamente più ineccepibile.

Se non si ha già qualche dimestichezza con la produzione SITI, che aiuti ad orientarsi subito verso la grandezza più consona, si può procedere alla consultazione delle tabelle delle prestazioni a partire dal riduttore più piccolo verso il più grande.

Si deve andare a leggere quella delle tre parti della tabella che si riferisce alla effettiva velocità  $n_1$  dell'applicazione.

Se si è già precalcolato il rapporto di riduzione necessario, si può scendere lungo la colonna che dà valori crescenti di  $i$  fino ad incontrare quello più consona; se non si è precalcolato  $i$ , si può scendere lungo la colonna che dà i valori decrescenti di  $n_2$  fino ad incontrare quello più vicino alle proprie esigenze.

A questo punto, nella parte di riga selezionata si può leggere il valore  $M_2$  (esso rappresenta il momento torcente in uscita massimo ammesso da quel riduttore con quel rapporto di riduzione e quella velocità in ingresso).

Detto valore dovrà essere confrontato con quello effettivo richiesto dall'applicazione: se il valore letto a tabella è uguale o maggiore rispetto a quello desiderato, si potrebbe essere in presenza della soluzione desiderata.

## CHOICE OF WORMGEARED MOTORS

In order to proceed to the choice of a wormgearbox in the version with motor, it is first of all strictly necessary to know the speed  $n_2$  requested on the wormgearbox output.

It must have been already decided if a:

2 poles motor ( $n_1 = 2800$  RPM),  
4 poles motor ( $n_2 = 1400$  RPM), or  
6 poles motor ( $n_2 = 900$  RPM)  
will be used.

The tables of performance of the wormgeared motors are referred only to this kind of A.C. electric motors, which are the most widely spread among the users. In case of use of different kinds of motors (A.C. motors with a different number of poles, D.C. motors, hydraulic motors, air motors, piston engines) having a different input speed  $n_1$ , the use of our performance tables cannot be carried out directly any more, but requires some interpolation. After having a full knowledge of  $n_1$  and  $n_2$ , the necessary ratio can be drawn immediately from the formula:

$$i = n_1/n_2$$

If the ratio arising from the formula does not correspond exactly to one of the ratios available in the SITI range, it is necessary to approximate it to the nearest whole number below or above, as preferred.

At this point, there are two possibilities:

- a) the effective torque  $M$  requested on the application is known or can be calculated sufficiently roughly well.

Technically speaking, this is the preferred event.

If the SITI production range is not well known, so that there are no aids in quickly orienting towards the most suitable size, it is advisable to start consulting the SITI performance tables from the smallest size, then progressively moving towards the closest higher size and so onwards. Reading is to be carried out on that side of SITI tables referring to the actual  $n_1$  speed of the application. If the ratio has been already pre-calculated, it is possible to go down through the column giving increasing values of the ratio "i", until the most suitable one is met. If the ratio has not been pre-calculated, it is possible to go down through the column giving the decreasing values of  $n_2$ , until the one closest to one's own needs is found. Reached this point, in the part of the selected line, it is possible to read the value  $M_2$  (this means the max; allowed torque by that gearbox size with that ratio and that input speed). Said value must be compared with the effective one of the application. If the value  $M_2$  read on the table is equal or lower than the wished one, it could be possible we have already found the best solution.

## AUSWAHL DES GETRIEBEMOTORS

Bei der Auswahl eines Schneckengetriebemotors ist zunächst die gewünschte Abtriebsdrehzahl von Bedeutung.

Weiterhin muß die Polzahl bzw. Die Motordrehzahl

2 polig ( $n_1 = 2800$  1/min),  
4 polig ( $n_2 = 1400$  1/min), oder  
6 polig ( $n_2 = 900$  1/min) entschieden werden.

Die Angaben der Leistungstabelle beziehen sich ausschließlich auf ein- oder dreiphasige Wechselstrommotoren, die größtenteils eingesetzt werden.

In dem Falle, daß ein Sondermotor mit verschiedenen Drehzahlen eingesetzt werden soll (polumschaltbarer Motor, Gleichstrom-, Pneumatik-, Hydraulik- oder Verbrennungsmotor), ist eine Interpolation der Leistungstabelle erforderlich.

Sind  $n_1$  und  $n_2$  bekannt, so ist die Untersezung "i" leicht zu errechnen:

$$i = n_1/n_2$$

Die genau berechnete Untersezung ist nicht der Tabelle zu entnehmen, sondern muß je nach Bedarf nach oben oder unten gerundet werden. Somit bieten sich zwei Möglichkeiten:

- a) wenn das benötigte Drehmoment bekannt ist oder mit hoher Genauigkeit errechnet werden kann, wäre dies die einfachste und schnellste Lösung.

Ist man mit den technischen Angaben oder dem SITI-Produkt noch nicht vertraut, was schnell zur richtigen Getriebeauswahl verhelfen würde, so sollte man die technischen Tabellen von der kleinsten bis zur größten Getriebetype hin durchsehen.

Dabei sollten insbesondere die drei Angaben beachtet werden, die sich ausschließlich auf die Drehzahl  $n_1$  der Anwendungsmaschine beziehen. Hat man bereits die Untersezung  $i$  berechnet, so folgt man der Spalte der zunehmenden Untersezung  $i$  bis der gleichlautende Wert gefunden ist. Ist die Untersezung  $i$  nicht vorher berechnet worden, so wird die Spalte der abnehmenden Drehzahl  $n_2$  bis zum gleichlautenden oder dem Bedarf am nächsten kommenden Wert verfolgt.

Jetzt kann der Wert  $M_2$ , der das maximale Abtriebsmoment des Getriebes mit der zugehörigen Untersezung und Eingangsdrehzahl darstellt, entnommen werden. Dieser Wert ist mit dem erforderlichen Antriebsmoment der anzutreibenden Maschine zu vergleichen: ist der in der Tabelle abgelesene Wert gleich oder größer, so kann man davon ausgehen den richtigen Wert gefunden zu haben.



Per accertarlo al di là di ogni dubbio, occorre esaminare anche il valore  $sf$  (fattore di servizio) riportato sulla stessa parte di riga, e confrontarlo con il fattore di servizio effettivo dell'applicazione (ricavato dalla tabella che fornisce i fattori di servizio delle varie applicazioni). Perché la scelta si confermi azzeccata, occorre che il fattore  $sf$  di tabella sia uguale o maggiore di quello dell'applicazione. Occorre però una precisazione: il valore  $sf$  di tabella si riferisce al caso in cui la coppia effettiva richiesta dall'applicazione coincida esattamente con quella riportata a catalogo. Qualora la coppia che appare a tabella sia superiore a quella effettiva richiesta, il fattore di servizio di tabella potrà essere maggiorato secondo il seguente rapporto:

$$sf_{\text{reale}} = \frac{sf_{\text{di tabella}} \cdot M_2_{\text{di tabella}}}{M_{\text{effettivo dell'applicazione}}}$$

È il valore di  $sf$  così calcolato che dovrà essere confrontato con quello effettivo dell'applicazione e, se il primo risulta maggiore o uguale al secondo, ciò costituirà conferma di avere azzeccato la scelta giusta.

Se non fosse così, il riduttore esaminato è troppo piccolo per l'applicazione specifica.

Si dovrà allora procedere verso il riduttore di taglia immediatamente più grande, ripetendo lo stesso ragionamento.

Quando si è trovato il riduttore giusto, se ne dovrà anche valutare la motorizzazione necessaria.

Quella che appare in catalogo rappresenta la più grande ammessa in funzione delle predisposizioni motore e delle caratteristiche tecniche del riduttore.

Si potranno anche scegliere delle motorizzazioni più piccole se la relativa predisposizione PAM è ammessa (tutte le predisposizioni PAM, B5 e B14, ammesse sono riportate al fondo di ogni riga).

La motorizzazione necessaria potrà anche essere calcolata con la formula:

$$kW_1 = \frac{M_{\text{effettivo dell'applicaz.}} \cdot n_2}{9550 \cdot RD}$$

oppure

$$HP_1 = \frac{M_{\text{effettivo dell'applicaz.}} \cdot n_2}{7026 \cdot RD}$$

Siccome il valore così calcolato potrebbe non corrispondere ad una potenza effettivamente disponibile con i motori unificati IEC, si dovrà scegliere la potenza effettivamente disponibile immediatamente superiore, consultando la tabella dei motori elettrici unificati, ed accertando la compatibilità della predisposizione PAM con quelle accettate dal riduttore oggetto dell'esame.

In order to make sure of this beyond any doubt, it is necessary to examine even  $sf$  (service factor) as it appears on the same line of the table and then to compare this with the actual service factor of the application (as drawn from the table of service factors of the different applications). In order that the selection proves to be really the best one, it is needed the value of  $sf$  arising from the table is equal or greater than the one belonging to the application.

There is an important factor to point out: the value of  $Sf$  in the performance table refers to the instance when the effective torque requested by the application actually matches perfectly with the one appearing on catalogue. Whenever the torque indicated in the performance table is higher than the requested one, the service factor of the table can be oversized of an amount given by the formula:

$$sf_{\text{actual}} = \frac{sf_{\text{on the table}} \cdot M_2_{\text{on the table}}}{M_{\text{actual}}}$$

The value of  $sf$  calculated in this way must be then compared with the effective one of the application and, if the first one proves equal or greater than the latter one, this will be the confirmation the right selection has been effected.

If it is not like this, the wormgearbox selected is too small for the specific application, and there is therefore to move towards the immediately closer larger size, then repeating exactly the same procedure.

As soon as the right gearbox size has been found, it is even necessary to evaluate which motor size is suitable for it.

The one shown on the catalogue is the highest admissible size of motor which can be installed, taken note of the motor prearrangements available, as well as of the wormgearbox technical features.

It is even allowed to choose motor sizes smaller than the max. shown one, provided that the relative PAM motor arrangement is admitted (all the possible B5 and B14 PAM arrangements are indicated at the bottom of each line).

It is even possible to calculate the motor size necessary by using the formula:

$$kW_1 = \frac{M_{\text{actual of the application}} \cdot n_2}{9550 \cdot RD}$$

or

$$HP_1 = \frac{M_{\text{actual of the application}} \cdot n_2}{7026 \cdot RD}$$

Since the value as calculated in this way could not really correspond to an input power actually available in the IEC standardised motors, it will be necessary to choose, among the input powers available, the one which is immediately higher, checking this on the table of standardised motors, and making sure that it is compatible with the PAM arrangements accepted by the wormgearbox involved.

Um jeden Zweifel ausschließen zu können, muß jedoch auch der Betriebsfaktor  $sf$ , der in der gleichen Spalte zu ersehen ist, mit dem Betriebsfaktor  $Sf$  der zu treibenden Maschine verglichen werden, welcher der Tabelle "Betriebsfaktoren für verschiedene Maschinenarten" zu entnehmen ist.

Auch hier muß der gewählte, richtige Betriebsfaktor für das Getriebe gleich oder größer sein als der Betriebsfaktor der zu treibenden Maschine.

Es ist festzuhalten daß der in der Tabelle ersichtliche Betriebsfaktor in dem Falle zu berücksichtigen ist, daß das verlangte Drehmoment der Maschine deckungsgleich ist mit dem im Katalog angegebenen.

Ist das im Katalog angegebene Drehmoment größer als das benötigte Drehmoment, so kann der Betriebsfaktor wie folgt vergrößert werden:

$$sf_{\text{reel}} = \frac{sf_{\text{Tabelle}} \cdot M_2_{\text{Tabelle}}}{M_{\text{erforderlich}}}$$

Der so berechnete Betriebsfaktor muß mit dem benötigten Betriebsfaktor der Maschine verglichen werden.

Ist der erste größer oder gleich dem zweiten, so ist dies die Bestätigung für die richtige Auswahl.

Sollte sich herausstellen, daß das vorgesehene Getriebe für die Anwendung zu klein ist, so wird das nächstgrößere Getriebe gewählt und der Vorgang wiederholt.

Nach der richtig getroffenen Getriebeauswahl erfolgt die Wahl des Motors.

Die im Katalog genannten Leistungsangaben sind die maximalen Möglichkeiten in Bezug auf Normmotoren und technischen Anbau am Getriebe.

Man kann auch Motoren mit kleineren Leistungen wählen, vorausgesetzt daß das Getriebe für einen solchen Motor vorgesehen ist. (Alle Motoranbaumöglichkeiten in B5 und B14 sind am Ende jeder Spalte angegeben).

Die benötigte Motorleistung kann wie folgt berechnet werden:

$$kW_1 = \frac{M_{\text{erforderlich}} \cdot n_2}{9550 \cdot RD}$$

order

$$HP_1 = \frac{M_{\text{erforderlich}} \cdot n_2}{7026 \cdot RD}$$

Wenn die errechnete Leistung nicht mit der Motorleistung nach IEC übereinstimmt, wird die nächstgrößere Leistungsangabe nach IEC gewählt und dabei geprüft, ob Motor und Getriebe von der mechanischen Seite her zusammengesetzt werden können.

b) non è nota o non è calcolabile con buona approssimazione la coppia effettiva  $M$  richiesta dall'utenza.

In questi casi, ci si dovrà aiutare con la conoscenza di applicazioni similari, di cui è nota la potenza in ingresso necessaria.

La consultazione delle tabelle SITI non cambia rispetto a quanto suggerito più sopra salvo il fatto che, una volta individuata la parte di riga oggetto di analisi, si dovrà leggere su di essa il valore della potenza massima di ingresso ( $KW_1$  o  $HP_1$ ) anziché  $M_2$ .

Se la potenza che appare a tabella è maggiore o uguale a quella ritenuta necessaria, si potrebbe essere in presenza della scelta giusta, la cui legittimità dovrà essere accertata consultando il valore  $sf$  riportato sulla tabella e confrontandolo con quello effettivo dell'applicazione.

E' necessario che il valore di catalogo sia maggiore o uguale a quello effettivo dell'applicazione, tenendo però ben presente che, se la potenza necessaria per l'applicazione è inferiore a quella che appare a catalogo, il fattore di servizio della tabella dovrà essere maggiorato secondo la formula:

$$sf_{\text{reale}} = \frac{sf_{\text{di tabella}} \cdot kW_1_{\text{di tabella}}}{kW_{\text{effettivo dell'applicazione}}}$$

La scelta del riduttore sarà accettata quando sarà stata trovata una motorizzazione compatibile con le predisposizioni PAM ammesse, non inferiore a quella richiesta dall'applicazione, e provvista di un fattore di servizio reale maggiore o uguale rispetto a quello effettivo dell'applicazione.

Solo così, si avrà davvero la sicurezza che il motoriduttore selezionato è corretto.

Quando la velocità  $n_1$  è diversa da quella che appare in catalogo, la consultazione delle tabelle si fa più complessa e richiede delle interpolazioni.

Per semplicità le interpolazioni possono essere sostituite dal ragionamento semplificato che elenchiamo qui sotto.

Come prima cosa, si dovrà calcolare il rapporto di riduzione come:

$$i = n_1/n_2$$

Quindi, consultando la tabella dei riduttori e non dei motoriduttori, nella riga relativa al rapporto di riduzione selezionato, si potranno leggere le coppie massime ammesse  $M_2$  alle velocità di 2800, 1400, 900 e 500 giri/min.

b) the actual torque  $M$  requested by the application is unknown or cannot be calculated with a sufficiently good approximation.

In all these instances, it is necessary to take advantage of the knowledge of similar applications, on which the input power required is well known. The way of using SITI performance tables does not substantially differ from what has been stated in the previous paragraph except for the fact that once the proper line of analysis has been found, it will be necessary to read the values on the max. input power ( $kW_1$  or  $HP_1$ ) instead of  $M_2$ . If the input power shown on the table is equal or larger than the one felt necessary, it is possible the right selection has been effected.

However, this statement must be confirmed by reading the value  $sf$  shown on the table, and comparing it with the actual  $sf$  value belonging to the application. It is required that the value  $sf$  on catalogue is equal or larger than the Actual one, keeping however in mind that, if the input power actually installed is lower than the one shown on catalogue, the service factor  $sf$  of the table can be purposely increased according to the formula:

$$sf_{\text{actual}} = \frac{sf_{\text{on the table}} \cdot kW_1_{\text{on the table}}}{kW_{\text{actual of the application}}}$$

The right selection of the suitable wormgearbox with motor will be completed, as soon as a solution meeting all the below requirements has been found:

- the motor size matches with one of the PAM arrangements provided.
- the motor power installed will not be lower than the one requested by the application.
- the service factor  $sf$  pertaining to the solution chosen is not lower than the actual one pertaining to the application

Only the presence of all these conditions altogether will give a full certainty that the wormgearbox with motor, as it has been selected, is the proper one.

Whenever the input speed  $n_1$  is different from one of those appearing on catalogue, the use of the performance tables will require a different approach and will be come harder to do, requesting some interpolation.

For ease of use, although safeguarding a sufficiency good approximation, the interpolation can be replaced by a simplified set of considerations, as explained here below. The first thing to do is to calculate the ratio as follows:

$$i = n_1/n_2$$

After this, with reference to the performance table of wormgearboxes (without motor), in the line pertaining to the ratio pre-selected, it will be possible to read the max. allowed output torque  $M_2$  at the input speeds of 2800, 1400, 900 and 500 RPM.

b) ist das erforderliche Drehmoment  $M$  nicht bekannt oder nicht mit größter Genauigkeit zu berechnen

In solchen Fällen sollte man ähnliche Antriebe zu Hilfe nehmen, bei denen die Eingangsleistung bekannt ist.

Die in der SITI-Tabelle genannten Hilfsangaben ändern sich gegenüber den vorherigen Angaben nicht, außer daß bei Bestimmung der entsprechenden Spaltenseite die maximale Eingangsleistung ( $kW_1$  oder  $HP_1$ ) anstelle von  $M_2$  abgelesen werden muß. Ist die in der Tabelle ersichtliche Leistung größer oder gleich der für ausreichend befundenen Leistung, so scheint man die richtige Auswahl getroffen zu haben.

Die Richtigkeit wird nachgewiesen, indem der Betriebsfaktor  $sf$  in der Tabelle mit dem erforderlichen Betriebsfaktor der Maschine verglichen wird.

Dabei ist von Wichtigkeit, daß der Katalogwert höher oder gleich dem erforderlichen Wert ist. Falls die erforderliche Maschinenleistung kleiner ist als die im Katalog ersichtliche Leistung, so muß der Betriebsfaktor der Tabelle nach folgender Formel vergrößert werden:

$$sf_{\text{reel}} = \frac{sf_{\text{Tabelle}} \cdot kW_1_{\text{Tabelle}}}{kW_{\text{erforderlich}}}$$

Die Getriebeauswahl ist dann korrekt, wenn auch der Motor mechanisch nach PAM übereinstimmt und die Leistung nicht kleiner bzw. gleich der für die Maschine erforderlichen Leistung ist.

Weichen die Drehzahlen  $n_1$  von den im Katalog genannten Angaben ab, so wird mit Hilfe der Tabellen eine Interpolation erforderlich.

Dies kann einfachheitshalber durch folgende Überlegung erfolgen.

Zum einen muß das Untersetzungsverhältnis errechnet werden:

$$i = n_1/n_2$$

In der Tabelle der Getriebe (nicht der Getriebemotoren) kann im Vergleich zu der Spalte "Untersetzung" das entsprechende maximale Abtriebsmoment  $M_2$  bei 2800, 1400, 900 und 500 1/min abgelesen werden.

Ricavare  $M_2$  max ammesso come segue

- interpellarci se  $n_1 > 2800$  giri/min
- scegliere  $M_2$  relativo a  $n_1 = 2800$  giri/min se  $n_1 \gg 1400$  giri/min ma  $< 2800$  giri/min
- scegliere  $M_2$  relativo a  $n_1 = 1400$  giri/min se  $n_1 \gg 900$  giri/min ma  $< 1400$  giri/min
- scegliere  $M_2$  relativo a  $n_1 = 900$  giri/min se  $n_1 > 500$  giri/min ma  $< 900$  giri/min
- scegliere  $M_2$  relativo a  $n_1 = 500$  giri/min se  $n_1 < 500$  giri/min

Confrontare  $M$  effettivo dell'applicazione con  $M_2$  scelto sopra, accertando che il rapporto  $M_2$  selezionato ed  $M$  effettivo sia uguale o superiore al fattore di servizio effettivo dell'applicazione. Se le cose stanno così, si potrebbe essere in presenza della taglia giusta del motoriduttore. A questo punto, calcolare la potenza minima necessaria con la solita formula:

$$kW_1 = \frac{M_{\text{effettivo dell'applicaz.}} \cdot n_2}{9550 \cdot RD}$$

oppure

$$HP_1 = \frac{M_{\text{effettivo dell'applicaz.}} \cdot n_2}{7026 \cdot RD}$$

Accertare poi che le dimensioni del motore siano compatibili con uno degli attacchi PAM previsti dal motoriduttore.

At this point, it will be possible to draw the value of  $M_2$  max admitted in the specific instance as follows:

- apply to our technical department if  $n_1 > 2800$  RPM
- choose the value  $M_2$  relative to  $n_1 = 2800$  RPM if  $n_1 \gg 1400$  RPM but  $< 2800$  RPM
- choose the value  $M_2$  relative to  $n_1 = 1400$  RPM if  $n_1 \gg 900$  RPM but  $< 1400$  RPM
- choose the value  $M_2$  relative to  $n_1 = 900$  RPM if  $n_1 > 500$  RPM but  $< 900$  RPM
- choose  $M_2$  relative to  $n_1 = 500$  RPM if  $n_1 < 500$  RPM

Then compare the actual  $M$  of the application with the value  $M_2$  as calculated here above. It is necessary that the ratio between the  $M_2$  selected and  $M$  actual is equal or higher than the actual sf of the application.

If this condition is met, it is likely the correct wormgearbox size has been found.

Therefore, it is possible to proceed to calculate the min. input power through the formula:

$$kW_1 = \frac{M_{\text{actual of the application}} \cdot n_2}{9550 \cdot RD}$$

or

$$HP_1 = \frac{M_{\text{actual of the application}} \cdot n_2}{7026 \cdot RD}$$

Then, after making sure that the motor size matches with the PAM arrangements available, the choice can be confirmed.

Der maximale Wert  $M_2$  ist wie folgt zu erhalten:

- bei  $n_1 < 2800$  1/min bitten wir mit un Rücksprache zu nehmen
- $M_2$  ist mit  $n_1 = 2800$  1/min zu wählen, wenn  $n_1 \gg 1400$  1/min aber  $< 2800$  1/min
- $M_2$  ist mit  $n_1 < 1400$  1/min zu wählen, wenn  $n_1 \gg 900$  1/min
- $M_2$  ist mit  $n_1 = 900$  1/min zu wählen, wenn  $n_1 \gg 500$  1/min, aber  $< 900$  1/min
- $M_2$  ist mit  $n_1 = 500$  1/min zu wählen, wenn  $n_1 < 500$  1/min

$M$  erforderlich ist mit dem oben errechneten  $m_2$  zu vergleichen und sich zu vergewissern, daß das Verhältnis zwischen dem ausgewählten  $M_2$  und  $M$  erforderlich gleich oder größer ist als der Betriebsfaktor der Maschine.

Ist dies der Fall, so ist die richtige Getriebemotorgröße gefunden. An dieser Stelle wird die minimale Leistung nach folgender Formel errechnet:

$$kW_1 = \frac{M_{\text{erforderlich}} \cdot n_2}{9550 \cdot RD}$$

oder

$$HP_1 = \frac{M_{\text{erforderlich}} \cdot n_2}{7026 \cdot RD}$$

Danach ist sicherzustellen, daß Motor und Getriebe mit ihren jeweiligen Anschlußmaßen mechanisch zusammengesetzt werden können.

## CARATTERISTICHE COSTRUTTIVE

### 1 - PROFILI DELLE DENTATURE

I profili coniugati di vite senza fine e corona elicoidale in bronzo sono "ZI" (profilo con sezione ad evolvente).

Ciò determina un accoppiamento graduale, continuo e senza strappi nel rotolamento dei profili coniugati in tutte le condizioni di funzionamento.

La trasmissione della coppia avviene in modo più dolce e graduale.

Le perdite dovute all'attrito sono molto più contenute, perché la sua componente di tipo evolvente prevale nettamente su quella di tipo radente e da ciò consegue un rendimento più elevato e costante e una riduzione dei surriscaldamenti che dall'attrito traggono origine.

Il funzionamento del riduttore risulta più silenzioso ed esente dalle vibrazioni.

### 2 - CARCASSE IN ALLUMINIO PRESSOFUSO

Le carcasce sono realizzate in alluminio pressofuso di disegno molto moderno e funzionale.

Ciò permette la perfetta pulizia del riduttore anche negli ambienti più ostili (es. polveri impalpabili).

L'ottima finitura superficiale rende superflua la verniciatura che pertanto viene omessa.

L'aspetto estetico delle nuove carcasce abbina gradevolezza e funzionalità.

Le carcasce sono provviste di nervature che, pur mantenendo inalterata la leggerezza del particolare, assicurano resistenza e rigidità torsoflessionale nelle aree più critiche sotto il profilo delle sollecitazioni operative ed offrono le necessarie superfici di scambio termico all'interfaccia riduttore/ambiente esterno.

### 3 - CUSCINETTI CONICI SULL'ALBERO VELOCE

A partire dalla grandezza U75, è stato introdotto l'impiego di cuscinetti a rulli conici sull'albero veloce.

Ciò rende molto più agevole la realizzazione di abbinamenti fra vite senza fine e corona elicoidale con gioco ridotto per applicazioni implicanti posizionamenti delicati e precisi.

Risulta nettamente migliorata la resistenza a carichi radiali ed assiali sull'asse veloce, comunque essi siano combinati vettorialmente.

Il funzionamento dei riduttori è più silenzioso ed affidabile, inoltre non sono necessarie registrazioni in opera, e le necessità di interventi di manutenzione nel corso dell'esercizio è notevolmente ridotta.

## DESIGN FEATURES

### 1 - TOOTHING PROFILES

**Mating profiles of worm and wormwheel in bronze are "ZI" (profile with involute section);**

**This gives rise to a gradual, constant and shockless matching in the rolling of mating profile throughout all the possible running condition.**

**Torque transmission occurs in a smoother and more gradual way.**

**Friction losses are much lower, because the rolling friction largely exceeds the sliding friction, thus a larger efficiency and a reduction of overheatings caused by friction.**

**Wormgearbox running is much more silent and free of vibrations.**

**The new profiles "ZI" have been accomplished even on the I 80 I 90, size which are not involved in the other below described modifications.**

### 2 - ALUMINIUM PRESSURE DIE CASTED HOUSING

**Pressure die casted aluminium housing of very modern design are used.**

**The excellent surface finishing makes painting unnecessary, and therefore it is omitted.**

**The outside appearance of the new housing combines pleasantness and functionality.**

**The pressure die casted aluminium housing are equipped assuring strenght and bending-torsional stiffness in the areas subjected to the highest running stresses, offering at the same time wide areas for heat exchange at the gearbox/environment interface.**

### 3 - TAPER ROLLER BEARINGS ON THE INPUT SHAFT

**From I 60 onwards, tape roller bearings are standard on the input shaft.**

**This makes easier to accomplish worm/wormwheel matings with very low backlash for applications involving very accurate positionings.**

**Strength to outer radial and axial loads on the input shaft is largely improved, whatever is their direction and sense of application.**

**Running of wormgearboxes is much less noisy and much more reliable.**

**Moreover, no adjustments in service are needed and the maintenance is greatly reduced.**

**Tape roller bearings can be even installed on the output shaft on request.**

## BAVEIGENSCHAFTEN

### 1 - VERZÄHNUNGSPROFIL

*Die Verzahnungsprofile der Schnecke und des schraubenförmigen Schneckenrads sind von der "ZK"-Verzahnung (trapezförmiger Schnitt) in die "ZI" Verzahnung (evolventenförmiger Schnitt) geändert worden.*

*Dies erzeugt ein allmähliches Ineinandergreifen von Schnecke und Schneckenrad sowie ein Stoßfreies Abwälzen der Profile untereinander in allen Betriebsbedingungen.*

*Die Übertragung erfolgt hierbei sanft und allmählich.*

*Der Reibungsverlust ist entsprechend gering, da die evolvente Verzahnung reibungsarm ist. Hierbei tritt lediglich eine Gleitreibung auf, die eine geringe Wärme und einen hohen Wirkungsgrad des Getriebes entwickelt.*

*Das Getriebe ist somit leise und Schwingungsfrei. Diese Verbesserung gilt jetzt auch auf i 80 und i 90.*

### 2 - ALU-DRUCKGÜßGEHÄUSE

*Für die neue Getriebeserie werden Gehäuse in Alu-Druckguß verwendet, die eine zeitgemäße Form aufweisen.*

*Die ausgezeichnete Oberflächengüte macht eine Lackierung überflüssig, auf die somit verzichtet wird.*

*Der anblick der neuen Gehäuseform verbindet gleichzeitig Gefälligkeit und Zuverlässigkeit.*

*Die Alu-Druckgußgehäuse sind so verrippt, daß trotz reduziertem Material und leichter Bauweise eine hohe Festigkeit und Steifigkeit gegen Biegung und Verdrehung an den belasteten Stellen erzielt wird.*

*Auch ein guter Wärmeaustausch vom Getriebeinnem nach außen ist gegeben.*

### 3 - KEGELROLLENLAGER AUF DER ANTRIEBSWELLE

*Ab Baugröße i 60 sind auf der Antriebswelle (Schnecke) Kegelrollenlager vorgesehen.*

*Das begünstigt die Paarung von Schnecke und Schneckenrad bei solchen Anwendungen, für die ein geringes Spiel und Positionierungen erforderlich sind.*

*Hierdurch können auch höhere radiale und axiale Belastungen auf der Antriebswelle besser übertragen werden.*

*Außer daß die Getriebe leise und zuverlässig sind, haben sich die Wartungsabstände bemerkenswert verringert.*

*Auf Anfrage können auch im Abtrieb Kegelrollenlager vorgesehen werden.*

## 4 - FLANGIATURE IN USCITA PREDISPOSTE PER ATTACCO UNIVERSALE

I nuovi riduttori a vite senza fine sono realizzati con flange in uscita previste per attacco modulare o universale.

Ciò consente di poter realizzare con la massima facilità tutte le versioni standard o speciali previste a catalogo.

## 5 - LUBRIFICAZIONE A VITA CON OLIO SINTETICO ANZICHÉ CON GRASSO

Mantenendosi la caratteristica di lubrificazione a vita, senza quindi necessità di manutenzione e di cambi olio o riempimenti nel corso della vita del riduttore, l'olio utilizzato dalla SITI garantisce delle proprietà di lubrificazione estremamente migliorate, che si riflettono in migliori prestazioni e durata più elevata.

In virtù dell'elevatissimo indice di viscosità (242) il nuovo olio sintetico SC 320 garantisce prestazioni eccellenti in un campo molto vasto di temperature operative molto più basse dello zero; le proprietà di elevata aderenza molecolare degli additivi dell'olio consentono di operare molto bene a velocità basse, ed in condizioni operative di estrema intermittenza.

## 4 - OUTPUT FLANGES FOR UNIVERSAL ASSEMBLING

**The new wormgearboxes provide output flanges suitable for universal or modular assembling.**

**This allows to accomplish all the catalogue versions very easily.**

## 5 - LUBRIFICATION WITH SYNTHETIC OIL INSTEAD OF GREASE

**While synthetic oil still provides a lifetime lubrication as grease did it before, i.e; without needing oil change or addition in the gearbox life, the kind of oil used by SITI assures highly improved lubrication properties, reflecting in improved performance and longer life.**

**Due to the high viscosity index (242) the new synthetic oil SC 320 assures excellent performance in a wider range of operating temperatures; the low pour point (- 42 °C) enables to operate at temperature much below the 0 °C; the high molecular adherence assured by oil additives enables reliable performance at low speeds and when high operation intermittency is involved.**

## 4 - FÜR UNIVERSELLE BEFESTIGUNGEN VORGESEHENE ABTRIEBSFLANSCH

*Die Abtriebsflansche der neuen Schneckengetriebe sind für universelle Befestigungen vorgesehen.*

*Dies ermöglicht, ganz leicht alle Standard- oder Spezialversionen auszuführen, die im Katalog vorgesehen sind.*

## 5 - LEBENSDAUERSCHMIERUNG MIT SYNTHETIKÖL ANSTELLE VON FLIESSFETT

*Die Lebensdauerschmierung wird dabei beibehalten, so daß keine Ölwechsel mehr erforderlich sind.*

*Das von SITI verwendete Synthetiköl gewährleistet höhere Schmierungseigenschaften, die gleichzeitig mit einer höheren Lebensdauer des Getriebes verbunden sind.*

*Die hohe Viskosität (242) des neuen Synthetiköls SC 320 garantiert ausgezeichnete Betriebseigenschaften bei weitreichenden Umgebungstemperaturen, wobei die niedrigste Temperatur - 42 °C beträgt.*

*Die starke Molekülhaftung des Öladditivs erlaubt einen Betrieb im niedrigen Drehzahlbereich sowie häufige Unterbrechungen.*

\*\*\* I dati contenuti in questo catalogo sono provvisori. Il costruttore si riserva di cambiarli in qualsiasi momento senza preavviso.

\*\*\* **The data reported on this catalogue are tentative and can be modified anytime without giving notice**

\*\*\* *Die Angaben in diesem Katalog sind angehängert und SITI behält des Recht, die Angaben ohne vorherige Mitteilung zu ändern.*

## DESIGNAZIONE

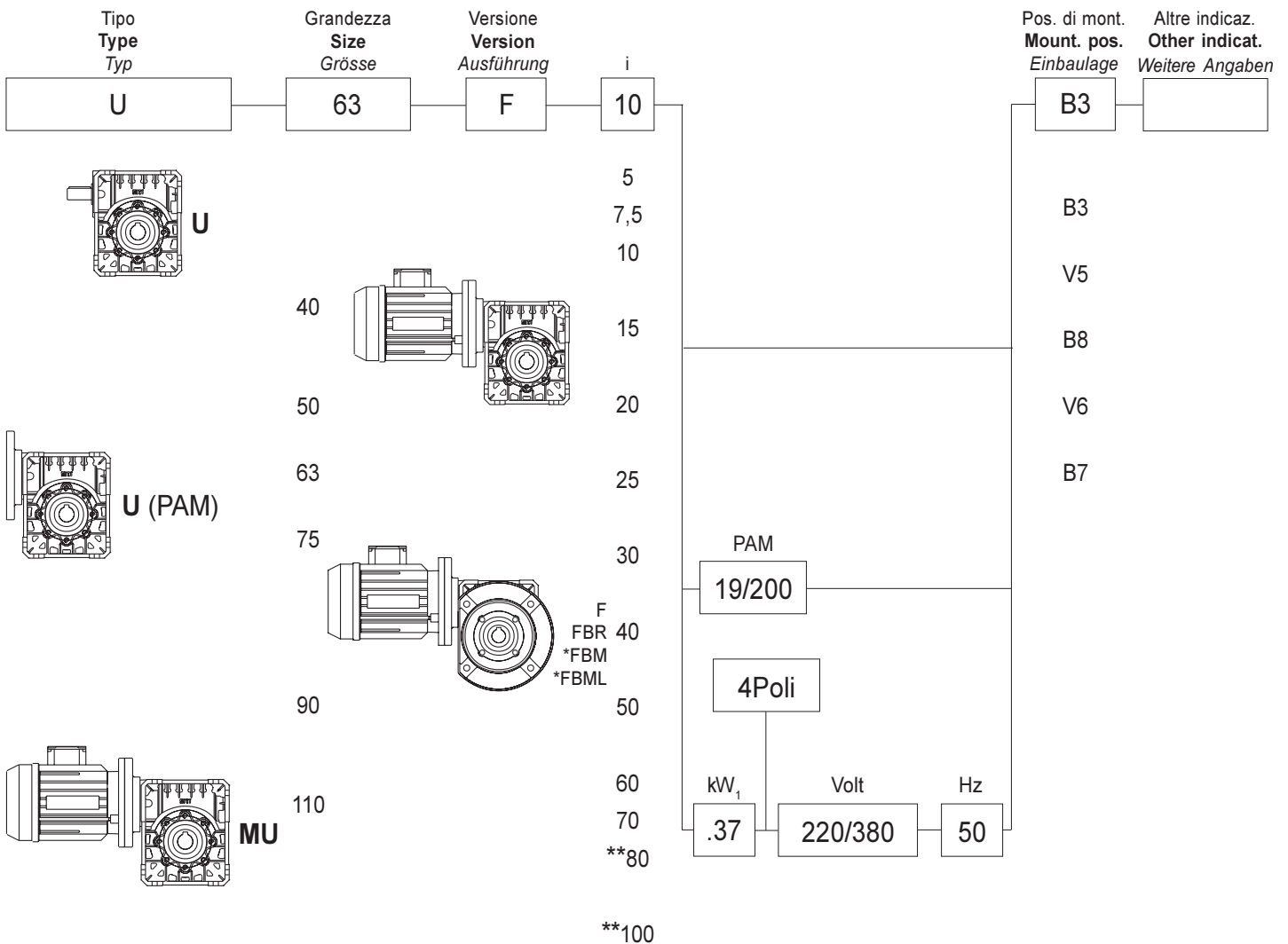
## CONFIGURATION

## TYPENBEZEICHNUNGEN

RIDUTTORI E MOTORIDUTTORI A VITE  
SENZA FINE

WORM GEARBOX AND WORM GEARED  
MOTORS

UNTERSETZUNGSGETRIEBE UND  
GETRIEBEMOTOREN MIT SCHNECKE



\* Le flange FBM e FBML sono disponibili fino alla grandezza 75 inclusa.

\* **Flanges FBM and FBML are available up to size 75 included.**

\* Die Flänsche FBM and FBML sind bis grosse 75 bereit.

\*\* I rapporti 80 e 100 sono prodotti solo su richiesta.

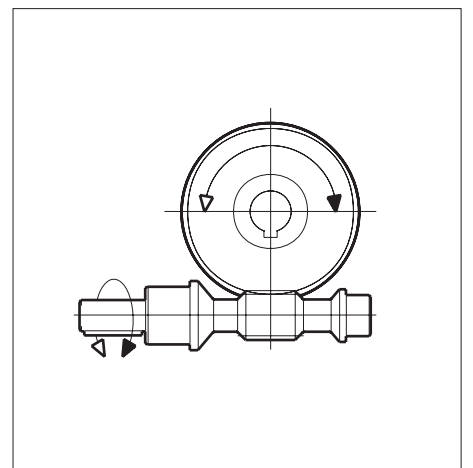
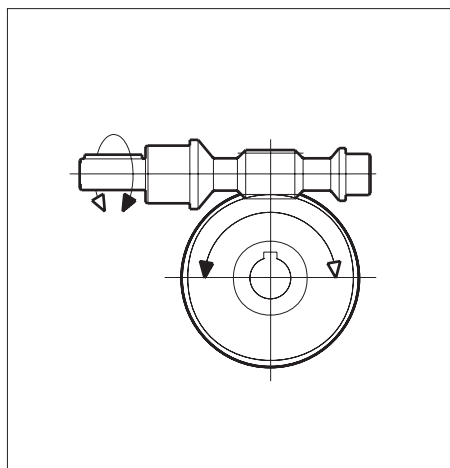
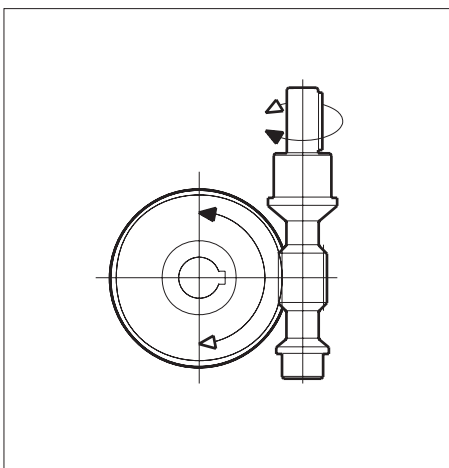
\*\* **Ratios 80 and 100 available on request.**

\*\* Übersetzung 80 und 100 nür anf Anfrage.

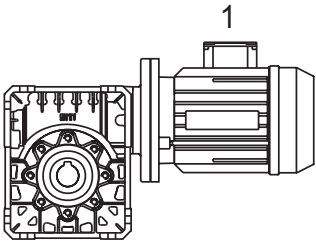
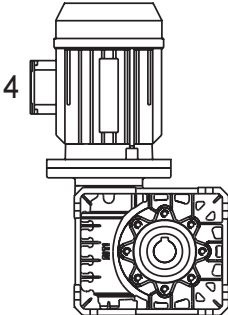
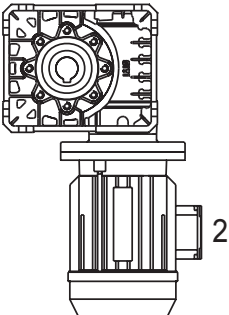
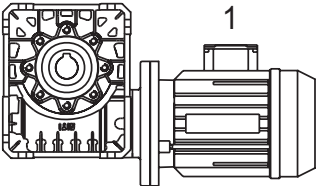
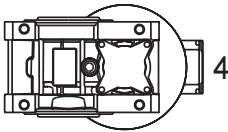
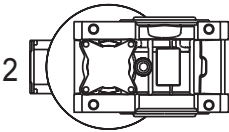
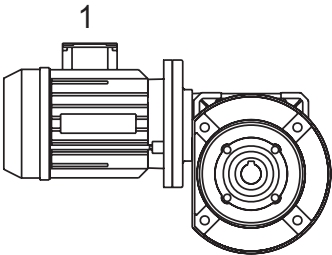
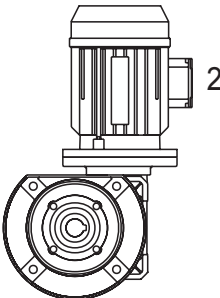
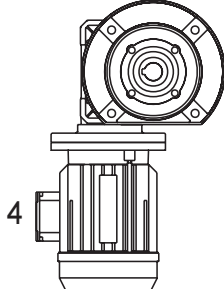
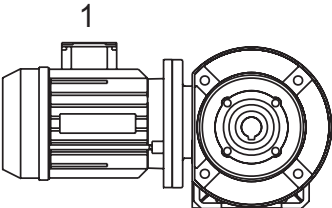
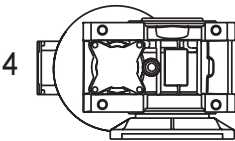
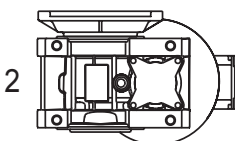
## SENSO DI ROTAZIONE

## DIRECTION OF ROTATION

## DREHRICHTUNG



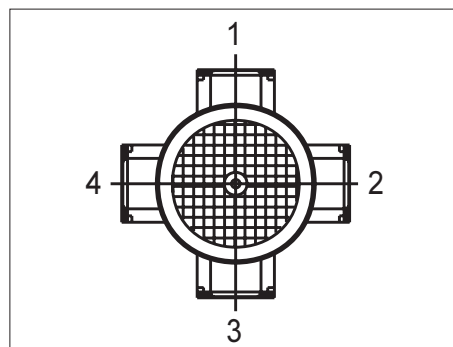
## POSIZIONI DI MONTAGGIO / MOUNTING POSITION / EINBAULAGEN

U-MU	 <p>B3</p>	 <p>V5</p>	 <p>V6</p>
	 <p>B8</p>	 <p>B6</p>	 <p>B7</p>
F-FBR-FBM-FBML	 <p>B3</p>	 <p>V5</p>	 <p>V6</p>
	 <p>B8</p>	 <p>B6</p>	 <p>B7</p>

Per le posizioni di piazzamento non contemplate occorre rivolgersi al nostro servizio tecnico.

**For not specified mounting positions contact our technical advise service.**

*Ist eine gewünschte Bauform nicht aufgeführt, bitten wir um Rücksprache.*

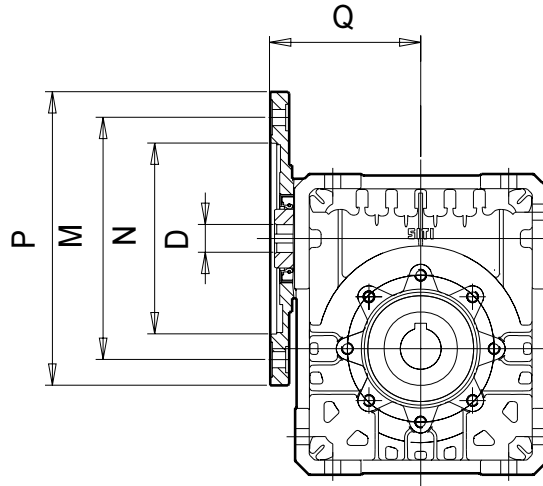


### POSIZIONE MORSETTIERA / POSITION OF TERMINAL BOX / KLEMMENKASTEN

Nel caso di particolari esigenze specificare in fase di ordine la posizione della Morsettiera come da schema.

**For special requirements, orders must specify the position of the terminal box with reference to the diagram. Unless otherwise specified the terminal box will be mounted as shown in the diagram for the mounting position.**

*Sofern in der Bestellbezeichnung nicht angegeben, wird das Klemmbrett gemäß Übersicht angeordnet.*



	PAM	N	M	P	Q	5	7,5	10	15	20	25	30	40	50	60	70	80	100	
						D													
MU 40	63 B5	95	115	140	65														
	63 B14	60	75	90	65		11	11	11	11	11	11	11	11	11	11	11	11	
	71 B5	110	130	160	66														
	71 B14	70	85	105	66	14	14	14	14	14	14	14	14						
MU 50	63 B5	95	115	140	82								11	11	11	11	11	11	
	--	--	--	--	--														
	71 B5	110	130	160	77														
	71 B14	70	85	105	79	14	14	14	14	14	14	14	14	14	14	14	14	14	
	80 B5	130	165	200	77														
MU 63	80 B14	80	100	120	76	19	19	19	19	19	19	19							
	71 B5	110	130	160	99														
	71 B14	70	85	105	91									14	14	14	14	14	
	80 B5	130	165	200	89														
	80 B14	80	100	120	91		19	19	19	19	19	19	19	19	19				
MU 75	90 B5	130	165	200	89														
	90 B14	95	115	140	90	24	24	24	24	24	24	24							
	71 B5	110	130	160	103											19	19	19	
	--	--	--	--	--														
	80 B5	130	165	200	103									19	19	19	19	19	
	80 B14	80	100	120	103														
	90 B5	130	165	200	103		24	24	24	24	24	24	24	24					
	90 B14	95	115	140	103														
MU 90	100 B5	180	215	250	106														
	100 B14	110	130	160	109				28	28									
	112 B5	180	215	250	106														
	112 B14	110	130	160	109		28	28											
	80 B5	130	165	200	120												19	19	19
	80 B14	80	100	120	120														
	90 B5	130	165	200	120		24	24	24	24	24	24	24	24	24	24	24	24	
MU 110	90 B14	95	115	140	146												24	24	24
	100 B5	180	215	250	148														
	100 B14	110	130	160	150		28	28	28	28	28	28	28	28	28	28	28	28	
	112 B5	180	215	250	148														
	112 B14	110	130	160	150		28	28	28	28	28	28	28	28	28				
	132 B5	230	300	300	148														
	132 B14	130	165	200	150		38	38	38	38	38	38							

\*\*\* I dati contenuti in questo catalogo sono provvisori. Il costruttore si riserva di cambiarli in qualsiasi momento senza preavviso.

\*\*\* The data reported on this catalogue are tentative and can be modified anytime without giving notice

\*\*\* Die Angaben in diesem Katalog sind angehängert und SITI behält des Recht, die Angaben ohne vorherige Mitteilung zu ändern.



Per consultare il catalogo ricambi rivolgersi all'Ufficio Tecnico della SITI S.p.a. e richiedere la documentazione cartacea o il cd-rom interattivo.

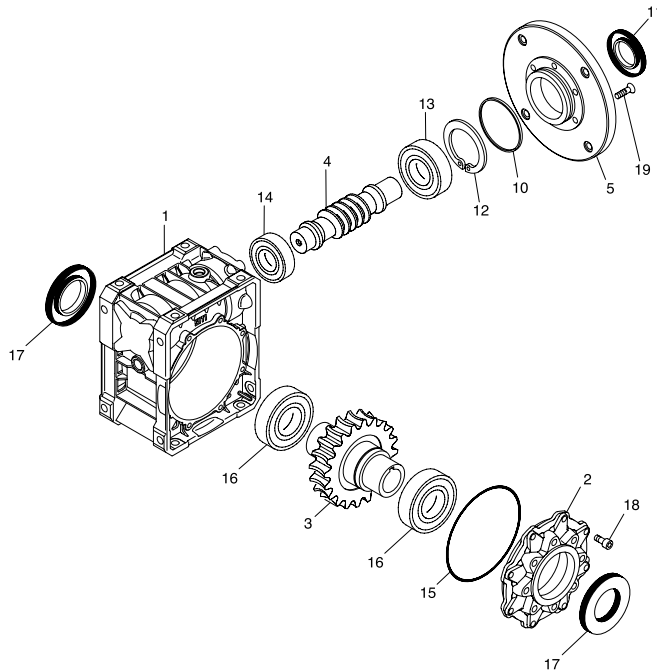
To consult the spare parts catalogue, contact the SITI S.p.a. engineering office and request a hard copy of the documentation or the interactive CD-ROM.

Für den Ersatzteilkatalog wenden Sie sich bitte an die Technische Abteilung der SITI S.p.a.; dort erhalten Sie die Dokumentation auf Papier oder die interaktive CD-Rom.



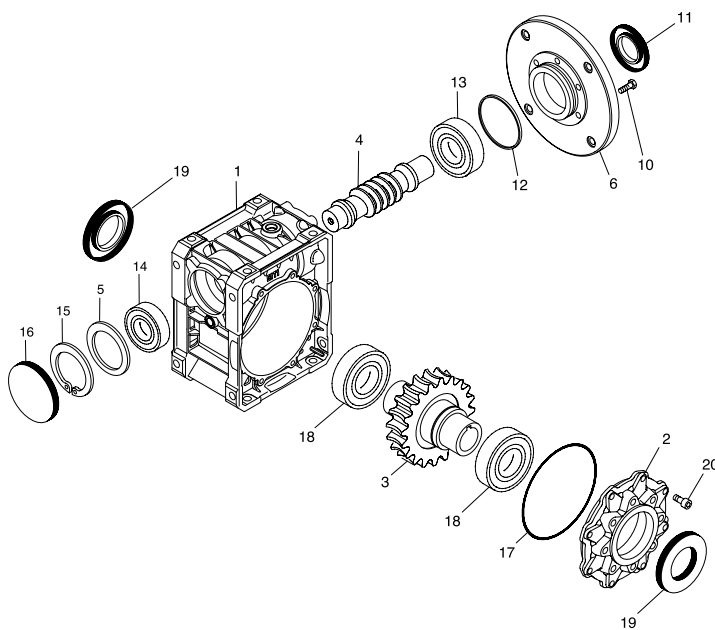
## RIDUTTORI A VITE SENZA FINE - WORM GEARBOXES

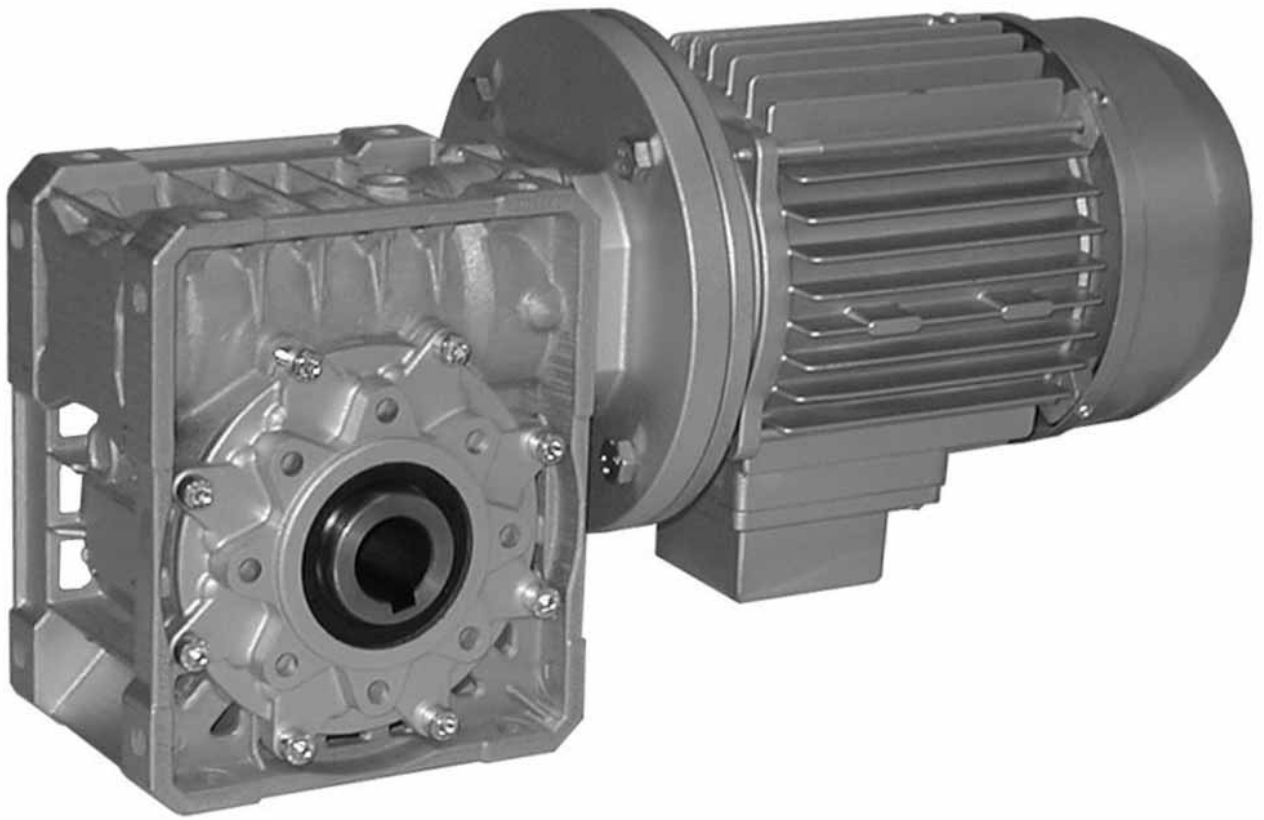
MU 40-63



## RIDUTTORI A VITE SENZA FINE - WORM GEARBOXES

MU 75-110





## LUBRIFICAZIONE

Tutti i riduttori a vite senza fine inclusa vengono forniti già prelubrificati dalla SITI e sono privi di tappi per l'olio, dal momento che il lubrificante impiegato è un lubrificante a vita, ovvero non richiede alcuna manutenzione nel corso della vita del riduttore.

Viene utilizzato olio sintetico.

L'impiego di olio anziché grasso garantisce notevoli migliorie sotto il profilo applicativo, e soprattutto migliora l'efficacia e la resa nelle condizioni di lubrificazione a strato limite o quando l'applicazione è contraddistinta da notevole intermittenza, ovvero da funzionamento quasi sempre in condizioni di transitorio e quasi mai in condizione di regime.

Inoltre, l'olio garantisce un range di temperature operative molto più ampio, sia nel senso delle basse che delle alte temperature.

Con l'impiego di olio sintetico, il limite di temperature massime e minime operative finisce per essere determinato non più dalle caratteristiche operative del lubrificante, bensì dalle proprietà dei materiali utilizzati per le guarnizioni di tenuta e dalle dilatazioni termiche dell'alluminio.

Per il riempimento dei riduttori la SITI utilizza l'olio sintetico SHELL TIVELA SC 320.

su richiesta i riduttori a vite senza fine vengono forniti con tappi per il riempimento, lo scarico ed il controllo del livello operativo.

## LUBRIFICATION

All the wormgearboxes are supplied already pre-lubricated by SITI, and are missing the oil plugs, since the lubricant used is "lifetime", in other words it does not require any maintenance during the wormgearboxes life.

Synthetic oil is used.

The use of oil instead of grease offers remarkable improvements under the point of view of the application, especially it improves the effectiveness and efficiency of the lubrication in the "limit layer" condition as well as in those instances where the application is highly intermittent, i.e. workin operations occur, almost always, in transient conditions and hardly ever in rated conditions.

Moreover, synthetic oil lubrication assures a much wider range of operating temperatures, both towards the low and towards the high values.

With the use of a synthetic oil, the min. and max. operating temperature limits turn out to be determined not simply by the operating features of the lubricant, but by the properties of the seal material as well as by the thermal expansion od aluminium.

SITI fills- in the wormgearboxes with the synthetic oil SHELL TIVELA SC 320.

If required, wormgearboxes are supplied with plugs for loading, discharging and checking level of the oil.

## SCHMIERUNG

Alle Schneckengetriebe bis einschließlich Baugröße I 90 werden von der Firma SITI mit Dauerschmierung und somit ohne ölschraube geliefert.

Früher wurden die Getriebe mit Synthetikfließfett befüllt.

Inzwischen ist man dazu übergegangen, die Getriebe mit Synthetiköl zu füllen.

Die synthetische Ölschmierung gewährt eine Verbesserung der Funktion und Zuverlässigkeit der Anlage sowie eine optimale Schmierung, auch unter schweren Bedingungen wie hoher Schalthäufigkeit und translatorischen Bewegungsabläufen.

Außerdem erweitert die ölschmierung die Betriebstemperatur im niedrigen sowie im höheren Bereich.

Da die Synthetik-öle in der Regel hohe Betriebsgrenztemperaturen aufweisen, wird die effektive Getriebebetriebsgrenztemperatur durch die Beständigkeit und Charakteristik der Wellendichtringe und die thermischen Dehnung des Aluminiums bestimmt.

Momentan wird bis zur Getriebebaugröße i 90 das Synthetiköl der Firma Shell, Tivela SC 320, verwendet.

## PROPRIETÀ TIPICHE

Massa volumica (kg/dmc)	1.052
Viscosità cinematica a 40 °C	337 cSt
Punto di scorrimento	-42 °C
Indice di viscosità	242
Punto di infiammabilità (c.o.c)	290 °C
Prova FZG supera lo stadio	> 12

## TYPICAL PROPERTIES

Volumic mass (kg/cu.dm)	1.052
Kinematic viscosity at 40 °C	337 cSt
Pour point	-42 °C
Viscosity index	242
Flash point (c.o.c)	290 °C
FZG test overcomes stage	> 12

## TECHNISCHE EIGENSCHAFTEN

Dichte (kg/dm <sup>3</sup> )	1.052
Viskosität bei 40 °C	337 cSt
Pourpoint	-42 °C
Viskositätsindex	242
Flammpunkt	290 °C
FZG-Test, Schadenskraftstufe	> 12

## IMPOSTAZIONE E LETTURA DELLE TABELLE DELLE PRESTAZIONI

Le tabelle delle prestazioni dei riduttori a vite senza fine sono state ampliate al fine di renderle idonee ad una facile lettura anche nel caso di applicazioni particolari o al di fuori dello standard.

È stata effettuata una differenziazione fra le prestazioni dei riduttori e le prestazioni dei motoriduttori.

Nel caso dei motoriduttori, si è tenuto conto delle possibili predisposizioni PAM di ciascun riduttore e di ciascun rapporto di riduzione, e la potenza massima concessa alle varie velocità in ingresso è commisurata ad una dimensione motore che può essere effettivamente installata sul motoriduttore nelle sue predisposizioni standard.

A fianco di ognuna delle prestazioni limite del motoriduttore, viene indicato anche il fattore di servizio che può essere garantito dal motoriduttore stesso quando venga utilizzata la potenza massima.

Resta intesa la possibilità, in caso di esigenze particolari, di ricorrere all'impiego di motori elettrici con albero e flangia ridotti, il che può consentire di applicare potenze più consone alle massime ammesse dal motoriduttore.

Nel caso dei riduttori, la tabella delle prestazioni riporta le prestazioni limite che ogni riduttore con ogni singolo rapporto di riduzione può sopportare nelle condizioni di resistenza e sicurezza di calcolo stabilite dalla SITI.

Il valore della coppia massima indicato per ogni velocità di ingresso deve essere considerato come quel valore della coppia effettiva che può essere applicata al riduttore se il fattore di servizio è pari a 1.

Quando il fattore di servizio è diverso da 1, la coppia massima effettiva ammissibile dovrà essere ottenuta dividendo il valore massimo di coppia a catalogo per il fattore di servizio.

N.B. Rendimenti e coppie in uscita si intendono a riduttore rodato e caldo.

L'impiego dei riduttori a vite senza fine a velocità di ingresso pari a 2800 giri/min è possibile nei limiti della coppia massima che appare a catalogo, anche se consigliamo di valutare sempre con la massima cautela e prudenza questo genere di impieghi.

## HOW TO READ THE PERFORMANCE TABLES

**The tables of performance of single wormgearboxes, have been widened, in order to make them suitable to an easy reading, even in case of special applications, or applications out of the standard.**

**First of all, a differentiation has been carried out between the performance of gearboxes without motor and gearboxes complete with motor.**

**In case of gearboxes complete with motor, it has been taken account of the possible PAM-arrangements of each gearbox size and each ratio, and the max. input power allowed at each input speed  $n_1$  has been effectively related to a IEC size of electric motor, which can be actually installed on the gearbox in its standard PAM arrangements.**

**Beside the max. rate of performance allowed by any gearbox with motor, it has been even highlighted which is the service factor  $sf$  allowed by the wormgeared motor, if it is actually used with the max. input power indicated.**

**Of course, there is the possibility, whenever peculiar requirements are involved, to use electric motor having a reduced flange and/or shaft, and this could give a chance to use a wormgeared motor in a condition much more suitable to benefit of the input power allowed for the gearbox.**

**In case of wormgearboxes without motor, the performance table actually gives all the max. performance rates that each gearbox size and each transmission ratio are able to assure in the conditions of strength and safety stated by SITI engineering.**

**The value of the max. output torque  $M_2$  given for each input speed  $n_1$  must be considered as the value that the actual output torque can assume, if the service factor  $sf$  is 1.**

**Whenever the actual service factor  $sf$  of the application differs from 1, the max. value of the output torque  $M_2$  will have to be obtained by dividing the value  $M_2$  shown on the table by the actual service factor  $sf$ .**

**The use of our range of wormgearboxes (single, with primary reduction, combined) at the input speed  $n_1 = 2800$  RPM is allowed provided that the max. torque does not exceed the catalogue recommendations.**

**However, we strongly suggest to carefully evaluate in advance this kind of usage.**

## AUFSTELLUNG UND ERLÄUTERUNG DER ANWENDUNGSTABELLEN

*Die anwerdybgstabekek der einstufigen Schneckengetriebe mit Vorstufe und der zusammengesetzten Schneckengetriebe sind erweitert worden, um ein einfaches Ablesen auch im Fall von Sonderanwendungen oder nicht-standardmäßigen Angaben zu gewähren.*

*Dabei wurde eine Differenzierung der Anwendungen von Schneckengetrieben und Schneckengetriebemotoren durchgeführt.*

*Bei den Schneckengetriebemotoren wurden alle Motoranbaumöglichkeiten für jedes Standardgetriebe berücksichtigt.*

*Hierbei wurden auch das Untersetzungsverhältnis und die maximale Leistung in Abhängigkeit zu der Eingangsdrehzahl beachtet.*

*Neben der maximalen Belastbarkeit des Schneckengetriebemotors ist auch der Betriebsfaktor angegeben.*

*Dieser wird vom Getriebe selbst bestimmt, wenn die maximale Leistung abgenommen wird. Gleichzeitig behält man sich in Sonderfällen vor, Motoren mit reduziertem flansch und Welle zu verwenden.*

*Dies hat den Vorteil, daß Motoren an kleine Getriebe angeflanscht werden können, um somit die maximale Belastbarkeit des Getriebes auszunutzen.*

*Bei Getrieben ohne Motor sind in der Tabelle die maximal möglichen Belastungen für bestimmte Untersetzungen angegeben.*

*Diese wurden in Bezug auf die Widerstandsfähigkeit und die Sicherheit hin von der Firma SITI kalkuliert. Die Angabe des maximalen Moments bei den Eingangsdrehzahlen, die das Getriebe bei dem Betriebsfaktor 1 übertragen kann, gilt als absolut.*

*Ist der Betriebsfaktor ungleich 1, so wird das maximal übertragbare Moment errechnet, indem man das laut Katalog angegebene maximale Moment durch den Betriebsfaktor dividiert.*

*Im Gegensatz zu den Tabellen der früheren SITI-Kataloge werden in dem neuen Katalog auch die Momente bei 2800 1/min und 500 1/min aufgeführt.*

*Der Einsatz von Schneckengetrieben mit einer Eingangsdrehzahl von 2800 1/min ist bei Berücksichtigung des im Katalog angegebenen maximalen Moments möglich.*

*Wir empfehlen jedoch bei solchen Anwendungen behutsam vorzugehen.*

Quando la velocità di ingresso è pari a 2800 giri/min, accennano a esaltarsi alcuni problemi, come la temperatura raggiunta all'interno del riduttore in condizioni operative e la tendenza all'insacco di vibrazioni o di rumorosità

In linea di massima, consigliamo l'uso dei riduttori a vite senza fine alla velocità di 2800 giri/min (con motore a 2 poli) solo per applicazioni con fattore di servizio relativamente basso (max. 1.25) e in condizioni di intermittenza di impiego estremamente poco pronunciate.

L'impiego a 2800 giri/min per un servizio molto gravoso è fortemente sconsigliato: si prega comunque di interpellarci prima di prendere qualsiasi decisione.

E' inoltre indispensabile attenersi scrupolosamente alla coppia massima indicata a catalogo.

La velocità minima di 500 giri/min è stata aggiunta al fine di consentire la conoscenza delle prestazioni di un riduttore quando la velocità di ingresso è più bassa di quella ottenuta con un motore a 6 poli.

Velocità di ingresso nell'intorno dei 500 giri/min sono possibili quando all'entrata del riduttore vengono predisposte delle preriduzioni, per esempio attraverso pignoni e cinghia.

Le prestazioni massime dei riduttori (coppia massima in uscita) possono ulteriormente migliorare quando la velocità di ingresso diviene ancora più piccola di 500 giri/min.

In questi casi, i nostri clienti possono cautelativamente assumere che la coppia massima consentita rimanga la stessa che si ha a 500 giri/min anche quando la velocità in ingresso sia inferiore, o alternativamente interpellarci per una valutazione specifica del caso in funzione dei parametri applicativi reali.

Per maggiore facilità di consultazione sono state realizzate tabelle prestazioni ordinate per potenze dei motori crescenti e per numero di giri del motore (da pag. 49).

**In fact, when input speed is as high as 2800 RPM, a few potential problems, like the temperature achieved inside the gearbox, start of vibrations or noise, trend to grow.**

**As a general rule, we recommend the use of wormgearboxes at 2800 RPM input speeds (2 poles motors) only in applications having a relatively low service factor (1.25 max.) and a very low degree of intermittency.**

**The use of  $n_1 = 2800$  RPM for a heavy duty service is strongly advised against: we recommend to apply to our engineering department in advance for a suggestion, whenever a questionable use is involved.**

**It is even necessary to strictly adhere to the max. output torque given in the tables.**

**La velocità minima di 500 giri/min è stata aggiunta al fine di consentire la conoscenza delle prestazioni di un riduttore On the other hand, the min. speed of 500 RPM has been given in order to allow our customer to know the performance of a wormgearbox when the input speed is particularly low (lower than the one available with 6 poles motors).**

**Input speed near 500 RPM are possible when, at the input of a wormgearbox, a pre-reduction is arranged, Like chain or belt drives.**

**It is understood that the performance of a wormgearbox could further improve if the input speed is still lower than 500 RPM.**

**However, since it is not possible to provide a catalogue with a wider range of input speeds, we suggest for all these potential cases to either assume the max. output torque given at  $n_1 = 500$  RPM even when input speed is lower than 500 RPM, or to apply to our engineering department, who will provide to the evaluation of the specific application.**

*Bei einer Eingangsdrehzahl von 2800 1/min können verschiedene Probleme auftreten, wie beispielsweise höhere Betriebstemperaturen im Innern des Getriebes, Aufschaukeln, Geräuschentwicklung.*

*Im allgemeinen raten wir nur bei einem, niedrigen Betriebsfaktor von maximal 1,25 un bei aussetzendem Betrieb in langen Intervallen zum Einsatz zweipoliger Motoren mit 2800 1/min.*

*Für den Dauerbetrieb ist linem Eingangsdrehzahl von 2800 1/min nicht ratsam. Bei solchen Entscheidungen empfehlen wir mit uns Rücksprache zu nehmen.*

*Außerden sollten die im Katalog genannten maximalen Drehmomente nicht überschritten werden.*

*Die Eingangsdrehzahl von 500 1/min wurde hinzugefügt, um die Leistungsfähigkeit des Getriebes kennenzulernen, wenn die Eingangsdrehzahl niedriger ist als die eines sechspoligen Wechselstrommotors.*

*500 1/min im Eingang kommen zum Beispiel bei Verwendung von Stimrad-oder Zahnriemenvorstufe am Schneckengetriebe vor.*

*Die maximale Leistungsfähigkeit der Getriebe (maximales Abtriebsmoment) kann zusätzlich erhöht werden, indem die Eingangsdrehzahl niedriger als 500 1/min gewählt wird.*

*In diesen Fälle sollten unsere Kunden vorsichtshalber davon ausgehen, daß das maximale Abtriebsmoment das Gleiche ist wie bei 500 1/min.*

*Falls genaue Funktionsangaben und reelle Parameter vorliegen, können mit unserer technischen Unterstützung genaue Auswertungen durchgeführt werden.*

\*\*\* I dati contenuti in questo catalogo sono provvisori. Il costruttore si riserva di cambiarli in qualsiasi momento senza preavviso.

\*\*\* **The data reported on this catalogue are tentative and can be modified anytime without giving notice**

\*\*\* *Die Angaben in diesem Katalog sind angehängert und Siti behielt des Recht, die Angaben ohne vorherige Mitteilung zu ändern.*

**U 40**

Prestazioni riduttori e motoriduttori  
**Performance wormgearboxes and wormgearboxes with motor**  
*Leistungen Schneckengetriebe und Schneckengetriebemotoren*

Albero lento  
**Output shaft**  
*Abtriebswelle*  
 D = 18 mm

**MU 40**

i	n <sub>1</sub>	n <sub>2</sub>	M2 (Nm)	kW1	HP1	R.D.
5	2800	560	32	2,09	2,85	0,90
7,5		373	33	1,46	1,99	0,89
10		280	34	1,15	1,56	0,88
15		187	35	0,83	1,13	0,83
20		140	34	0,62	0,84	0,80
25		112	32	0,47	0,64	0,79
30		93	38	0,49	0,67	0,75
40		70	37	0,38	0,52	0,71
50		56	35	0,31	0,42	0,67
60		47	30	0,24	0,33	0,60
70		40	28	0,21	0,28	0,57
80		35	29	0,18	0,25	0,58
100		28	33	0,18	0,25	0,53

i	n <sub>1</sub>	n <sub>2</sub>	M2 (Nm)	kW1	HP1	R.D.	S.F.
5	2800	560	12	0,75	1,00	0,90	2,79
7,5		373	17	0,75	1,00	0,89	1,95
10		280	23	0,75	1,00	0,88	1,53
15		187	32	0,75	1,00	0,83	1,11
20		140	30	0,55	0,75	0,80	1,12
25		112	25	0,37	0,50	0,79	1,27
30		93	28	0,37	0,50	0,75	1,33
40		70	36	0,37	0,50	0,71	1,03
50		56	28	0,25	0,33	0,67	1,23
60		47	30	0,25	0,33	0,60	0,97
70		40	25	0,18	0,25	0,57	1,14
80		35	28	0,18	0,25	0,58	1,02
100		28	32	0,18	0,25	0,53	1,02

5	1400	280	45	1,48	2,01	0,90
7,5		187	45	1,01	1,38	0,87
10		140	45	0,76	1,04	0,86
15		93	45	0,54	0,73	0,82
20		70	43	0,41	0,56	0,77
25		56	39	0,30	0,41	0,75
30		47	46	0,31	0,42	0,74
40		35	46	0,25	0,34	0,67
50		28	44	0,21	0,28	0,62
60		23	42	0,17	0,24	0,59
70		20	35	0,15	0,20	0,50
80		18	35	0,12	0,17	0,55
100		14	42	0,12	0,17	0,49

5	1400	280	17	0,55	0,75	0,90	2,69
7,5		187	25	0,55	0,75	0,87	1,84
10		140	32	0,55	0,75	0,86	1,39
15		93	46	0,55	0,75	0,82	0,98
20		70	39	0,37	0,50	0,77	1,11
25		56	32	0,25	0,33	0,75	1,21
30		47	35	0,25	0,33	0,74	1,23
40		35	46	0,25	0,33	0,67	1,00
50		28	38	0,18	0,25	0,62	1,14
60		23	29	0,12	0,16	0,59	1,30
70		20	29	0,12	0,16	0,50	1,23
80		18	35	0,12	0,16	0,55	1,01
100		14	40	0,12	0,16	0,49	1,04

5	900	180	50	1,10	1,49	0,87
7,5		120	49	0,74	1,00	0,84
10		90	48	0,55	0,75	0,82
15		60	49	0,40	0,54	0,78
20		45	46	0,29	0,40	0,75
25		36	45	0,23	0,31	0,74
30		30	50	0,24	0,33	0,66
40		23	47	0,17	0,24	0,65
50		18	45	0,15	0,20	0,58
60		15	41	0,12	0,17	0,54
70		13	37	0,11	0,15	0,47
80		11	38	0,09	0,13	0,47
100		9	41	0,09	0,13	0,43

5	900	180	17	0,37	0,50	0,87	2,96
7,5		120	25	0,37	0,50	0,84	1,99
10		90	32	0,37	0,50	0,82	1,49
15		60	46	0,37	0,50	0,78	1,07
20		45	40	0,25	0,33	0,75	1,16
25		36	35	0,18	0,25	0,74	1,27
30		30	53	0,25	0,33	0,66	0,96
40		23	49	0,18	0,25	0,65	0,96
50		18	37	0,12	0,16	0,58	1,23
60		15	41	0,12	0,16	0,54	1,01
70		13	31	0,09	0,12	0,47	1,18
80		11	37	0,09	0,12	0,47	1,03
100		9	41	0,09	0,12	0,43	1,00

5	500	100	58	0,72	0,98	0,84
7,5		66,7	57	0,49	0,66	0,83
10		50	57	0,37	0,51	0,80
15		33,3	56	0,26	0,36	0,74
20		25	53	0,20	0,27	0,70
25		20	51	0,16	0,21	0,68
30		16,7	61	0,16	0,22	0,65
40		12,5	54	0,12	0,17	0,56
50		10	51	0,10	0,14	0,52
60		8,3	49	0,09	0,12	0,48
70		7,1	42	0,07	0,10	0,42
80		6,3	43	0,07	0,09	0,42
100		5	37	0,05	0,07	0,38

	F1	F2	F3	F4	Con boccola With bushing Mit Buchse	F6
5		71				* 63
7,5	63	71				
10	63	71				
15	63	71				
20	63	71				
25	63	71				
30	63	71				
40	63	71				
50	63					
60	63					
70	63					
80	63					
100	63					

\* Montaggio con boccola fornibile su richiesta a carico del cliente.

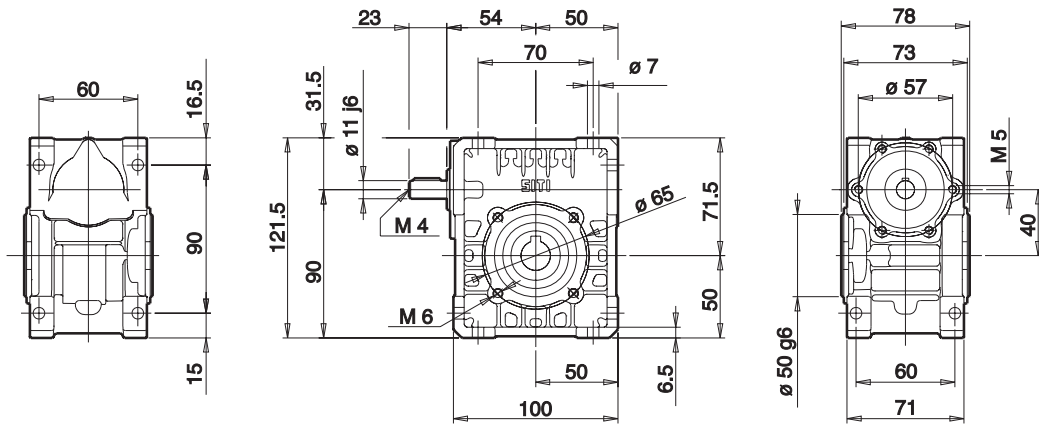
\* **Assembling with reduction bushing on request (at customer's charge).**

\* *Auf Anfrage Können auch mit Büsche vorgesehen werden (Kostenzu Lasten des Kunden).*

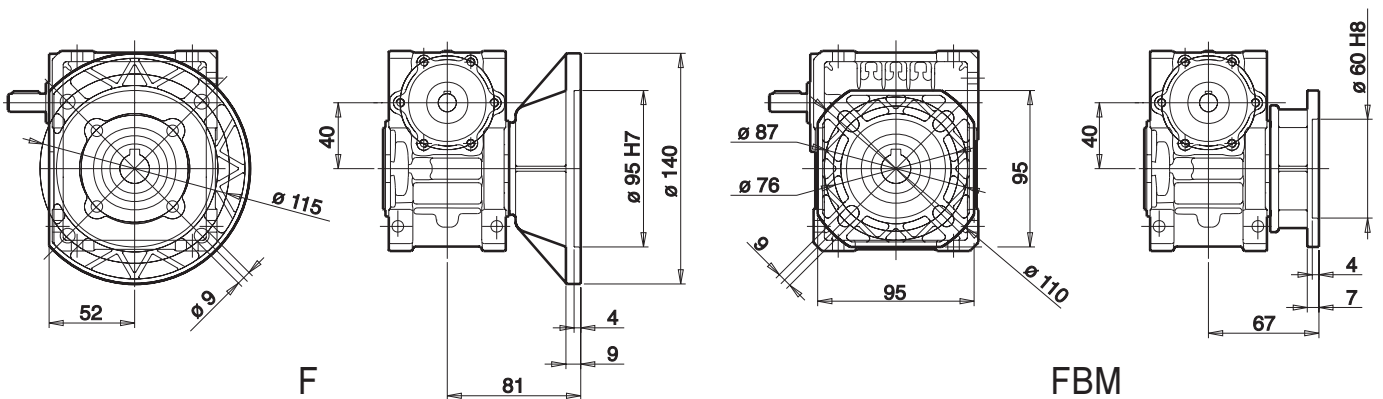
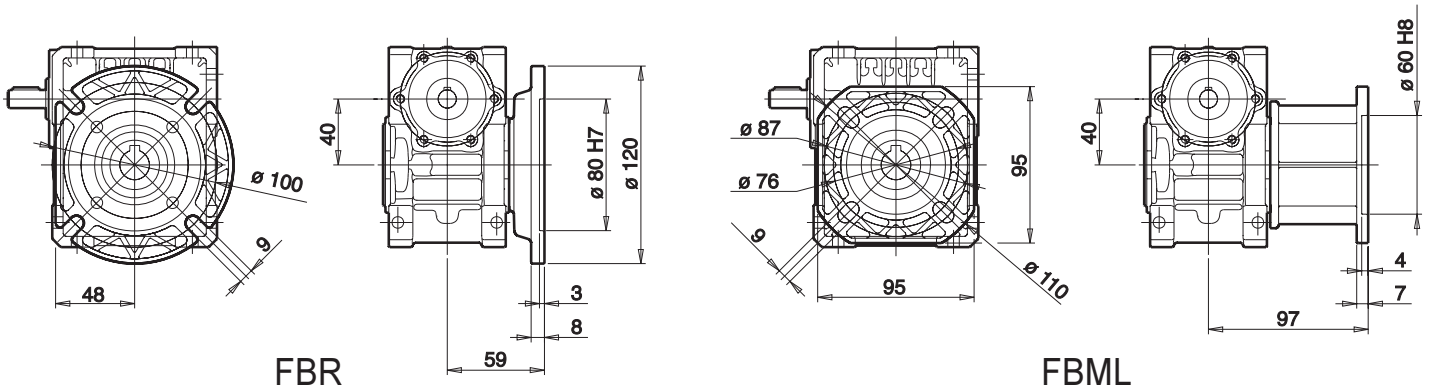
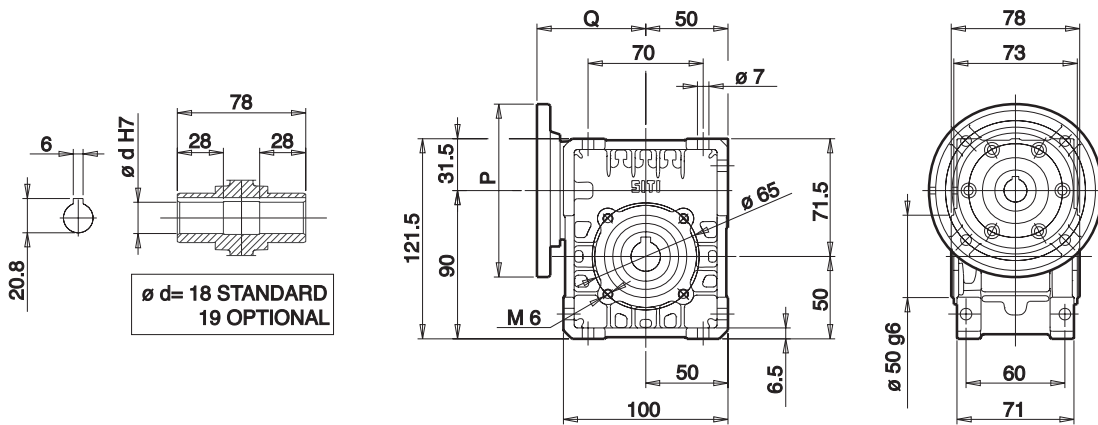
Dove non specificata, la forma costruttiva del motore é fornibile sia in B5 che in B14.  
**The motors can be supplied either B5 or B14, unless otherwise specified.**

*Für den Motoranbau sind die Bauformen B5 und B14 vorgesehen.*

U 40



MU 40



Per i valori P e Q consultare la tabella a pag. 30.

Concerning values P and Q see table page 30.

Für die Werte P und Q siehe die Tabelle auf Seite 30.

**U 50**

Prestazioni riduttori e motoriduttori  
**Performance wormgearboxes and wormgearboxes with motor**  
*Leistungen Schneckengetriebe und Schneckengetriebemotoren*

Albero lento  
**Output shaft**  
*Abtriebswelle*  
 D = 25 mm

**MU 50**

i	n <sub>1</sub>	n <sub>2</sub>	M2 (Nm)	kW1	HP1	R.D.
5	2800	560	54	3,38	4,60	0,938
7,5		373	55	2,35	3,20	0,911
10		280	56	1,84	2,50	0,899
15		187	59	1,35	1,83	0,862
20		140	59	1,05	1,43	0,826
25		112	56	0,82	1,11	0,810
30		93	65	0,85	1,15	0,757
40		70	64	0,64	0,87	0,733
50		56	63	0,54	0,73	0,693
60		47	57	0,40	0,55	0,683
70		40	54	0,36	0,49	0,628
80		35	52	0,31	0,43	0,610
100		28	46	0,24	0,33	0,563

i	n <sub>1</sub>	n <sub>2</sub>	M2 (Nm)	kW1	HP1	R.D.	S.F.
5	2800	560	24	1,5	2,00	0,938	2,25
7,5		373	35	1,5	2,00	0,911	1,57
10		280	46	1,5	2,00	0,899	1,23
15		187	49	1,1	1,50	0,862	1,22
20		140	42	0,75	1,00	0,826	1,40
25		112	52	0,75	1,00	0,810	1,09
30		93	58	0,75	1,00	0,757	1,13
40		70	55	0,55	0,75	0,733	1,16
50		56	65	0,55	0,75	0,693	0,98
60		47	52	0,37	0,50	0,683	1,09
70		40	55	0,37	0,50	0,628	0,97
80		35	42	0,25	0,33	0,610	1,25
100		28	48	0,25	0,33	0,563	0,96

5	1400	280	75	2,49	3,39	0,882
7,5		187	75	1,68	2,28	0,878
10		140	75	1,29	1,76	0,853
15		93	75	0,89	1,21	0,827
20		70	76	0,69	0,94	0,809
25		56	72	0,56	0,76	0,757
30		47	85	0,57	0,77	0,733
40		35	80	0,42	0,57	0,701
50		28	79	0,36	0,49	0,644
60		23	73	0,30	0,41	0,598
70		20	67	0,26	0,35	0,548
80		18	67	0,23	0,31	0,543
100		14	55	0,16	0,22	0,497

5	1400	280	28	0,92	1,25	0,882	2,70
7,5		187	41	0,92	1,25	0,878	1,90
10		140	54	0,92	1,25	0,853	1,40
15		93	78	0,92	1,25	0,827	1,00
20		70	83	0,75	1,00	0,809	1,00
25		56	71	0,55	0,75	0,757	1,00
30		47	83	0,55	0,75	0,733	1,00
40		35	71	0,37	0,50	0,701	1,20
50		28	81	0,37	0,50	0,644	1,00
60		23	61	0,25	0,33	0,598	1,20
70		20	65	0,25	0,33	0,548	1,00
80		18	53	0,18	0,25	0,543	1,30
100		14	41	0,12	0,16	0,497	1,00

5	900	180	84	1,82	2,48	0,872
7,5		120	85	1,23	1,67	0,868
10		90	85	0,95	1,29	0,841
15		60	85	0,68	0,93	0,782
20		45	80	0,50	0,68	0,763
25		36	76	0,39	0,53	0,734
30		30	91	0,42	0,57	0,679
40		23	86	0,32	0,44	0,628
50		18	85	0,27	0,37	0,597
60		15	78	0,22	0,30	0,559
70		13	71	0,19	0,26	0,503
80		11	70	0,17	0,23	0,491
100		9	60	0,13	0,17	0,441

5	900	180	25	0,55	0,75	0,872	3,31
7,5		120	38	0,55	0,75	0,868	2,23
10		90	49	0,55	0,75	0,841	1,72
15		60	68	0,55	0,75	0,782	1,24
20		45	60	0,37	0,50	0,763	1,34
25		36	72	0,37	0,50	0,734	1,05
30		30	80	0,37	0,50	0,679	1,13
40		23	67	0,25	0,33	0,628	1,29
50		18	79	0,25	0,33	0,597	1,07
60		15	64	0,18	0,25	0,559	1,23
70		13	67	0,18	0,25	0,503	1,06
80		11	50	0,12	0,16	0,491	1,41
100		9	56	0,12	0,16	0,441	1,07

5	500	100	97	1,20	1,63	0,849
7,5		67	96	0,81	1,11	0,827
10		50	95	0,62	0,84	0,802
15		33	106	0,49	0,67	0,753
20		25	105	0,39	0,53	0,711
25		20	86	0,27	0,36	0,678
30		17	95	0,26	0,36	0,632
40		13	98	0,22	0,30	0,583
50		10	92	0,18	0,25	0,531
60		8	84	0,15	0,20	0,494
70		7	78	0,13	0,17	0,462
80		6	75	0,11	0,15	0,447
100		5	66	0,09	0,12	0,388

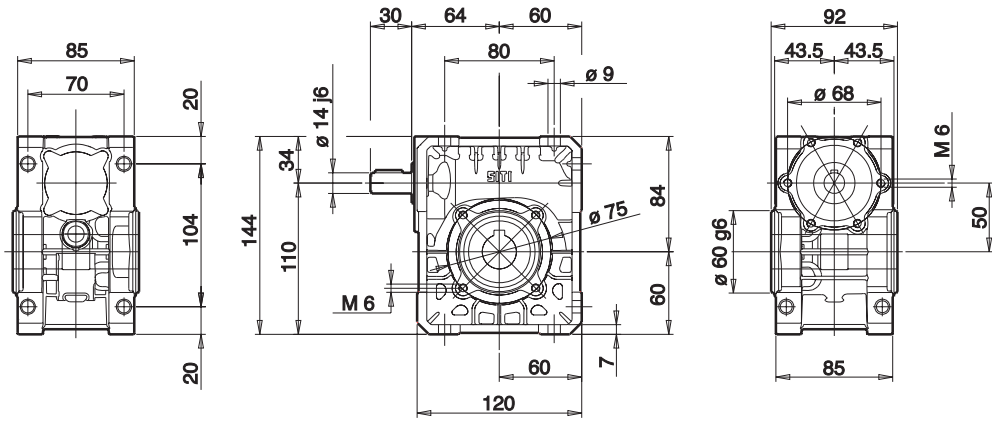
	F1	F2	F3	F4	Con boccola With bushing Mit Buchse	F6
5		71	80			
7,5		71	80			
10		71	80			
15		71	80			
20		71	80			
25		71	80			
30		71	80			
40		71				
50		71				
60	63 B5	71				
70	63 B5	71				
80	63 B5	71				
100	63 B5					

\* Montaggio con boccola fornibile su richiesta a carico del cliente.  
 \* **Assembling with reduction bushing on request (at customer's charge).**  
 \* *Auf Anfrage Können auch mit Büsche vorgesehen werden (Kostenzu Lasten des Kunden).*

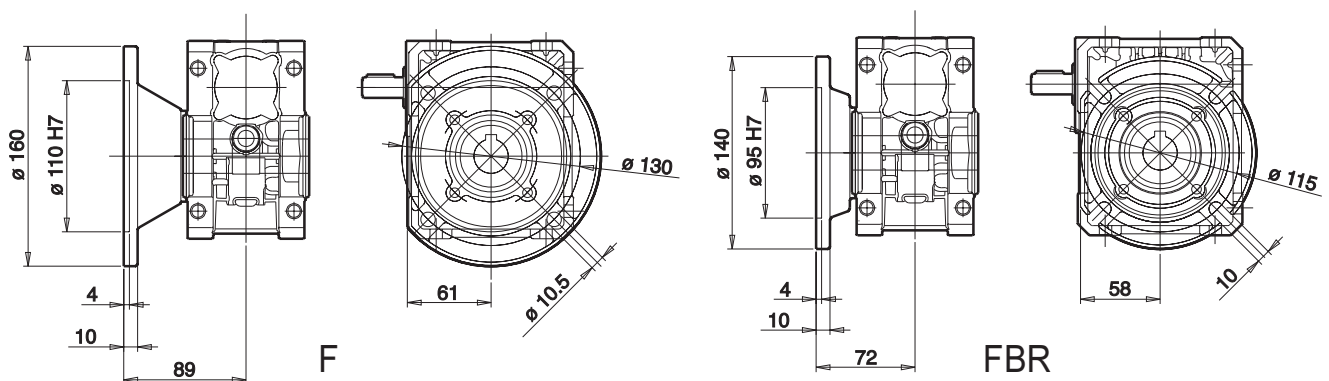
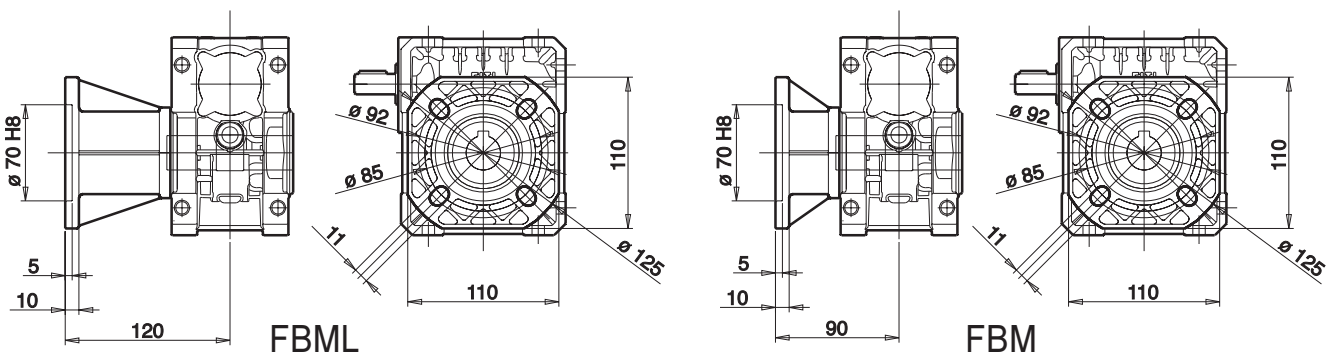
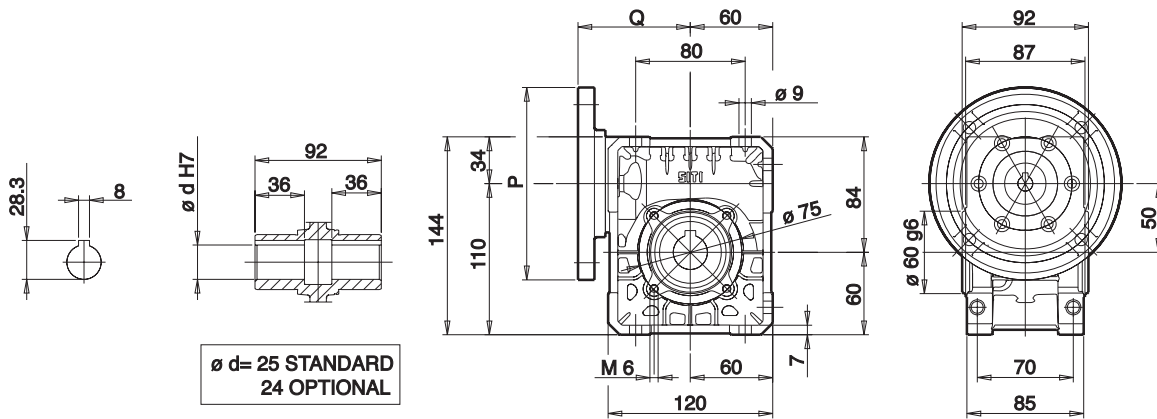
Dove non specificata, la forma costruttiva del motore é fornibile sia in B5 che in B14.  
**The motors can be supplied either B5 or B14, unless otherwise specified.**  
*Für den Motoranbau sind die Bauformen B5 und B14 vorgesehen.*



U 50



MU 50



Per i valori P e Q consultare la tabella a pag. 30.

Concerning values P and Q see table page 30.

Für die Werte P und Q siehe die Tabelle auf Seite 30.

**U 63**

Prestazioni riduttori e motoriduttori  
**Performance wormgearboxes and wormgearboxes with motor**  
*Leistungen Schneckengetriebe und Schneckengetriebemotoren*

Albero lento  
**Output shaft**  
*Abtriebswelle*  
 D = 25 mm

**MU 63**

i	n <sub>1</sub>	n <sub>2</sub>	M2 (Nm)	kW1	HP1	R.D.
5	2800	560	95	6,16	8,38	0,904
7,5		373	100	4,35	5,92	0,900
10		280	104	3,44	4,68	0,890
15		187	106	2,40	3,27	0,862
20		140	108	1,184	2,50	0,865
25		112	97	1,37	1,86	0,832
30		93	121	1,49	2,03	0,792
40		70	117	1,13	1,54	0,757
50		56	116	0,94	1,28	0,721
60		47	111	0,79	1,07	0,688
70		40	102	0,66	0,90	0,643
80		35	97	0,56	0,76	0,639
100		28	89	0,44	0,61	0,586

i	n <sub>1</sub>	n <sub>2</sub>	M2 (Nm)	kW1	HP1	R.D.	S.F.
5	2800	560	34	2,2	3,00	0,904	2,80
7,5		373	51	2,2	3,00	0,900	1,98
10		280	67	2,2	3,00	0,890	1,56
15		187	97	2,2	3,00	0,862	1,09
20		140	89	1,5	2,00	0,865	1,23
25		112	78	1,1	1,50	0,832	1,24
30		93	89	1,1	1,50	0,792	1,36
40		70	114	1,1	1,50	0,757	1,03
50		56	92	0,75	1,00	0,721	1,25
60		47	106	0,75	1,00	0,688	1,05
70		40	84	0,55	0,75	0,643	1,20
80		35	96	0,55	0,75	0,639	1,02
100		28	110	0,55	0,75	0,586	0,81

5	1400	280	132	4,34	5,91	0,890
7,5		187	137	3,05	4,15	0,880
10		140	135	2,27	3,09	0,869
15		93	141	1,65	2,25	0,834
20		70	138	1,23	1,68	0,817
25		56	131	0,98	1,33	0,785
30		47	160	1,05	1,43	0,742
40		35	146	0,75	1,03	0,710
50		28	145	0,64	0,87	0,665
60		23	140	0,54	0,74	0,628
70		20	129	0,46	0,63	0,582
80		18	124	0,40	0,55	0,569
100		14	143	0,40	0,55	0,518

5	1400	280	55	1,8	2,50	0,890	2,40
7,5		187	81	1,8	2,50	0,880	1,70
10		140	107	1,8	2,50	0,869	1,30
15		93	128	1,5	2,00	0,834	1,10
20		70	123	1,1	1,50	0,817	1,10
25		56	123	0,92	1,25	0,785	1,00
30		47	140	0,92	1,25	0,742	1,10
40		35	145	0,75	1,00	0,710	1,00
50		28	125	0,55	0,75	0,665	1,20
60		23	141	0,55	0,75	0,628	1,00
70		20	103	0,37	0,50	0,582	1,20
80		18	115	0,37	0,50	0,569	1,10
100		14	131	0,37	0,50	0,518	1,09

5	900	180	150	3,24	4,41	0,874
7,5		120	151	2,17	2,96	0,871
10		90	153	1,68	2,29	0,855
15		60	159	1,23	1,68	0,811
20		45	148	0,89	1,22	0,781
25		36	137	0,68	0,93	0,754
30		30	176	0,79	1,07	0,703
40		23	161	0,57	0,77	0,670
50		18	156	0,47	0,64	0,625
60		15	148	0,40	0,54	0,586
70		13	140	0,35	0,48	0,536
80		11	130	0,29	0,40	0,521
100		9	125	0,25	0,34	0,471

5	900	180	51	1,1	1,50	0,874	2,95
7,5		120	76	1,1	1,50	0,871	1,97
10		90	100	1,1	1,50	0,855	1,53
15		60	97	0,75	1,00	0,811	1,65
20		45	124	0,75	1,00	0,781	1,19
25		36	110	0,55	0,75	0,754	1,24
30		30	168	0,75	0,100	0,703	1,05
40		23	156	0,55	0,75	0,670	1,03
50		18	123	0,37	0,50	0,625	1,27
60		15	138	0,37	0,50	0,586	1,07
70		13	100	0,25	0,33	0,536	1,41
80		11	111	0,25	0,33	0,521	1,18
100		9	90	0,18	0,25	0,471	1,39

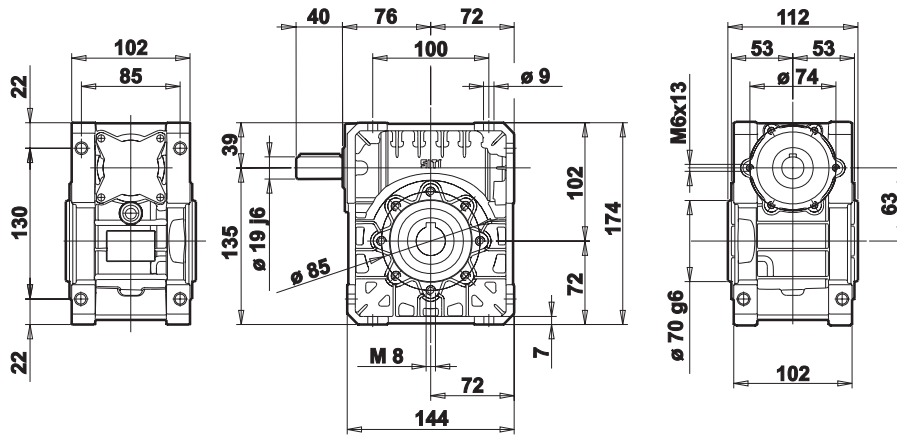
5	500	100	170	2,08	2,83	0,856
7,5		67	183	1,43	1,94	0,898
10		50	185	1,11	1,51	0,873
15		33	192	0,88	1,20	0,760
20		25	177	0,59	0,80	0,789
25		20	165	0,44	0,60	0,785
30		17	199	0,54	0,73	0,646
40		13	185	0,38	0,52	0,633
50		10	173	0,31	0,42	0,586
60		8	161	0,26	0,35	0,545
70		7	139	0,21	0,29	0,488
80		6	140	0,19	0,26	0,478
100		5	138	0,17	0,23	0,426

	F1	F2	F3	F4	Con boccia With bushing Mit Buchse	F6
5			90			* 71
7,5		80	90			* 71
10		80	90			* 71
15		80	90			* 71
20		80	90			* 71
25		80	90			* 71
30		80	90			* 71
40		80				* 71
50	71	80				
60	71	80				
70	71					
80	71					
100	71					

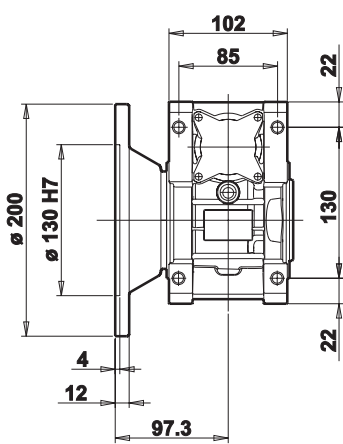
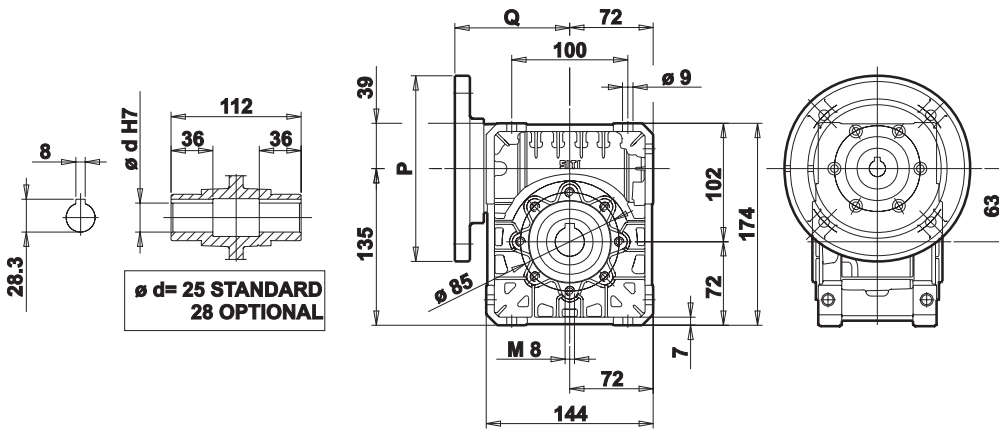
\* Montaggio con boccia fornibile su richiesta a carico del cliente.  
 \* **Assembling with reduction bushing on request (at customer's charge).**  
 \* *Auf Anfrage Können auch mit Büsche vorgesehen werden (Kostenzu Lasten des Kunden.*

Dove non specificata, la forma costruttiva del motore é fornibile sia in B5 che in B14.  
**The motors can be supplied either B5 or B14, unless otherwise specified.**  
*Für den Motoranbau sind die Bauformen B5 und B14 vorgesehen.*

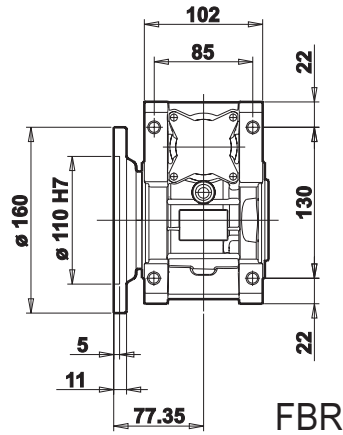
U 63



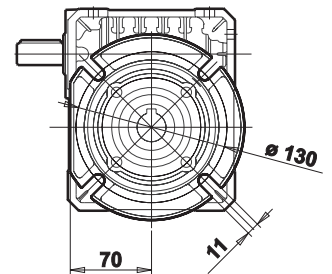
MU 63



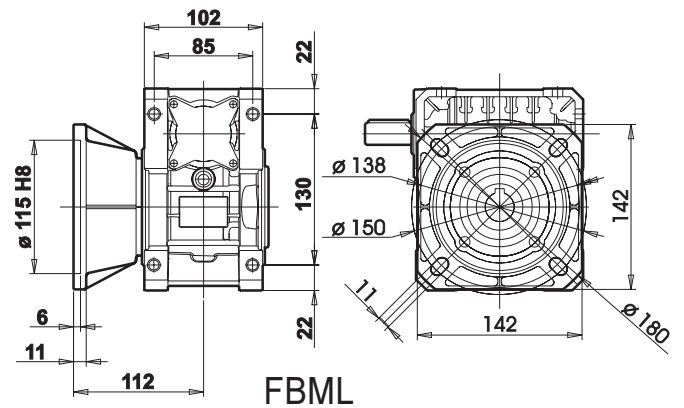
F



FBR



FBM



FBML

Per i valori P e Q consultare la tabella a pag. 30.

Concerning values P and Q see table page 30.

Für die Werte P und Q siehe die Tabelle auf Seite 30.

**U 75**

Prestazioni riduttori e motoriduttori  
**Performance wormgearboxes and wormgearboxes with motor**  
*Leistungen Schneckengetriebe und Schneckengetriebemotoren*

Albero lento  
**Output shaft**  
*Abtriebswelle*  
**D = 25 mm**

**MU 75**

i	n <sub>1</sub>	n <sub>2</sub>	M2 (Nm)	kW1	HP1	R.D.
7,5	2800	373	166	7,18	9,77	0,906
10		280	170	5,56	7,56	0,899
15		187	178	3,92	5,33	0,886
20		140	186	3,18	4,33	0,859
25		112	169	2,39	3,25	0,832
30		93	193	2,34	3,18	0,808
40		70	195	1,84	2,50	0,779
50		56	184	1,45	1,97	0,746
60		47	177	1,21	1,65	0,715
70		40	163	1,03	1,40	0,665
80		35	153	0,85	1,16	0,659
100		28	142	0,68	0,93	0,611

i	n <sub>1</sub>	n <sub>2</sub>	M2 (Nm)	kW1	HP1	R.D.	S.F.
7,5	2800	373	127	5,5	7,50	0,906	1,31
10		280	169	5,5	7,50	0,899	1,01
15		187	136	3	4,00	0,886	1,31
20		140	176	3	4,00	0,859	1,06
25		112	156	2,2	3,00	0,832	1,09
30		93	182	2,2	3,00	0,808	1,06
40		70	159	1,5	2,00	0,779	1,23
50		56	191	1,5	2,00	0,746	0,97
60		47	110	0,75	1,00	0,715	1,62
70		40	175	1,1	1,50	0,665	0,94
80		35	135	0,75	1,00	0,659	1,14
100		28	156	0,75	1,00	0,611	0,91

7,5	1400	187	231	5,08	6,91	0,890
10		140	234	3,91	5,32	0,878
15		93	237	2,70	3,67	0,858
20		70	240	2,13	2,90	0,825
25		56	218	1,59	2,17	0,802
30		47	250	1,59	2,17	0,766
40		35	253	1,28	1,75	0,723
50		28	231	0,98	1,34	0,691
60		23	222	0,83	1,14	0,651
70		20	207	0,70	0,95	0,622
80		18	193	0,59	0,80	0,602
100		14	180	0,47	0,64	0,561

7,5	1400	187	182	4	5,50	0,890	1,27
10		140	240	4	5,50	0,878	0,98
15		93	193	2,2	3,00	0,858	1,23
20		70	248	2,2	3,00	0,825	0,97
25		56	205	1,5	2,00	0,802	1,06
30		47	235	1,5	2,00	0,766	1,06
40		35	217	1,1	1,50	0,723	1,17
50		28	217	0,92	1,25	0,691	1,07
60		23	200	0,75	1,00	0,651	1,11
70		20	223	0,75	1,00	0,622	0,93
80		18	181	0,55	0,75	0,602	1,07
100		14	142	0,37	0,50	0,561	1,27

7,5	900	120	250	3,59	4,88	0,877
10		90	250	2,73	3,72	0,862
15		60	250	1,91	2,60	0,821
20		45	250	1,48	2,01	0,798
25		36	235	1,15	1,56	0,774
30		30	265	1,13	1,54	0,737
40		23	269	0,93	1,27	0,679
50		18	246	0,72	0,99	0,641
60		15	235	0,60	0,82	0,611
70		13	224	0,54	0,73	0,561
80		11	202	0,43	0,59	0,551
100		9	174	0,32	0,44	0,508

7,5	900	120	154	2,2	3,00	0,877	1,63
10		90	201	2,2	3,00	0,862	1,24
15		60	235	1,8	2,50	0,821	1,06
20		45	254	1,5	2,00	0,798	0,98
25		36	226	1,1	1,50	0,774	1,04
30		30	258	1,1	1,50	0,737	1,03
40		23	216	0,75	1,00	0,679	1,24
50		18	255	0,75	1,00	0,641	0,97
60		15	214	0,55	0,75	0,611	1,10
70		13	154	0,37	0,50	0,561	1,45
80		11	173	0,37	0,50	0,551	1,17
100		9	135	0,25	0,33	0,508	1,29

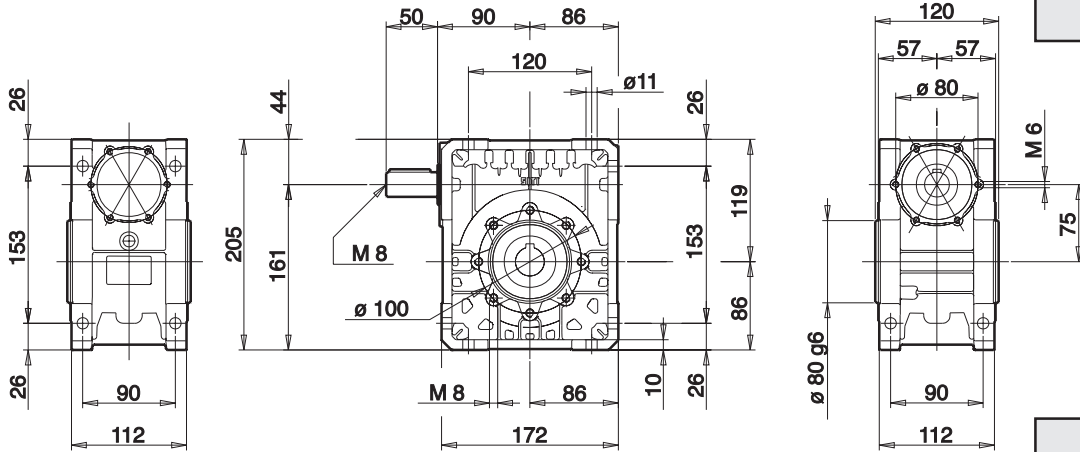
7,5	500	67	290	2,40	3,27	0,842
10		50	290	1,85	2,52	0,819
15		33	290	1,31	1,78	0,774
20		25	290	1,02	1,39	0,741
25		20	265	0,78	1,06	0,711
30		17	300	0,79	1,08	0,660
40		13	300	0,64	0,87	0,614
50		10	270	0,49	0,67	0,573
60		8	256	0,41	0,56	0,538
70		7	239	0,35	0,48	0,506
80		6	220	0,30	0,40	0,487
100		5	211	0,24	0,33	0,454

	F1	F2	F3	F4	Con boccola With bushing Mit Buchse	F5
7,5		90		112		* 80
10		90		112		* 80
15		90	100			* 80
20		90	100			* 80
25		90				* 80
30		90				* 80
40		90				* 80
50	80	90				
60	80					* 71 B5
70	80					* 71 B5
80	80					* 71 B5
100	80				* 71 B5	

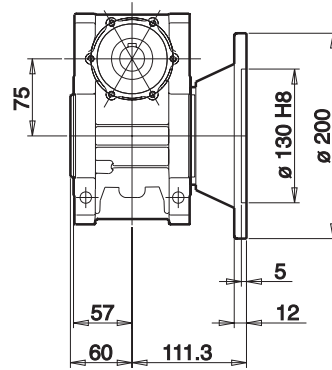
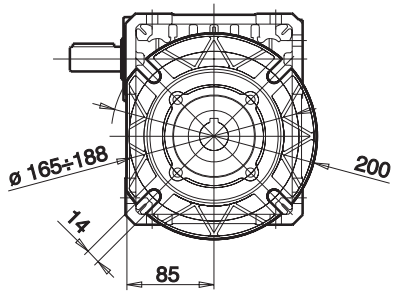
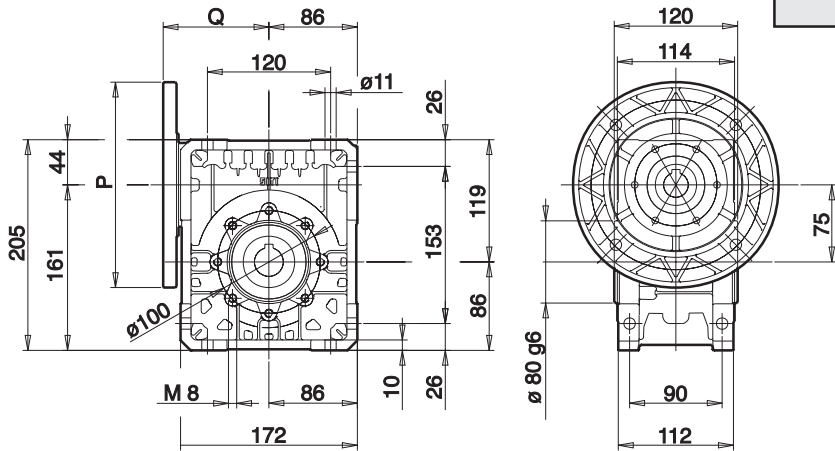
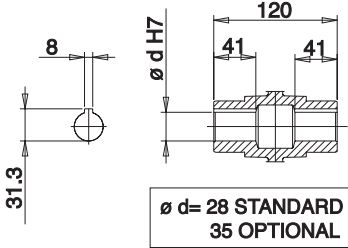
\* Montaggio con boccola fornibile su richiesta a carico del cliente.  
 \* **Assembling with reduction bushing on request (at customer's charge).**  
 \* *Auf Anfrage Können auch mit BÜsche vorgesehen werden (Kostenzu Lasten des Kunden.*

Dove non specificata, la forma costruttiva del motore é fornibile sia in B5 che in B14.  
**The motors can be supplied either B5 or B14, unless otherwise specified.**  
*Für den Motoranbau sind die Bauformen B5 und B14 vorgesehen.*

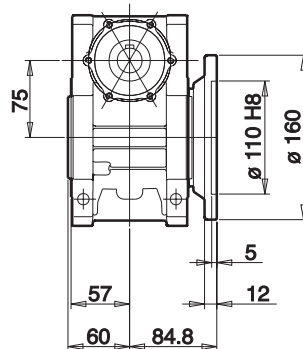
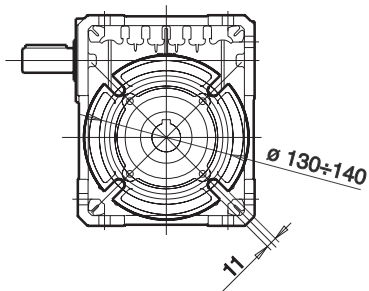
U 75



MU 75



FBML



FBM

Per i valori P e Q consultare la tabella a pag. 30.

Concerning values P and Q see table page 30.

Für die Werte P und Q siehe die Tabelle auf Seite 30.

**U 90**

Prestazioni riduttori e motoriduttori  
**Performance wormgearboxes and wormgearboxes with motor**  
*Leistungen Schneckengetriebe und Schneckengetriebemotoren*

Albero lento  
**Output shaft**  
*Abtriebswelle*  
**D = 25 mm**

**MU 90**

i	n <sub>1</sub>	n <sub>2</sub>	M2 (Nm)	kW1	HP1	R.D.
7,5	2800	373	267	11,39	15,49	0,918
10		280	270	8,73	11,88	0,908
15		187	276	6,24	8,49	0,864
20		140	330	5,64	7,68	0,856
25		112	288	3,96	5,39	0,853
30		93	376	4,47	6,08	0,822
40		70	349	3,27	4,45	0,783
50		56	306	2,35	3,20	0,763
60		47	291	1,97	2,68	0,721
70		40	276	1,66	2,26	0,695
80		35	254	1,34	1,83	0,694
100		28	213	0,96	1,31	0,651

i	n <sub>1</sub>	n <sub>2</sub>	M2 (Nm)	kW1	HP1	R.D.	S.F.
7,5	2800	373	129	5,5	7,50	0,918	2,07
10		280	170	5,5	7,50	0,908	1,59
15		187	243	5,5	7,50	0,864	1,13
20		140	321	5,5	7,50	0,856	1,03
25		112	291	4	5,50	0,853	0,99
30		93	336	4	5,50	0,822	0,12
40		70	320	3	4,00	0,783	1,09
50		56	286	2,2	3,00	0,763	1,07
60		47	325	2,2	3,00	0,721	0,90
70		40	249	1,5	2,00	0,695	1,11
80		35	284	1,5	2,00	0,694	0,87
100		28	244	1,1	1,50	0,651	0,87

7,5	1400	187	370	7,97	10,84	0,908
10		140	369	6,06	8,25	0,893
15		93	374	4,23	5,75	0,864
20		70	427	3,70	5,03	0,847
25		56	373	2,65	3,60	0,826
30		47	487	3,03	4,12	0,786
40		35	457	2,23	3,03	0,752
50		28	390	1,58	2,14	0,725
60		23	367	1,30	1,77	0,690
70		20	348	1,14	1,55	0,639
80		18	319	0,93	1,26	0,632
100		14	289	0,71	0,97	0,596

7,5	1400	187	223	4,8	6,50	0,908	1,66
10		140	292	4,8	6,50	0,893	1,26
15		93	354	4	5,50	0,864	1,06
20		70	347	3	4,00	0,847	1,23
25		56	310	2,2	3,00	0,826	1,20
30		47	483	3	4,00	0,786	1,01
40		35	451	2,2	3,00	0,752	1,01
50		28	371	1,5	2,00	0,725	1,05
60		23	311	1,1	1,50	0,690	1,18
70		20	336	1,1	1,50	0,639	1,04
80		18	317	0,92	1,25	0,632	1,01
100		14	305	0,75	1,00	0,596	0,95

7,5	900	120	410	5,76	7,83	0,896
10		90	405	4,35	5,92	0,878
15		60	420	3,13	4,26	0,842
20		45	450	2,61	3,55	0,813
25		36	354	1,69	2,30	0,791
30		30	520	2,17	2,95	0,753
40		23	490	1,62	2,21	0,713
50		18	425	1,17	1,60	0,683
60		15	395	0,97	1,32	0,642
70		13	369	0,84	1,14	0,593
80		11	340	0,68	0,92	0,592
100		9	305	0,53	0,72	0,545

7,5	900	120	157	2,2	3,00	0,896	2,62
10		90	205	2,2	3,00	0,878	1,98
15		60	295	2,2	3,00	0,842	1,42
20		45	380	2,2	3,00	0,813	1,19
25		36	378	1,8	2,50	0,791	0,94
30		30	527	2,2	3,00	0,753	0,99
40		23	454	1,5	2,00	0,713	1,08
50		18	399	1,1	1,50	0,683	1,07
60		15	307	0,75	1,00	0,642	1,29
70		13	330	0,75	1,00	0,593	1,12
80		11	377	0,75	1,00	0,592	0,90
100		9	318	0,55	0,75	0,545	0,96

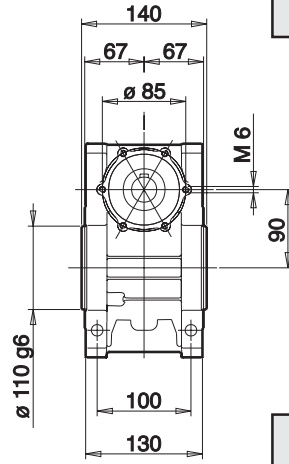
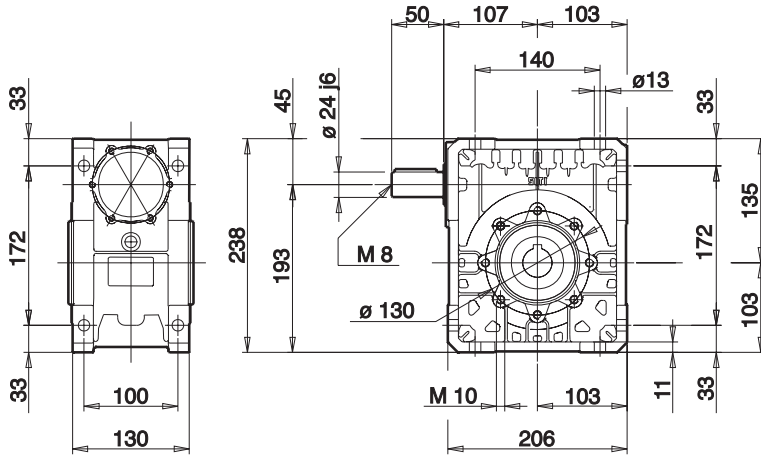
7,5	500	67	470	3,87	5,26	0,848
10		50	456	2,91	3,96	0,821
15		33	490	2,19	2,98	0,782
20		25	520	1,76	2,40	0,771
25		20	451	1,28	1,74	0,739
30		17	588	1,45	1,97	0,709
40		13	542	1,08	1,47	0,656
50		10	458	0,79	1,07	0,610
60		8	427	0,65	0,89	0,570
70		7	402	0,56	0,76	0,538
80		6	367	0,48	0,65	0,503
100		5	355	0,41	0,56	0,451

	F1	F2	F3	F4	Con boccola With bushing Mit Buchse	F6
7,5		90		112		* 80
10		90		112		* 80
15		90		112		* 80
20		90	100	112		* 80
25		90	100			* 80
30		90	100	112		* 80
40		90	100			* 80
50		90				* 80
60		90				* 80
70	80	90				
80	80	90				
100	80					

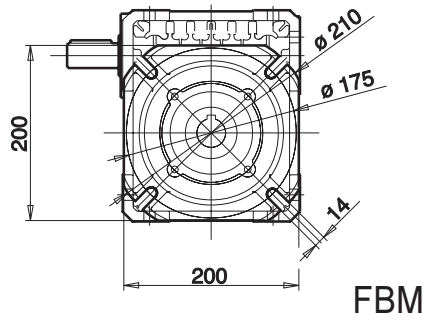
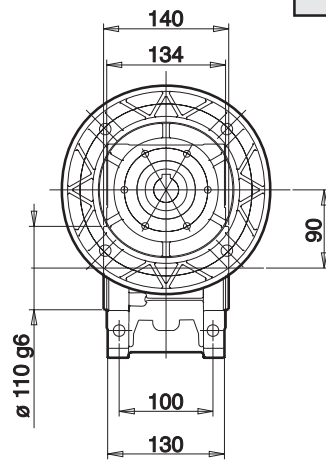
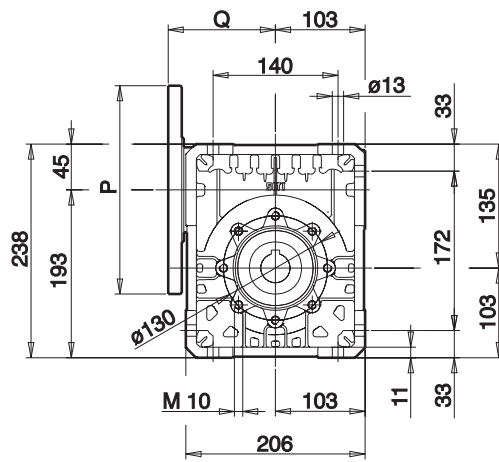
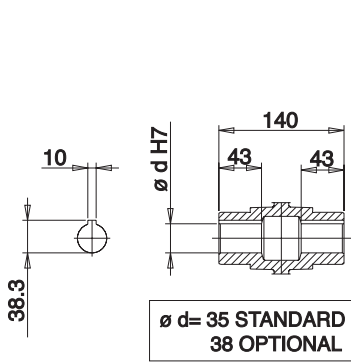
\* Montaggio con boccola fornibile su richiesta a carico del cliente.  
 \* **Assembling with reduction bushing on request (at customer's charge).**  
 \* *Auf Anfrage Können auch mit Büsche vorgesehen werden (Kostenzu Lasten des Kunden.*

Dove non specificata, la forma costruttiva del motore é fornibile sia in B5 che in B14.  
**The motors can be supplied either B5 or B14, unless otherwise specified.**  
*Für den Motoranbau sind die Bauformen B5 und B14 vorgesehen.*

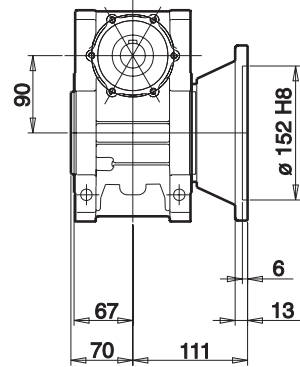
U 90



MU 90



FBM



**U 110**

Prestazioni riduttori e motoriduttori  
**Performance wormgearboxes and wormgearboxes with motor**  
*Leistungen Schneckengetriebe und Schneckengetriebemotoren*

Albero lento  
**Output shaft**  
*Abtriebswelle*  
**D = 25 mm**

**MU 110**

i	n <sub>1</sub>	n <sub>2</sub>	M2 (Nm)	kW1	HP1	R.D.
7,5	2800	373	413	17,74	24,14	0,911
10		280	446	14,40	19,59	0,909
15		187	483	10,77	14,65	0,877
20		140	543	9,17	12,48	0,868
25		112	484	6,54	8,90	0,867
30		93	546	6,40	8,71	0,833
40		70	567	5,06	6,88	0,822
50		56	652	4,85	6,60	0,788
60		47	489	3,09	4,20	0,774
70		40	468	2,73	3,72	0,717
80		35	442	2,22	3,02	0,730
100		28	396	1,68	2,29	0,690

i	n <sub>1</sub>	n <sub>2</sub>	M2 (Nm)	kW1	HP1	R.D.	S.F.
7,5	2800	373	256	11	15,00	0,911	1,61
10		280	341	11	15,00	0,909	1,31
15		187	415	9,25	12,50	0,877	1,16
20		140	444	7,5	10,00	0,868	1,22
25		112	407	5,5	7,50	0,867	1,19
30		93	469	5,5	7,50	0,833	1,16
40		70	449	4	5,50	0,822	1,26
50		56	403	3	4,00	0,788	1,62
60		47	475	3	4,00	0,774	1,03
70		40	377	2,2	3,00	0,717	1,24
80		35	438	2,2	3,00	0,730	1,01
100		28	353	1,5	2,00	0,690	1,12

7,5	1400	187	576	12,44	16,93	0,904
10		140	612	10,07	13,70	0,891
15		93	650	7,36	10,01	0,863
20		70	712	6,12	8,33	0,852
25		56	627	4,37	5,94	0,842
30		47	702	4,33	5,89	0,792
40		35	739	3,47	4,72	0,781
50		28	657	2,57	3,49	0,751
60		23	618	2,09	2,85	0,721
70		20	593	1,77	2,41	0,701
80		18	552	1,51	2,06	0,669
100		14	500	1,16	1,58	0,632

7,5	1400	187	347	7,5	10,00	0,904	1,66
10		140	456	7,5	10,00	0,891	1,34
15		93	662	7,5	10,00	0,863	0,98
20		70	639	5,5	7,50	0,852	1,11
25		56	574	4	5,50	0,842	1,09
30		47	648	4	5,50	0,792	1,08
40		35	639	3	4,00	0,781	1,16
50		28	768	3	4,00	0,751	0,86
60		23	649	2,2	3,00	0,721	0,95
70		20	603	1,8	2,50	0,701	0,98
80		18	548	1,5	2,00	0,669	1,01
100		14	474	1,1	1,50	0,632	1,05

7,5	900	120	630	8,90	12,11	0,889
10		90	674	7,19	9,78	0,883
15		60	704	5,18	7,05	0,853
20		45	769	4,36	5,93	0,832
25		36	680	3,15	4,29	0,813
30		30	770	3,18	4,32	0,762
40		23	799	2,54	3,45	0,742
50		18	695	1,84	2,51	0,710
60		15	663	1,53	2,08	0,683
70		13	629	1,34	1,82	0,633
80		11	585	1,09	1,48	0,632
100		9	633	1,03	1,40	0,581

7,5	900	120	283	4	5,50	0,889	2,23
10		90	375	4	5,50	0,883	1,80
15		60	543	4	5,50	0,853	1,30
20		45	530	3	4,00	0,832	1,45
25		36	474	2,2	3,00	0,813	1,43
30		30	534	2,2	3,00	0,762	1,44
40		23	472	1,5	2,00	0,742	1,69
50		18	565	1,5	2,00	0,710	1,23
60		15	478	1,1	1,50	0,683	1,39
70		13	517	1,1	1,50	0,633	1,22
80		11	590	1,1	1,50	0,632	0,99
100		9	462	0,75	1,00	0,581	1,37

7,5	500	67	727	5,90	8,03	0,860
10		50	759	4,72	6,42	0,842
15		33	794	3,45	4,69	0,804
20		25	863	2,91	3,96	0,776
25		20	761	2,12	2,89	0,750
30		17	865	2,14	2,91	0,706
40		13	885	1,75	2,38	0,662
50		10	771	1,29	1,76	0,624
60		8	712	1,05	1,43	0,591
70		7	684	0,91	1,24	0,561
80		6	641	0,79	1,07	0,533
100		5	753	0,62	0,84	0,486

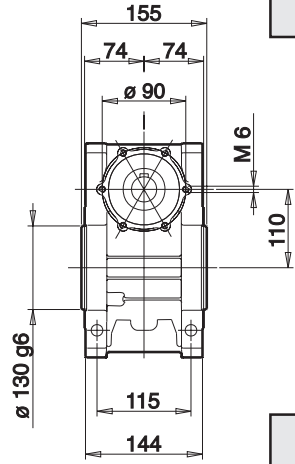
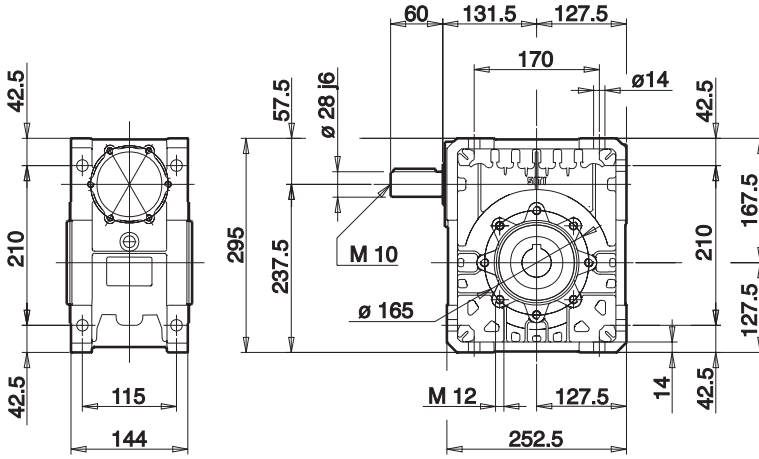
	F1	F2	F3	F4		F6
7,5		100	112	132	Con boccola With bushing Mit Buchse	* 90
10		100	112	132		* 90
15		100	112	132		* 90
20		100	112	132		* 90
25		100	112	132		* 90
30		100	112	132		* 90
40		100	112			* 90
50		100	112			* 90
60	90	100				
70	90					
80	90					* 80 B5
100	90					* 80 B5

\* Montaggio con boccola fornibile su richiesta a carico del cliente.  
 \* **Assembling with reduction bushing on request (at customer's charge).**  
 \* *Auf Anfrage Können auch mit BÜsche vorgesehen werden (Kostenzu Lasten des Kunden.*

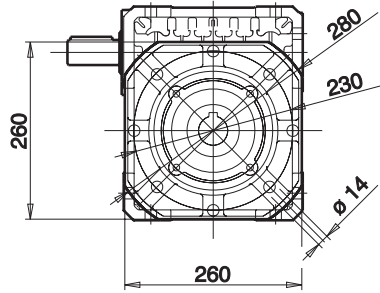
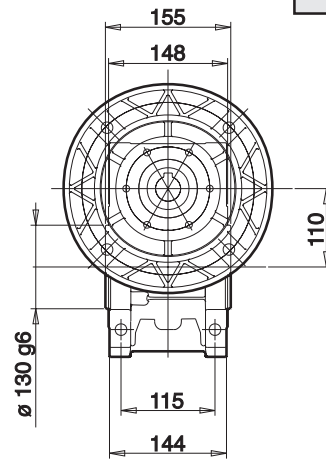
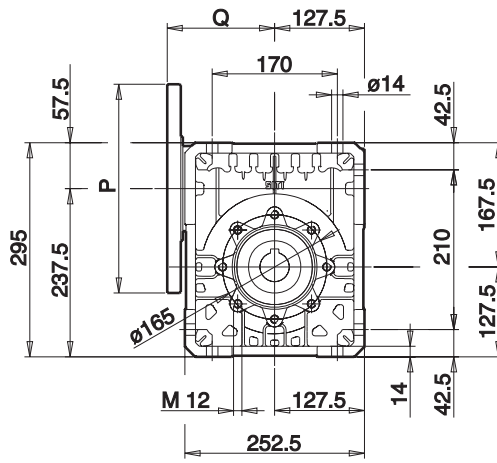
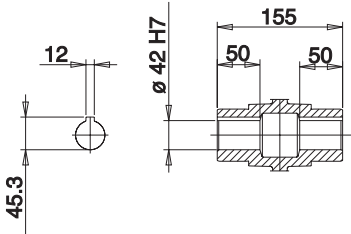
Dove non specificata, la forma costruttiva del motore é fornibile sia in B5 che in B14.  
**The motors can be supplied either B5 or B14, unless otherwise specified.**  
*Für den Motoranbau sind die Bauformen B5 und B14 vorgesehen.*



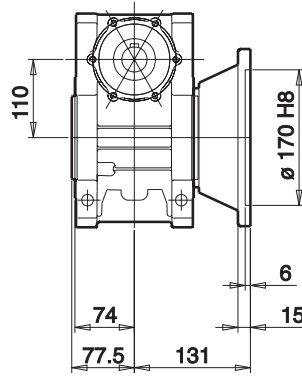
U 110



MU 110



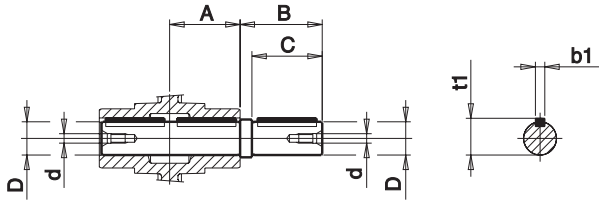
FBM



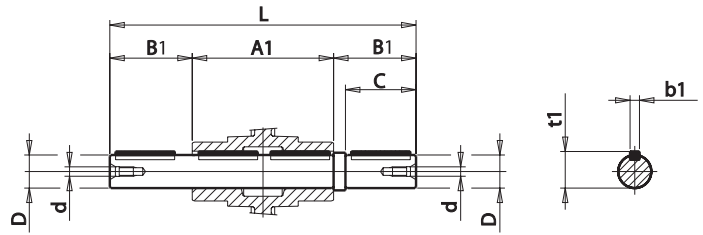


## ACCESSORI / ACCESSOIRES / ZUBEHÖRE

ALBERO LENTO SEMPLICE  
SINGLE OUTPUT SHAFT  
EINSEITIGE STECKWELLE



ALBERO LENTO BISPORGENTE  
EXTENDED OUTPUT SHAFT  
DOPPELSEITIGE STECKWELLE

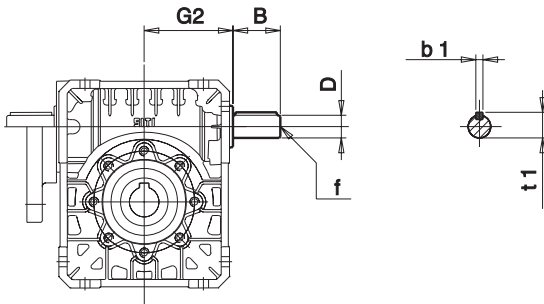


	A	A1	B	B1	C	C1	D h7	d	L	b1	t1
<b>MU 40</b>	39	78	43	43	40	40	18	M5	164	6	20,5
<b>MU 50</b>	46	92	53,5	53,5	50	50	25	M8	199	8	28
<b>MU 63</b>	56	112	65	53,5	60	50	25	M8	219	8	28
<b>MU 75</b>	60	120	70	63,5	60	60	28	M8	247	8	31
<b>MU 90</b>	70	140	65	84,5	60	80	35	M8	309	8	38
<b>MU 110</b>	77,5	155	126	84,5	110	80	42	M10	324	12	45

BRACCIO DI REAZIONE

TORQUE ARM

DREHMOMENTSTUTZEN

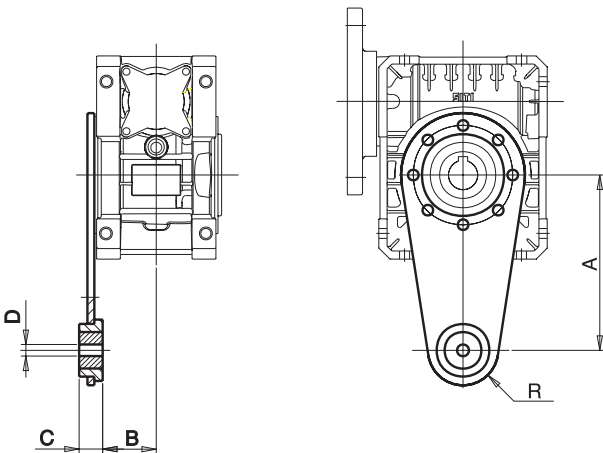


	G2	D (j6)	B	f	b1	t1
<b>MU 40</b>	53	11	23	M4	4	12,5
<b>MU 50</b>	64	14	30	M6	5	16
<b>MU 63</b>	75	19	40	M6	6	21,5
<b>MU 75</b>	90	24	50	M8	8	27
<b>MU 90</b>	108	24	50	M8	8	27
<b>MU 110</b>	135	28	60	M10	8	31

BRACCIO DI REAZIONE

TORQUE ARM

DREHMOMENTSTUTZEN

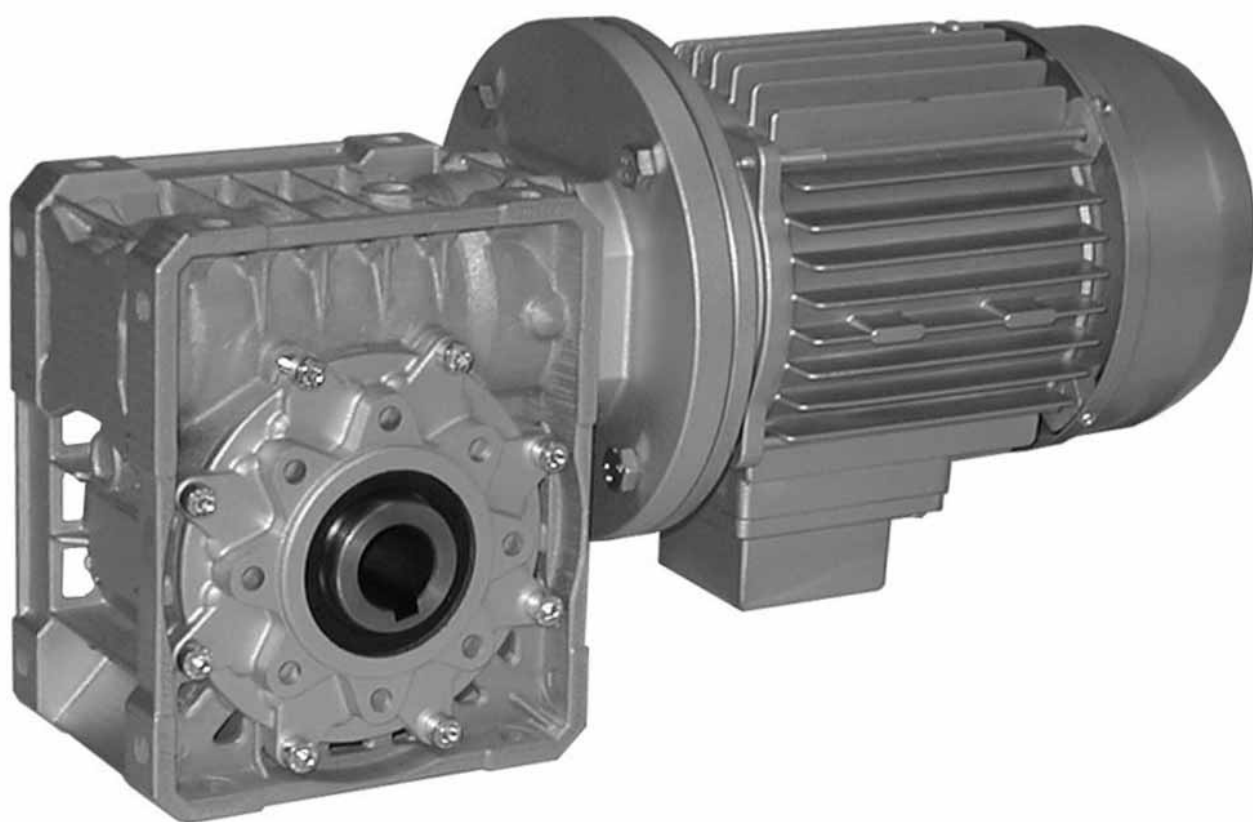


	A	B	C	D	R
<b>MU 40</b>	100	29,5	20	10	30
<b>MU 50</b>	100	35,5	20	10	36
<b>MU 63</b>	150	46	20	10	30
<b>MU 75</b>	200	47,5	20	14	37,5
<b>MU 90</b>	200	57,5	25	14	37,5
<b>MU 110</b>	250	64,5	25	14	37,5

\*\*\* I dati contenuti in questo catalogo sono provvisori. Il costruttore si riserva di cambiarli in qualsiasi momento senza preavviso.

\*\*\* The data reported on this catalogue are tentative and can be modified anytime without giving notice

\*\*\* Die Angaben in diesem Katalog sind angehängert und Siti behält des Recht, die Angaben ohne vorherige Mitteilung zu ändern.



\*\*\* I dati contenuti in questo catalogo sono provvisori. Il costruttore si riserva di cambiarli in qualsiasi momento senza preavviso.

\*\*\* **The data reported on this catalogue are tentative and can be modified anytime without giving notice**

\*\*\* *Die Angaben in diesem Katalog sind angenähert und Siti behält des Recht, die Angaben ohne vorherige Mitteilung zu ändern.*

PRESTAZIONI CON MOTORI A 4 POLI / PERFORMANCE DATA WITH 4 POLE MOTORS  
LEISTUNGEN MIT 4- POLIG MOTOREN

KW1 HP1	n <sub>1</sub> (giri/min)	n <sub>2</sub> (giri/min)	M <sub>2</sub> (Nm)	i	S.F.	TIPO-TYPE-TYP	MOTORE-MOTOR	
0,12 0,16	1400	23	29	60,0	1,3	U40	63A/4	
	1400	20	29	70,0	1,2	U40	63A/4	
	1400	18	35	80,0	1,0	U40	63A/4	
	1400	14	40	100,0	1,0	U40	63A/4	
	1400	28	25	50,0	3,2	U50	63A/4	
	1400	23	29	60,0	2,6	U50	63A/4	
	1400	20	31	70,0	2,2	U50	63A/4	
	1400	18	36	80,0	1,8	U50	63A/4	
	1400	14	41	100,0	1,0	U50	63A/4	
	0,18 0,25	1400	93	15	15,0	3,0	U40	63C/4
1400		70	20	20,0	2,2	U40	63C/4	
1400		56	23	25,0	1,7	U40	63C/4	
1400		47	27	30,0	1,7	U40	63C/4	
1400		35	33	40,0	1,4	U40	63C/4	
1400		28	38	50,0	1,1	U40	63C/4	
1400		23	44	60,0	0,8	U40	63C/4	
1400		20	43	70,0	0,8	U40	63C/4	
1400		56	23	25,0	3,2	U50	63B/4	
1400		47	26	30,0	3,1	U50	63B/4	
1400		35	34	40,0	2,3	U50	63B/4	
1400		28	40	50,0	2,0	U50	63B/4	
1400		23	44	60,0	1,7	U50	63B/4	
1400		20	47	70,0	1,4	U50	63B/4	
1400		18	53	80,0	1,3	U50	63B/4	
1400		14	61	100,0	0,7	U50	63B/4	
0,22 0,3		1400	140	13	10,0	3,5	U40	63B/4
		1400	93	19	15,0	2,4	U40	63B/4
		1400	70	24	20,0	1,8	U40	63B/4
		1400	56	28	25,0	1,4	U40	63B/4
	1400	47	33	30,0	1,4	U40	63B/4	
	1400	35	40	40,0	1,1	U40	63B/4	
	1400	28	47	50,0	0,9	U40	63B/4	
	0,25 0,33	1400	187	11	7,5	4,1	U40	71A/4
1400		140	15	10,0	3,1	U40	71A/4	
1400		93	21	15,0	2,1	U40	71A/4	
1400		70	27	20,0	1,6	U40	71A/4	
1400		56	32	25,0	1,2	U40	71A/4	
1400		47	35	30,0	1,2	U40	71A/4	
1400		35	46	40,0	1,0	U40	71A/4	
1400		93	21	15,0	3,6	U50	71A/4	
1400		70	28	20,0	2,7	U50	71A/4	
1400		56	32	25,0	2,3	U50	71A/4	
1400		47	38	30,0	2,1	U50	71A/4	
1400		35	48	40,0	1,7	U50	71A/4	
1400		28	55	50,0	1,4	U50	71A/4	
1400		23	61	60,0	1,2	U50	71A/4	
1400		20	65	70,0	1,0	U50	71A/4	
1400		18	74	80,0	0,9	U50	71A/4	
1400		35	48	40,0	3,0	U63	71A/4	
1400		28	57	50,0	2,6	U63	71A/4	
1400		23	64	60,0	2,2	U63	71A/4	
1400		20	69	70,0	1,8	U63	71A/4	
1400		18	78	80,0	1,6	U63	71A/4	
1400		14	88	100,0	1,2	U63	71A/4	
1400		14	96	100,0	1,8	U75	71A/4	

PRESTAZIONI CON MOTORI A 4 POLI / PERFORMANCE DATA WITH 4 POLE MOTORS  
LEISTUNGEN MIT 4- POLIG MOTOREN

KW1 HP1	n <sub>1</sub> (giri/min)	n <sub>2</sub> (giri/min)	M <sub>2</sub> (Nm)	i	S.F.	TIPO-TYPE-TYP	MOTORE-MOTOR
0,37 0,5	1400	187	16	7,5	2,8	U40	71B/4
	1400	140	22	10,0	2,1	U40	71B/4
	1400	93	31	15,0	1,4	U40	71B/4
	1400	70	39	20,0	1,1	U40	71B/4
	1400	56	48	25,0	0,8	U40	71B/4
	1400	47	55	30,0	0,8	U40	71B/4
	1400	140	22	10,0	3,5	U50	71B/4
	1400	93	31	15,0	2,5	U50	71B/4
	1400	70	41	20,0	1,9	U50	71B/4
	1400	56	48	25,0	1,5	U50	71B/4
	1400	47	56	30,0	1,4	U50	71B/4
	1400	35	71	40,0	1,2	U50	71B/4
1400	28	81	50,0	1,0	U50	71B/4	
1400	23	91	60,0	0,8	U50	71B/4	
1400	56	50	25,0	2,5	U63	71B/4	
1400	47	56	30,0	2,6	U63	71B/4	
1400	35	72	40,0	2,0	U63	71B/4	
1400	28	84	50,0	1,7	U63	71B/4	
1400	23	95	60,0	1,5	U63	71B/4	
1400	20	103	70,0	1,2	U63	71B/4	
1400	18	115	80,0	1,1	U63	71B/4	
1400	14	131	100,0	1,1	U63	71B/4	
1400	23	99	60,0	2,3	U75	71B/4	
1400	18	122	80,0	1,6	U75	71B/4	
1400	14	142	100,0	1,3	U75	71B/4	
0,55 0,75	1400	187	25	7,5	1,8	U40	71C/4
	1400	140	32	10,0	1,4	U40	71C/4
	1400	93	46	15,0	1,0	U40	71C/4
	1400	187	25	7,5	3,1	U50	80A/4
	1400	140	32	10,0	2,4	U50	80A/4
	1400	93	47	15,0	1,6	U50	80A/4
	1400	70	61	20,0	1,2	U50	80A/4
	1400	56	71	25,0	1,0	U50	80A/4
	1400	47	83	30,0	1,0	U50	80A/4
	1400	35	105	40,0	0,8	U50	80A/4
	1400	70	61	20,0	2,3	U63	80A/4
	1400	56	74	25,0	1,7	U63	80A/4
	1400	47	84	30,0	1,7	U63	80A/4
	1400	35	107	40,0	1,4	U63	80A/4
	1400	28	125	50,0	1,2	U63	80A/4
	1400	23	141	60,0	1,0	U63	80A/4
	1400	20	153	70,0	0,8	U63	80A/4
	1400	35	109	40,0	2,3	U75	80A/4
	1400	28	130	50,0	1,8	U75	80A/4
	1400	23	147	60,0	1,5	U75	80A/4
	1400	20	163	70,0	1,3	U75	80A/4
	1400	18	181	80,0	1,1	U75	80A/4
	1400	20	168	70,0	2,1	U90	80A/4
	1400	18	190	80,0	1,7	U90	80A/4
	1400	14	224	100,0	1,3	U90	80A/4
	1400	18	201	80,0	2,8	U110	80A/4
	1400	14	237	100,0	2,1	U110	80A/4

PRESTAZIONI CON MOTORI A 4 POLI / PERFORMANCE DATA WITH 4 POLE MOTORS  
LEISTUNGEN MIT 4- POLIG MOTOREN

KW1 HP1	n <sub>1</sub> (giri/min)	n <sub>2</sub> (giri/min)	M <sub>2</sub> (Nm)	i	S.F.	TIPO-TYPE-TYP	MOTORE-MOTOR	
<b>0,75</b> 1		280	23	5,0	3,3	U50	80B/4	
	1400	187	34	7,5	2,2	U50	80B/4	
	1400	140	44	10,0	1,7	U50	80B/4	
	1400	93	63	15,0	1,2	U50	80B/4	
	1400	70	83	20,0	1,0	U50	80B/4	
	1400	70	84	20,0	1,7	U63	80B/4	
	1400	56	100	25,0	1,2	U63	80B/4	
	1400	47	114	30,0	1,3	U63	80B/4	
	1400	35	145	40,0	1,0	U63	80B/4	
	1400	28	170	50,0	0,9	U63	80B/4	
	1400	56	103	25,0	2,1	U75	80B/4	
	1400	47	118	30,0	2,1	U75	80B/4	
	1400	35	148	40,0	1,7	U75	80B/4	
	1400	28	177	50,0	1,3	U75	80B/4	
	1400	23	200	60,0	1,1	U75	80B/4	
	1400	20	223	70,0	0,9	U75	80B/4	
	1400	28	185	50,0	2,1	U90	80B/4	
	1400	23	215	60,0	1,7	U90	80B/4	
	1400	20	229	70,0	1,5	U90	80B/4	
	1400	18	259	80,0	1,2	U90	80B/4	
	1400	14	305	100,0	0,9	U90	80B/4	
	1400	18	274	80,0	2,0	U110	80B/4	
	1400	14	323	100,0	1,6	U110	80B/4	
	<b>0,92</b> 1,25	1400	280	28	5,0	2,7	U50	80C/4
		1400	187	41	7,5	1,9	U50	80C/4
		1400	140	54	10,0	1,4	U50	80C/4
		1400	93	78	15,0	1,0	U50	80C/4
		1400	140	54	10,0	2,5	U63	80C/4
1400		93	79	15,0	1,8	U63	80C/4	
1400		70	103	20,0	1,3	U63	80C/4	
1400		56	123	25,0	1,0	U63	80C/4	
1400		47	140	30,0	1,1	U63	80C/4	
1400		35	178	40,0	0,8	U63	80C/4	
1400		70	104	20,0	2,3	U75	80C/4	
1400		56	126	25,0	1,7	U75	80C/4	
1400		47	144	30,0	1,7	U75	80C/4	
1400		35	181	40,0	1,4	U75	80C/4	
1400		28	217	50,0	1,1	U75	80C/4	
1400		23	245	60,0	0,9	U75	80C/4	
1400		28	227	50,0	1,7	U90	80C/4	
1400		23	264	60,0	1,4	U90	80C/4	
1400		20	281	70,0	1,2	U90	80C/4	
1400		18	317	80,0	1,0	U90	80C/4	
1400		14	374	100,0	0,8	U90	80C/4	
1400		18	336	80,0	1,7	U110	80C/4	
1400		14	397	100,0	1,3	U110	80C/4	
<b>1,10</b> 1,5		1400	187	50	7,5	2,8	U63	90S/4
		1400	140	65	10,0	2,1	U63	90S/4
		1400	93	94	15,0	1,5	U63	90S/4
		1400	70	123	20,0	1,1	U63	90S/4
		1400	56	147	25,0	0,8	U63	90S/4
	1400	47	167	30,0	0,7	U63	90S/4	
	1400	93	97	15,0	2,5	U75	90S/4	
	1400	70	124	20,0	1,9	U75	90S/4	

PRESTAZIONI CON MOTORI A 4 POLI / PERFORMANCE DATA WITH 4 POLE MOTORS  
LEISTUNGEN MIT 4- POLIG MOTOREN

KW1 HP1	n <sub>1</sub> (giri/min)	n <sub>2</sub> (giri/min)	M <sub>2</sub> (Nm)	i	S.F.	TIPO-TYPE-TYP	MOTORE-MOTOR	
1,10 1,5	1400	56	150	25,0	1,4	U75	90S/4	
	1400	47	172	30,0	1,4	U75	90S/4	
	1400	35	217	40,0	1,2	U75	90S/4	
	1400	28	259	50,0	0,9	U75	90S/4	
	1400	56	155	25,0	2,4	U90	90S/4	
	1400	35	226	40,0	2,0	U90	90S/4	
	1400	28	272	50,0	1,4	U90	90S/4	
	1400	23	312	60,0	1,2	U90	90S/4	
	1400	20	336	70,0	1,0	U90	90S/4	
	1400	18	379	80,0	0,9	U90	90S/4	
	1400	28	282	50,0	2,3	U110	90SA/4	
	1400	23	325	60,0	1,9	U110	90SA/4	
	1400	18	402	80,0	1,4	U110	90SA/4	
	1400	14	474	100,0	1,1	U110	90SA/4	
	1,50 2	1400	280	46	5,0	2,9	U63	90L/4
		1400	187	68	7,5	2,0	U63	90L/4
1400		140	89	10,0	1,5	U63	90L/4	
1400		93	128	15,0	1,1	U63	90L/4	
1400		70	167	20,0	0,8	U63	90L/4	
1400		140	90	10,0	2,6	U75	90L/4	
1400		93	132	15,0	1,8	U75	90L/4	
1400		70	169	20,0	1,4	U75	90L/4	
1400		56	205	25,0	1,1	U75	90L/4	
1400		47	235	30,0	1,1	U75	90L/4	
1400		35	296	40,0	0,9	U75	90L/4	
1400		56	211	25,0	1,6	U90	90L/4	
1400		47	240	30,0	1,7	U90	90L/4	
1400		35	308	40,0	1,5	U90	90L/4	
1400		28	371	50,0	1,1	U90	90L/4	
1400		23	424	60,0	0,9	U90	90L/4	
1400		35	320	40,0	2,3	U110	90LB/4	
1400		28	384	50,0	1,7	U110	90LB/4	
1400		23	443	60,0	1,4	U110	90LB/4	
1400		18	548	80,0	1,0	U110	90LB/4	
1,80 2,5	1400	280	55	5,0	2,4	U63	90D4	
	1400	187	81	7,5	1,7	U63	90D4	
	1400	140	107	10,0	1,3	U63	90D4	
	1400	93	151	15,0	0,9	U63	90D4	
	1400	187	82	7,5	2,8	U75	90D4	
	1400	140	108	10,0	2,2	U75	90D4	
	1400	93	158	15,0	1,5	U75	90D4	
	1400	70	203	20,0	1,2	U75	90D4	
	1400	140	110	10,0	3,4	U90	90D4	
	1400	93	160	15,0	2,3	U90	90D4	
	1400	70	208	20,0	2,1	U90	90D4	
	1400	56	254	25,0	1,5	U90	90D4	
	1400	47	287	30,0	1,7	U90	90D4	
	1400	35	369	40,0	1,2	U90	90D4	
	1400	28	445	50,0	0,9	U90	90D4	
	1400	56	258	25,0	2,4	U110	90D/4	
	1400	35	384	40,0	1,9	U110	90D/4	
	1400	28	461	50,0	1,4	U110	90D/4	
	1400	23	532	60,0	1,2	U110	90D/4	
	1400	20	603	70,0	1,0	U110	90D/4	



## PRESTAZIONI CON MOTORI A 4 POLI / PERFORMANCE DATA WITH 4 POLE MOTORS LEISTUNGEN MIT 4- POLIG MOTOREN

KW1 HP1	n <sub>1</sub> (giri/min)	n <sub>2</sub> (giri/min)	M <sub>2</sub> (Nm)	i	S.F.	TIPO-TYPE-TYP	MOTORE-MOTOR	
<b>2,20</b> 3	1400	187	100	7,5	2,3	U75	100LA/4	
	1400	140	132	10,0	1,8	U75	100LA/4	
	1400	93	193	15,0	1,2	U75	100LA/4	
	1400	70	248	20,0	1,0	U75	100LA/4	
	1400	140	134	10,0	2,8	U90	100LA/4	
	1400	93	195	15,0	1,9	U90	100LA/4	
	1400	70	254	20,0	1,7	U90	100LA/4	
	1400	56	310	25,0	1,2	U90	100LA/4	
	1400	47	351	30,0	1,4	U90	100LA/4	
	1400	35	449	40,0	1,0	U90	100LA/4	
	1400	56	316	25,0	2,0	U110	100LA/4	
	1400	47	356	30,0	2,0	U110	100LA/4	
	1400	35	469	40,0	1,6	U110	100LA/4	
	1400	28	564	50,0	1,2	U110	100LA/4	
	1400	23	649	60,0	1,0	U110	100LA/4	
	<b>3,00</b> 4,00	1400	187	137	7,5	1,7	U75	100LB/4
		1400	140	180	10,0	1,3	U75	100LB/4
		1400	93	263	15,0	0,9	U75	100LB/4
1400		280	92	5,0	4,0	U90	100LB/4	
1400		187	139	7,5	2,7	U90	100LB/4	
1400		140	183	10,0	2,0	U90	100LB/4	
1400		93	266	15,0	1,4	U90	100LB/4	
1400		70	347	20,0	1,2	U90	100LB/4	
1400		56	423	25,0	0,9	U90	100LB/4	
1400		47	481	30,0	1,0	U90	100LB/4	
1400		93	265	15,0	2,5	U110	100LB/4	
1400		70	349	20,0	2,0	U110	100LB/4	
1400		56	413	25,0	1,5	U110	100LB/4	
1400		47	486	30,0	1,5	U110	100LB/4	
1400		35	639	40,0	1,2	U110	100LB/4	
1400		28	768	50,0	0,9	U110	100LB/4	
<b>4,00</b> 5,5		1400	187	182	7,5	1,3	U75	112M/4
		1400	140	240	10,0	1,0	U75	112M/4
	1400	280	122	5,0	3,0	U90	112M/4	
	1400	187	186	7,5	2,0	U90	112M/4	
	1400	140	244	10,0	1,5	U90	112M/4	
	1400	93	354	15,0	1,1	U90	112M/4	
	1400	70	462	20,0	0,9	U90	112M/4	
	1400	140	243	10,0	2,5	U110	112MB/4	
	1400	93	353	15,0	1,8	U110	112MB/4	
	1400	70	465	20,0	1,5	U110	112MB/4	
	1400	56	574	25,0	1,1	U110	112MB/4	
	1400	47	648	30,0	1,1	U110	112MB/4	
	<b>4,80</b> 6,5	1400	187	223	7,5	1,7	U90	112MS4
		1400	140	292	10,0	1,3	U90	112MS4
		1400	93	426	15,0	0,9	U90	112MS4
		1400	187	222	7,5	2,6	U110	112MS4
		1400	140	292	10,0	2,1	U110	112MS4
		1400	93	424	15,0	1,5	U110	112MS4
1400		70	558	20,0	1,3	U110	112MS4	
1400		56	689	25,0	0,9	U110	112MS4	

PRESTAZIONI CON MOTORI A 4 POLI / PERFORMANCE DATA WITH 4 POLE MOTORS  
LEISTUNGEN MIT 4- POLIG MOTOREN

KW1 HP1	n <sub>1</sub> (giri/min)	n <sub>2</sub> (giri/min)	M <sub>2</sub> (Nm)	i	S.F.	TIPO-TYPE-TYP	MOTORE-MOTOR
<b>5,50</b>	1400	187	254	7,5	2,3	U110	132SA/4
7,5	1400	140	334	10,0	1,8	U110	132SA/4
	1400	93	486	15,0	1,3	U110	132SA/4
	1400	70	639	20,0	1,1	U110	132SA/4
<b>7,50</b>	1400	187	347	7,5	1,7	U110	132MB/4
10	1400	140	456	10,0	1,3	U110	132MB/4
	1400	93	663	15,0	1,0	U110	132MB/4
<b>9,20</b>	1400	280	284	5,0	2,2	U110	132MC/4
12,5							

PRESTAZIONI CON MOTORI A 6 POLI / PERFORMANCE DATA WITH 6 POLE MOTORS  
LEISTUNGEN MIT 6 - POLIG MOTOREN

KW1 HP1	n <sub>1</sub> (giri/min)	n <sub>2</sub> (giri/min)	M <sub>2</sub> (Nm)	i	S.F.	TIPO-TYPE-TYP	MOTORE-MOTOR
0,09 0,12	900	45	14	20	3,2	U40	63A6
	900	36	18	25	2,4	U40	63A6
	900	30	19	30	2,7	U40	63A6
	900	23	24	40	2,0	U40	63A6
	900	18	28	50	1,7	U40	63A6
	900	15	31	60	1,3	U40	63A6
	900	13	31	70	1,2	U40	63A6
	900	11	37	80	1,0	U40	63A6
	900	9	41	100	0,8	U40	63A6
	900	18	27	50	3,1	U50	63A/6
	900	15	32	60	2,4	U50	63A/6
	900	13	34	70	2,1	U50	63A/6
	900	11	38	80	1,8	U50	63A/6
	900	9	42	100	1,4	U50	63A/6
	0,12 0,16	900	45	19	20	2,4	U40
900		36	24	25	1,8	U40	63B6
900		30	25	30	2,0	U40	63B6
900		23	33	40	1,5	U40	63B6
900		18	37	50	1,2	U40	63B6
900		15	41	60	1,0	U40	63B6
900		13	41	70	1,0	U40	63B6
900		36	23	25	3,3	U50	63B/6
900		30	26	30	3,3	U50	63B/6
900		23	32	40	2,7	U50	63B/6
900		18	38	50	2,2	U50	63B/6
900		15	43	60	1,8	U50	63B/6
900		13	45	70	1,6	U50	63B/6
900		11	50	80	1,4	U50	63B/6
900		9	56	100	1,1	U50	63B/6
0,15 0,20	900	60	19	15	2,4	U40	63C/6
	900	45	24	20	1,8	U40	63C/6
	900	36	30	25	1,5	U40	63C/6
	900	30	32	30	1,6	U40	63C/6
	900	23	41	40	1,1	U40	63C/6
	900	18	46	50	1,1	U40	63C/6
	900	18	48	50	1,8	U50	63C/6
	900	15	53	60	1,4	U50	63C/6
	900	11	63	80	1,1	U50	63C/6
	0,18 0,25	900	120	12	8	4,1	U40
900		90	16	10	3,1	U40	71A/6
900		60	22	15	2,2	U40	71A/6
900		45	29	20	1,6	U40	71A/6
900		36	35	25	1,3	U40	71A/6
900		30	38	30	1,3	U40	71A/6
900		23	49	40	1,0	U40	71A/6
900		45	29	20	2,7	U50	71A/6
900		36	35	25	2,2	U50	71A/6
900		30	39	30	2,2	U50	71A/6
900		23	48	40	1,8	U50	71A/6
900		16	57	50	1,5	U50	71A/6
900		15	64	60	1,2	U50	71A/6
900		13	67	70	1,1	U50	71A/6
900		11	75	80	0,9	U50	71A/6
900		9	84	100	0,7	U50	71A/6
900		23	50	40	3,1	U63	71A/6
900		18	60	50	2,6	U63	71A/6
900		15	67	60	2,2	U63	71A/6

PRESTAZIONI CON MOTORI A 6 POLI / PERFORMANCE DATA WITH 6 POLE MOTORS  
LEISTUNGEN MIT 6 - POLIG MOTOREN

KW1 HP1	n <sub>1</sub> (giri/min)	n <sub>2</sub> (giri/min)	M <sub>2</sub> (Nm)	i	S.F.	TIPO-TYPE-TYP	MOTORE-MOTOR	
0,18 0,25	900	13	72	70	2,0	U63	71A/6	
	900	11	80	80	1,6	U63	71A/6	
	900	9	90	100	1,4	U63	71A/6	
	900	15	70	60	3,4	U75	71A/6	
	900	13	75	70	3,0	U75	71A/6	
	900	11	84	80	2,4	U75	71A/6	
	900	9	97	100	1,8	U75	71A/6	
0,25 0,33	900	180	12	5	4,3	U40	71B/6	
	900	120	17	8	2,9	U40	71B/6	
	900	90	22	10	2,2	U40	71B/6	
	900	60	31	15	1,6	U40	71B/6	
	900	45	40	20	1,2	U40	71B/6	
	900	36	49	25	0,9	U40	71B/6	
	900	30	53	30	1,0	U40	71B/6	
	900	90	22	10	3,7	U50	71B/6	
	900	60	32	15	2,6	U50	71B/6	
	900	45	40	20	2,0	U50	71B/6	
	900	36	49	25	1,6	U50	71B/6	
	900	30	54	30	1,6	U50	71B/6	
	900	23	67	40	1,3	U50	71B/6	
	900	18	79	50	1,1	U50	71B/6	
	900	15	89	60	0,9	U50	71B/6	
	900	45	41	20	3,5	U63	71B/6	
	900	36	50	25	2,6	U63	71B/6	
	900	30	55	30	3,0	U63	71B/6	
	900	23	70	40	2,2	U63	71B/6	
	900	18	83	50	1,9	U63	71B/6	
	900	15	94	60	1,6	U63	71B/6	
	900	13	100	70	1,4	U63	71B/6	
	900	11	111	80	1,2	U63	71B/6	
	900	9	125	100	0,9	U63	71B/6	
	900	18	85	50	2,9	U75	71B/6	
	900	15	97	60	2,4	U75	71B/6	
	900	13	104	70	2,2	U75	71B/6	
	900	11	117	80	1,7	U75	71B/6	
	900	9	135	100	1,3	U75	71B/6	
	0,37 0,50	900	180	17	5	3,0	U40	71D/6
		900	120	25	8	2,0	U40	71D/6
		900	90	32	10	1,5	U40	71D/6
900		60	46	15	1,1	U40	71D/6	
900		180	17	5	4,9	U50	80A/6	
900		120	26	8	3,2	U50	80A/6	
900		90	33	10	2,5	U50	80A/6	
900		60	47	15	1,7	U50	80A/6	
900		45	60	20	1,3	U50	80A/6	
900		36	72	25	1,1	U50	80A/6	
900		30	80	30	1,1	U50	80A/6	
900		23	99	40	0,9	U50	80A/6	
900		45	61	20	2,4	U63	80A/6	
900		36	74	25	1,9	U63	80A/6	
900		30	83	30	2,1	U63	80A/6	
900		23	105	40	1,6	U63	80A/6	
900		18	123	50	1,3	U63	80A/6	
900		15	138	60	1,1	U63	80A/6	
900		36	76	25	3,1	U75	80A/6	
900		30	87	30	3,1	U75	80A/6	

PRESTAZIONI CON MOTORI A 6 POLI / PERFORMANCE DATA WITH 6 POLE MOTORS  
LEISTUNGEN MIT 6 - POLIG MOTOREN

KW1 HP1	n <sub>1</sub> (giri/min)	n <sub>2</sub> (giri/min)	M <sub>2</sub> (Nm)	i	S.F.	TIPO-TYPE-TYP	MOTORE-MOTOR	
0,37 0,50	900	23	107	40	2,5	U75	80A/6	
	900	18	126	50	2,5	U75	80A/6	
	900	15	144	60	1,6	U75	80A/6	
	900	13	154	70	1,5	U75	80A/6	
	900	11	173	80	1,2	U75	80A/6	
	900	9	199	100	0,9	U75	80A/6	
	900	15	151	60	2,6	U90	80A/6	
	900	13	161	70	2,4	U90	80A/6	
	900	11	186	80	1,8	U90	80A/6	
	900	9	214	100	1,4	U90	80A/6	
	0,55 0,75	900	180	25	5	3,3	U50	80B/6
		900	120	38	8	2,2	U50	80B/6
		900	90	49	10	1,7	U50	80B/6
		900	60	70	15	1,2	U50	80B/6
900		45	89	20	0,9	U50	80B/6	
900		90	50	10	3,0	U63	80B/6	
900		60	71	15	2,2	U63	80B/6	
900		45	91	20	1,6	U63	80B/6	
900		36	110	25	1,2	U63	80B/6	
900		30	123	30	1,3	U63	80B/6	
900		23	156	40	1,0	U63	80B/6	
900		45	93	20	2,7	U75	80B/6	
900		36	113	25	2,1	U75	80B/6	
900		30	129	30	2,1	U75	80B/6	
900		23	159	40	1,7	U75	80B/6	
900		18	187	50	1,3	U75	80B/6	
900		15	214	60	1,1	U75	80B/6	
900		13	229	70	1,0	U75	80B/6	
900		18	199	50	2,1	U90	80B/6	
900		15	225	60	1,8	U90	80B/6	
900		13	240	70	1,6	U90	80B/6	
900		11	276	80	1,2	U90	80B/6	
900		9	318	100	1,0	U90	80B/6	
900		11	294	80	2,0	U110	80B/6	
900		9	339	100	1,6	U110	80B/6	
0,75 1		900	120	52	8	2,9	U63	90S/6
		900	90	68	10	2,2	U63	90S/6
		900	60	97	15	1,6	U63	90S/6
		900	45	124	20	1,2	U63	90S/6
		900	36	150	25	0,9	U63	90S/6
		900	30	168	30	1,0	U63	90S/6
		900	60	98	15	2,6	U75	90S/6
		900	45	127	20	2,0	U75	90S/6
		900	36	154	25	1,5	U75	90S/6
		900	30	176	30	1,5	U75	90S/6
		900	23	216	40	1,2	U75	90S/6
	900	18	255	50	1,0	U75	90S/6	
	900	30	180	30	2,9	U90	90S/6	
	900	23	227	40	2,2	U90	90S/6	
	900	18	272	50	1,6	U90	90S/6	
	900	15	307	60	1,3	U90	90S/6	
	900	13	330	70	1,1	U90	90S/6	
	900	11	377	80	0,9	U90	90S/6	
	900	15	326	60	2,0	U110	90SA/6	
	900	11	401	80	1,5	U110	90SA/6	
	900	9	462	100	1,1	U110	90SA/6	

PRESTAZIONI CON MOTORI A 6 POLI / PERFORMANCE DATA WITH 6 POLE MOTORS  
LEISTUNGEN MIT 6 - POLIG MOTOREN

KW1 HP1	n <sub>1</sub> (giri/min)	n <sub>2</sub> (giri/min)	M <sub>2</sub> (Nm)	i	S.F.	TIPO-TYPE-TYP	MOTORE-MOTOR	
<b>1,10</b>	900	180	51	5	2,9	U63	90L/6	
	1,5	900	120	76	8		2,0	90L/6
<b>1,5</b>	900	90	100	10	1,5	U63	90L/6	
	900	60	142	15	1,1	U63	90L/6	
	900	45	182	20	0,8	U63	90L/6	
	900	90	101	10	2,5	U75	90L/6	
	900	60	144	15	1,8	U75	90L/6	
	900	45	186	20	1,3	U75	90L/6	
	900	36	226	25	1,0	U75	90L/6	
	900	30	258	30	1,0	U75	90L/6	
	900	45	190	20	2,4	U90	90L6	
	900	36	231	25	1,7	U90	90L6	
<b>1,50</b>	900	30	264	30	2,0	U90	90L6	
	900	23	333	40	1,5	U90	90L6	
	900	18	399	50	1,1	U90	90L6	
	900	15	450	60	0,9	U90	90L6	
	900	13	485	70	0,8	U90	90L6	
	900	23	346	40	2,3	U110	90L/6	
	900	18	414	50	1,7	U110	90L/6	
	900	15	478	60	1,4	U110	90L/6	
	900	13	517	70	1,2	U110	90L/6	
	900	11	590	80	1,0	U110	90L/6	
<b>1,50</b>	900	120	105	8	2,4	U75	100LA/6	
	2	900	90	137	10	1,8	U75	100LA/6
<b>2</b>	900	60	196	15	1,3	U75	100LA/6	
	900	45	254	20	1,0	U75	100LA/6	
	900	120	104	8	3,9	U90	100LA/6	
	900	90	140	10	2,9	U90	100LA/6	
	900	60	201	15	2,0	U90	100LA/6	
	900	45	259	20	1,7	U90	100LA/6	
	900	36	315	25	1,2	U90	100LA/6	
	900	30	360	30	1,5	U90	100LA/6	
	900	23	454	40	1,1	U90	100LA/6	
	900	45	265	20	2,9	U110	100LA/6	
<b>1,80</b>	900	36	324	25	2,1	U110	100LA/6	
	900	30	364	30	2,1	U110	100LA/6	
	900	23	472	40	1,7	U110	100LA/6	
	900	18	565	50	1,2	U110	100LA/6	
	900	15	652	60	1,0	U110	100LA/6	
	<b>1,80</b>	900	120	126	8	2,0	U75	100LB/6
		2,5	900	90	165	10	1,5	U75
	<b>2,5</b>	900	60	235	15	1,1	U75	100LB/6
		900	120	125	8	3,3	U90	100LB/6
		900	90	162	10	2,5	U90	100LB/6
900		60	241	15	1,7	U90	100LB/6	
900		45	311	20	1,5	U90	100LB/6	
900		36	378	25	1,0	U90	100LB/6	
900		30	431	30	1,2	U90	100LB/6	
900		23	545	40	0,9	U90	100LB/6	
<b>2,20</b>		900	120	154	8	1,6	U75	112MA/6
		3	900	90	201	10	1,2	U75

PRESTAZIONI CON MOTORI A 6 POLI / PERFORMANCE DATA WITH 6 POLE MOTORS  
LEISTUNGEN MIT 6 - POLIG MOTOREN

KW1 HP1	n <sub>1</sub> (giri/min)	n <sub>2</sub> (giri/min)	M <sub>2</sub> (Nm)	i	S.F.	TIPO-TYPE-TYP	MOTORE-MOTOR
<b>2,20</b> 3	900	120	157	8	2,6	U90	112MA/6
	900	90	205	10	2,0	U90	112MA/6
	900	60	295	15	1,4	U90	112MA/6
	900	45	380	20	1,2	U90	112MA/6
	900	36	462	25	0,9	U90	112MA/6
	900	30	527	30	1,0	U90	112MA/6
	900	90	206	10	3,3	U110	112MA/6
	900	60	299	15	2,4	U110	112MA/6
	900	45	388	20	2,0	U110	112MA/6
	900	36	474	25	1,4	U110	112MA/6
900	30	534	30	1,4	U110	112MA/6	
<b>3,00</b> 4	900	120	212	8	3,0	U110	132SA/6
	900	90	281	10	2,4	U110	132SA/6
	900	60	407	15	1,7	U110	132SA/6
	900	45	530	20	1,5	U110	132SA/6
<b>4,00</b> 5,5	900	120	283	8	2,2	U110	132MB/6
	900	90	375	10	1,8	U110	132MB/6
	900	60	543	15	1,3	U110	132MB/6

PRESTAZIONI CON MOTORI A 2 POLI / PERFORMANCE DATA WITH 2 POLE MOTORS  
LEISTUNGEN MIT 2 - POLIG MOTOREN

KW1 HP1	n <sub>1</sub> (giri/min)	n <sub>2</sub> (giri/min)	M <sub>2</sub> (Nm)	i	S.F.	TIPO-TYPE-TYP	MOTORE-MOTOR	
0,18 0,25	2800	93	15	30,0	2,5	U40	63A/2	
	2800	70	19	40,0	1,9	U40	63A/2	
	2800	56	22	50,0	1,7	U40	63A/2	
	2800	47	22	60,0	1,3	U40	63A/2	
	2800	40	25	70,0	1,1	U40	63A/2	
	2800	35	28	80,0	1,0	U40	63A/2	
	2800	28	32	100,0	1,0	U40	63A/2	
	2800	47	25	60,0	2,3	U50	63A/2	
	2800	40	27	70,0	2,1	U50	63A/2	
	2800	35	31	80,0	1,7	U50	63A/2	
	2800	28	35	100,0	1,4	U50	63A/2	
	0,25 0,33	2800	140	14	20,0	2,5	U40	63B/2
		2800	112	17	25,0	1,9	U40	63B/2
		2800	93	19	30,0	2,0	U40	63B/2
2800		70	24	40,0	1,5	U40	63B/2	
2800		56	28	50,0	1,2	U40	63B/2	
2800		47	30	60,0	1,0	U40	63B/2	
2800		40	34	70,0	0,8	U40	63B/2	
2800		70	24	40,0	2,6	U50	63B/2	
2800		56	29	50,0	2,2	U50	63B/2	
2800		47	33	60,0	1,8	U50	63B/2	
2800		40	37	70,0	1,5	U50	63B/2	
2800		35	42	80,0	1,2	U50	63B/2	
2800		28	48	100,0	1,0	U50	63B/2	
0,37 0,50		2800	560	6	5,0	5,0	U40	71A/2
	2800	373	9	7,5	3,6	U40	71A/2	
	2800	280	11	10,0	3,1	U40	71A/2	
	2800	187	16	15,0	2,2	U40	71A/2	
	2800	140	20	20,0	1,7	U40	71A/2	
	2800	112	25	25,0	1,3	U40	71A/2	
	2800	93	28	30,0	1,3	U40	71A/2	
	2800	70	36	40,0	1,0	U40	71A/2	
	2800	140	20	20,0	2,9	U50	71A/2	
	2800	112	26	25,0	2,2	U50	71A/2	
	2800	93	29	30,0	2,2	U50	71A/2	
	2800	70	38	40,0	1,7	U50	71A/2	
	2800	56	43	50,0	1,5	U50	71A/2	
	2800	47	52	60,0	1,1	U50	71A/2	
	2800	40	55	70,0	1,0	U50	71A/2	
	2800	35	63	80,0	0,8	U50	71A/2	
	2800	47	52	60,0	3,4	U75	71A/2	
	2800	40	59	70,0	2,8	U75	71A/2	
	2800	35	65	80,0	2,4	U75	71A/2	
	2800	28	75	100,0	1,9	U75	71A/2	
0,55 0,75	2800	560	8	5,0	3,9	U40	71B/2	
	2800	373	14	7,5	2,3	U40	71B/2	
	2800	280	16	10,0	2,1	U40	71B/2	
	2800	187	23	15,0	1,5	U40	71B/2	
	2800	140	30	20,0	1,1	U40	71B/2	
	2800	112	38	25,0	0,8	U40	71B/2	
	2800	93	42	30,0	0,9	U40	71B/2	
	2800	280	16	10,0	3,5	U50	71B/2	
	2800	187	24	15,0	2,5	U50	71B/2	



PRESTAZIONI CON MOTORI A 2 POLI / PERFORMANCE DATA WITH 2 POLE MOTORS  
LEISTUNGEN MIT 2 - POLIG MOTOREN

KW1 HP1	n <sub>1</sub> (giri/min)	n <sub>2</sub> (giri/min)	M <sub>2</sub> (Nm)	i	S.F.	TIPO-TYPE-TYP	MOTORE-MOTOR
<b>0,55</b>	2800	140	32	20,0	1,9	U50	71B/2
	<b>0,75</b>	2800	112	39	25,0	1,5	U50
	2800	93	44	30,0	1,4	U50	71B/2
	2800	70	55	40,0	1,2	U50	71B/2
	2800	56	65	50,0	1,0	U50	71B/2
	2800	47	75	60,0	0,8	U50	71B/2
	2800	70	57	40,0	2,1	U63	71B/2
	2800	56	68	50,0	1,7	U63	71B/2
	2800	47	78	60,0	1,4	U63	71B/2
	2800	40	84	70,0	1,2	U63	71B/2
	2800	35	96	80,0	1,0	U63	71B/2
	2800	28	110	100,0	0,8	U63	71B/2
	2800	47	77	60,0	2,3	U75	71B/2
	2800	40	88	70,0	1,9	U75	71B/2
	2800	35	100	80,0	1,5	U75	71B/2
	2800	28	115	100,0	1,3	U75	71B/2
<b>0,75</b>	2800	560	12	5,0	2,8	U40	71D/2
	<b>1,00</b>	2800	373	17	7,5	2,0	U40
	2800	280	23	10,0	1,5	U40	71D/2
	2800	187	32	15,0	1,1	U40	71D/2
	2800	140	41	20,0	0,8	U40	71D/2
	2800	560	13	5,0	4,2	U50	80A/2
	2800	373	18	7,5	3,1	U50	80A/2
	2800	280	24	10,0	2,3	U50	80A/2
	2800	187	34	15,0	1,7	U50	80A/2
	2800	140	42	20,0	1,4	U50	80A/2
	2800	112	52	25,0	1,1	U50	80A/2
	2800	93	58	30,0	1,1	U50	80A/2
	2800	70	73	40,0	0,9	U50	80A/2
	2800	140	48	20,0	2,2	U63	80A/2
	2800	112	54	25,0	1,8	U63	80A/2
	2800	93	61	30,0	1,8	U63	80A/2
	2800	56	92	50,0	1,3	U63	80A/2
	2800	47	106	60,0	1,0	U63	80A/2
	2800	112	52	25,0	3,2	U75	80A/2
	2800	93	61	30,0	3,2	U75	80A/2
	2800	70	77	40,0	2,5	U75	80A/2
	2800	56	92	50,0	2,0	U75	80A/2
	2800	47	110	60,0	1,6	U75	80A/2
	2800	40	119	70,0	1,4	U75	80A/2
	2800	35	135	80,0	1,1	U75	80A/2
	2800	28	156	100,0	0,9	U75	80A/2
	2800	47	110	60,0	2,6	U90	80A/2
	2800	40	120	70,0	2,3	U90	80A/2
	2800	35	145	80,0	1,8	U90	80A/2
	2800	28	171	100,0	1,4	U90	80A/2
	2800	28	177	100,0	2,2	U110	80A2
<b>1,10</b>	2800	560	18	5,0	3,0	U50	80B/2
	<b>1,50</b>	2800	373	26	7,5	2,0	U50
	2800	280	34	10,0	1,7	U50	80B/2
	2800	187	49	15,0	1,2	U50	80B/2
	2800	140	63	20,0	0,9	U50	80B/2
	2800	187	49	15,0	2,2	U63	80B/2
	2800	140	70	20,0	1,5	U63	80B/2

PRESTAZIONI CON MOTORI A 2 POLI / PERFORMANCE DATA WITH 2 POLE MOTORS  
LEISTUNGEN MIT 2 - POLIG MOTOREN

KW1 HP1	n <sub>1</sub> (giri/min)	n <sub>2</sub> (giri/min)	M <sub>2</sub> (Nm)	i	S.F.	TIPO-TYPE-TYP	MOTORE-MOTOR
1,10 1,50	2800	112	78	25,0	1,2	U63	80B/2
	2800	93	89	30,0	1,4	U63	80B/2
	2800	70	114	40,0	1,0	U63	80B/2
	2800	140	63	20,0	3,0	U75	80B/2
	2800	112	79	25,0	2,0	U75	80B/2
	2800	93	91	30,0	2,0	U75	80B/2
	2800	70	118	40,0	1,7	U75	80B/2
	2800	56	140	50,0	1,3	U75	80B/2
	2800	47	165	60,0	1,1	U75	80B/2
	2800	40	175	70,0	0,9	U75	80B/2
	2800	56	141	50,0	2,2	U90	80B/2
	2800	47	161	60,0	1,8	U90	80B/2
	2800	40	176	70,0	1,5	U90	80B/2
	2800	35	213	80,0	1,2	U90	80B/2
	2800	28	244	100,0	0,9	U90	80B/2
	2800	40	188	70,0	2,5	U110	80B2
	2800	35	219	80,0	2,0	U110	80B2
	2800	28	259	100,0	1,5	U110	80B2
1,50 2,00	2800	560	24	5,0	2,3	U50	80C/2
	2800	373	35	7,5	1,6	U50	80C/2
	2800	280	46	10,0	1,2	U50	80C/2
	2800	187	66	15,0	0,9	U50	80C/2
	2800	373	36	7,5	2,8	U63	90S/2
	2800	280	47	10,0	2,2	U63	90S/2
	2800	187	67	15,0	1,6	U63	90S/2
	2800	140	89	20,0	1,2	U63	90S/2
	2800	112	106	25,0	0,9	U63	90S/2
	2800	93	122	30,0	0,9	U63	90S/2
	2800	280	47	10,0	3,6	U75	90S/2
	2800	187	68	15,0	2,6	U75	90S/2
	2800	140	89	20,0	2,1	U75	90S/2
	2800	112	108	25,0	1,6	U75	90S/2
	2800	93	125	30,0	1,5	U75	90S/2
	2800	70	159	40,0	1,2	U75	90S/2
	2800	56	191	50,0	1,0	U75	90S/2
	2800	70	160	40,0	2,2	U90	90S/2
	2800	56	200	50,0	1,5	U90	90S/2
	2800	47	221	60,0	1,3	U90	90S/2
	2800	40	249	70,0	1,1	U90	90S/2
	2800	35	284	80,0	0,9	U90	90S/2
	2800	56	202	50,0	2,6	U110	90SA2
	2800	47	237	60,0	2,1	U110	90SA2
	2800	40	257	70,0	1,8	U110	90SA2
	2800	35	299	80,0	1,5	U110	90SA2
	2800	28	353	100,0	1,1	U110	90SA2
2,20 3,00	2800	560	34	5,0	2,8	U63	90L/2
	2800	373	51	7,5	2,0	U63	90L/2
	2800	280	67	10,0	1,6	U63	90L/2
	2800	187	97	15,0	1,1	U63	90L/2
	2800	373	52	7,5	3,2	U75	90L/2
	2800	280	69	10,0	2,5	U75	90L/2
	2800	187	100	15,0	1,8	U75	90L/2
	2800	140	130	20,0	1,4	U75	90L/2
	2800	112	156	25,0	1,1	U75	90L/2

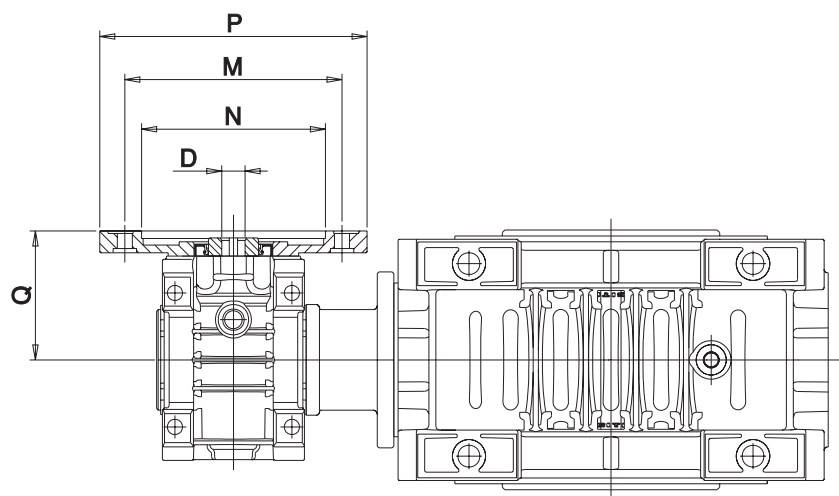
## PRESTAZIONI CON MOTORI A 2 POLI / PERFORMANCE DATA WITH 2 POLE MOTORS LEISTUNGEN MIT 2 - POLIG MOTOREN

KW1 HP1	n <sub>1</sub> (giri/min)	n <sub>2</sub> (giri/min)	M <sub>2</sub> (Nm)	i	S.F.	TIPO-TYPE-TYP	MOTORE-MOTOR
<b>2,20</b> 3,00	2800	93	182	30,0	1,1	U75	90L/2
	2800	187	97	15,0	2,9	U90	90LB2
	2800	140	128	20,0	2,6	U90	90LB2
	2800	112	164	25,0	1,8	U90	90LB2
	2800	93	186	30,0	2,0	U90	90LB2
	2800	70	235	40,0	1,5	U90	90LB2
	2800	56	286	50,0	1,1	U90	90LB2
	2800	47	325	60,0	0,9	U90	90LB2
	2800	112	163	25,0	3,0	U110	90LB/2
	2800	93	188	30,0	2,9	U110	90LB/2
	2800	70	247	40,0	2,3	U110	90LB/2
	2800	56	296	50,0	1,7	U110	90LB/2
	2800	47	348	60,0	1,4	U110	90LB/2
	2800	40	377	70,0	1,2	U110	90LB/2
	2800	35	438	80,0	1,0	U110	90LB/2
	<b>3,00</b> 4,00	2800	373	71	7,5	2,3	U75
2800		280	94	10,0	1,8	U75	100L/2
2800		187	136	15,0	1,3	U75	100L/2
2800		140	176	20,0	1,1	U75	100L/2
2800		373	73	7,5	3,9	U90	100L/2
2800		280	95	10,0	3,0	U90	100L/2
2800		187	132	15,0	2,1	U90	100L/2
2800		140	175	20,0	1,9	U90	100L/2
2800		112	214	25,0	1,4	U90	100L/2
2800		93	252	30,0	1,5	U90	100L/2
2800		70	320	40,0	1,1	U90	100L/2
2800		112	222	25,0	2,2	U110	100LA/2
2800		93	256	30,0	2,1	U110	100LA/2
2800		70	336	40,0	1,7	U110	100LA/2
2800		56	403	50,0	1,6	U110	100LA/2
2800		47	475	60,0	1,0	U110	100LA/2
<b>4,00</b> 5,50	2800	560	95	7,5	1,8	U75	112MA/2
	2800	560	120	10,0	1,4	U75	112MA/2
	2800	560	62	5,0	4,3	U90	112MA/2
	2800	373	97	7,5	2,8	U90	112MA/2
	2800	280	127	10,0	2,0	U90	112MA/2
	2800	187	176	15,0	1,6	U90	112MA/2
	2800	140	234	20,0	1,4	U90	112MA/2
	2800	112	291	25,0	1,0	U90	112MA/2
	2800	93	336	30,0	1,1	U90	112MA/2
	2800	280	124	10,0	3,6	U110	112MA/2
	2800	187	179	15,0	2,7	U110	112MA/2
	2800	140	237	20,0	2,3	U110	112MA/2
	2800	112	296	25,0	1,6	U110	112MA/2
	2800	93	341	30,0	1,6	U110	112MA/2
	2800	70	449	40,0	1,3	U110	112MA/2
	<b>5,50</b> 7,50	2800	373	127	7,5	1,3	U75
2800		280	169	10,0	1,1	U75	112MB/2
2800		560	86	5,0	3,1	U90	112MB/2
2800		373	129	7,5	2,1	U90	112MB/2
2800		280	170	10,0	1,6	U90	112MB/2

PRESTAZIONI CON MOTORI A 2 POLI / PERFORMANCE DATA WITH 2 POLE MOTORS  
LEISTUNGEN MIT 2 - POLIG MOTOREN

KW1 HP1	n <sub>1</sub> (giri/min)	n <sub>2</sub> (giri/min)	M <sub>2</sub> (Nm)	i	S.F.	TIPO-TYPE-TYP	MOTORE-MOTOR
<b>5,50</b>	2800	187	243	15,0	1,1	U90	112MB/2
7,50	2800	140	321	20,0	1,1	U90	112MB/2
	2800	280	171	10,0	2,6	U110	112MB/2
	2800	187	247	15,0	2,0	U110	112MB/2
	2800	140	326	20,0	1,7	U110	112MB/2
	2800	112	407	25,0	1,2	U110	112MB/2
	2800	93	469	30,0	1,2	U110	112MB/2
	2800	70	617	40,0	0,9	U110	112MB/2
<b>7,50</b>	2800	373	175	7,5	2,4	U110	132SB/2
10	2800	280	233	10,0	1,9	U110	132SB/2
	2800	187	336	15,0	1,4	U110	132SB/2
	2800	140	444	20,0	1,2	U110	132SB/2
<b>9,25</b>	2800	373	216	7,5	1,9	U110	132MC/2
12,5	2800	280	287	10,0	1,6	U110	132MC/2
	2800	187	415	15,0	1,2	U110	132MC/2
	2800	140	548	20,0	1,0	U110	132MC/2
<b>11,00</b>	2800	373	256	7,5	1,6	U110	132MD/2
15	2800	280	341	10,0	1,3	U110	132MD/2
	2800	187	494	15,0	1,0	U110	132MD/2

**PREDISPOSIZIONE ATTACCO MOTORE PER RIDUTTORI COMBINATI / SET-UP TO ATTACH MOTOR FOR COMBINED GEARBOXES / VORBEREITUNG ANSCHLUSS MOTOR FÜR KOMBINIERTER UNTERSETZUNGSGETRIEBE**



	PAM	N	M	P	Q	225	300	400	450	500	600	750	900	1200	1500	1800	2400	3200	4000	5000
						D														
CMU 30-40	56 B5	80	100	120	54,5	9	9	9	9	9	9	9	9	9	9	9	9	9	9	9
	56 B14	50	65	80	54,5															
CMU 30-50	56 B5	80	100	120	54,5	9	9	9	9	9	9	9	9	9	9	9	9	9	9	9
	56 B14	50	65	80	54,5															
	63 B5	95	115	140	54,5	11	11	11	11											
	63 B14	60	75	90	54,5															
CMU 30-63	56 B5	80	100	120	54,5	9	9	9	9	9	9	9	9	9	9	9	9	9	9	9
	56 B14	50	65	80	54,5															
	63 B5	95	115	140	54,5	11	11	11	11	11	11	11								
	63 B14	60	75	90	54,5															
CMU 40-75	63 B5	95	115	140	65	11	11	11	11	11	11	11	11	11	11	11	11	11	11	11
	63 B14	60	75	90	65															
	71 B6	110	130	160	66	14	14	14	14	14	14	14	14							
	71 B14	70	85	105	66															
CMU 40-90	63 B5	95	115	140	65	11	11	11	11	11	11	11	11	11	11	11	11	11	11	11
	63 B14	60	75	90	65															
	71 B6	110	130	160	66	14	14	14	14	14	14	14	14							
	71 B14	70	85	105	66															
CMU 50-110	63 B5	95	115	140	82											11	11	11	11	11
	63 B14	/	/	/	/															
	71 B5	110	130	160	77	14	14	14	14	14	14	14	14	14	14	14	14	14		
	71 B14	70	85	105	79															
	80 B5	130	165	200	77	19	19	19	19	19	19	19	19							
80 B14	80	100	120	76																

\*\*\* I dati contenuti in questo catalogo sono provvisori. Il costruttore si riserva di cambiarli in qualsiasi momento senza preavviso.

\*\*\* The data reported on this catalogue are tentative and can be modified anytime without giving notice

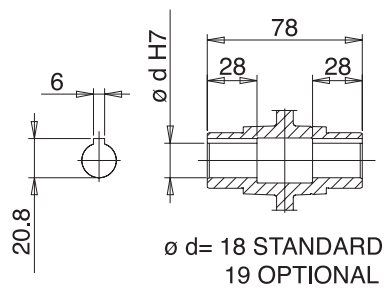
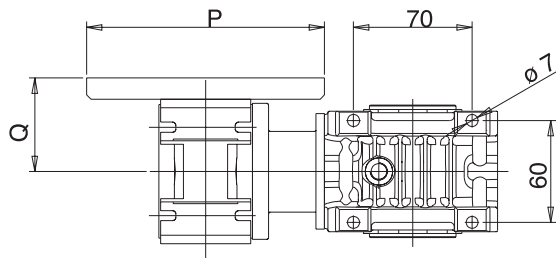
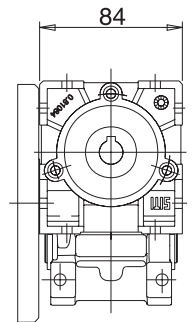
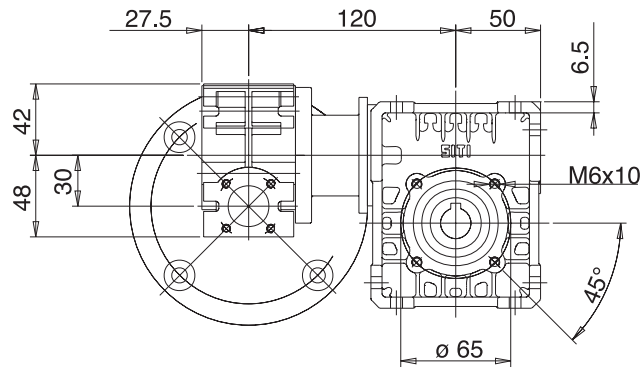
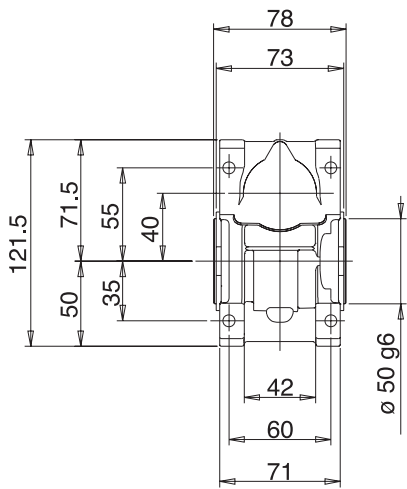
\*\*\* Die Angaben in diesem Katalog sind angehängert und Siti behält des Recht, die Angaben ohne vorherige Mitteilung zu ändern.



RIDOTTORI A VITE SENZA FINE COMBINATI

COMBINED WORMGEARBOXES

ZUSAMMENGESETZTEN



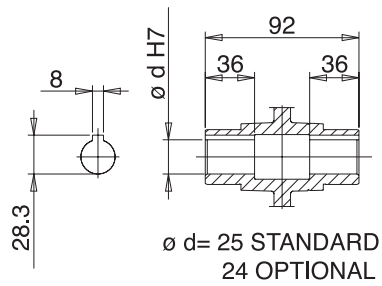
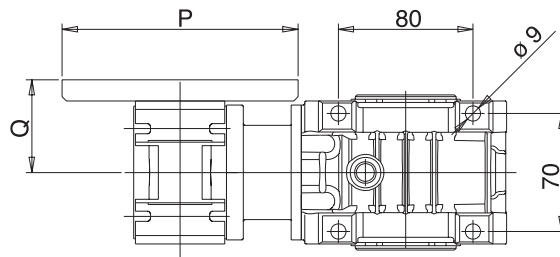
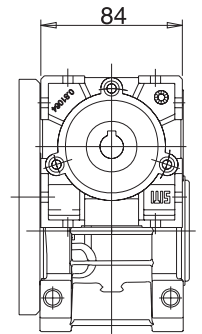
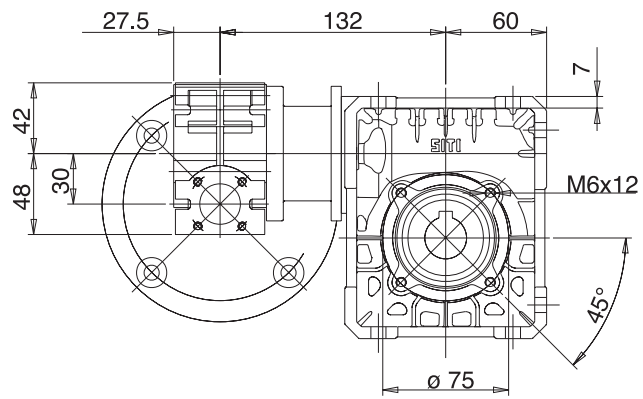
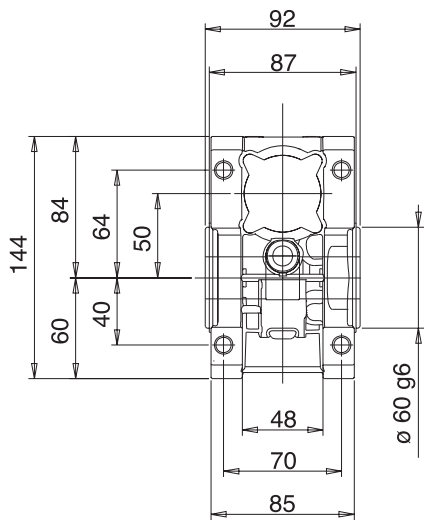




RIDUTTORI A VITE SENZA FINE COMBINATI

COMBINED WORMGEARBOXES

ZUSAMMENGESETZTEN

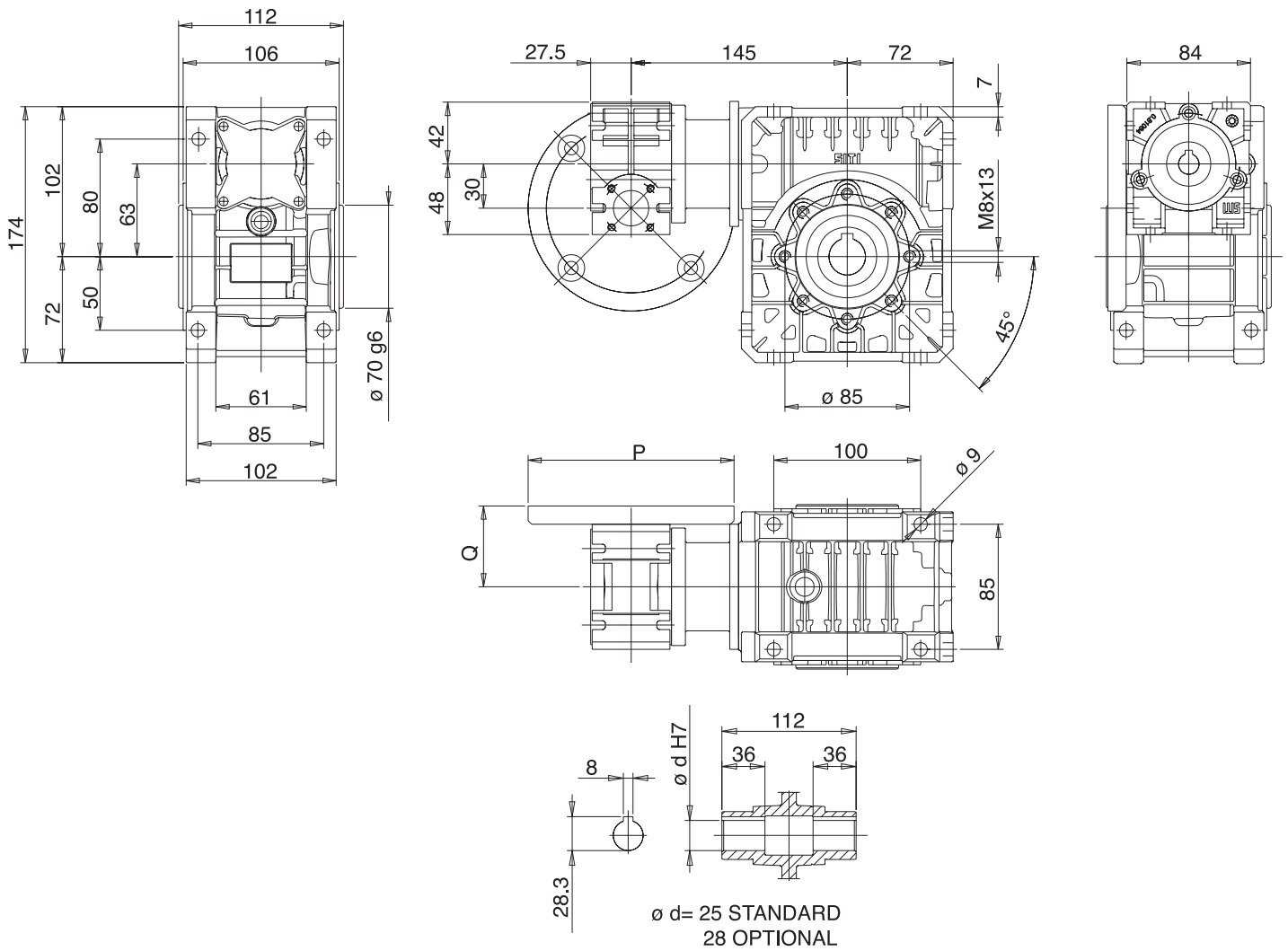




RIDUTTORI A VITE SENZA FINE COMBINATI

COMBINED WORMGEARBOXES

ZUSAMMENGESETZTEN

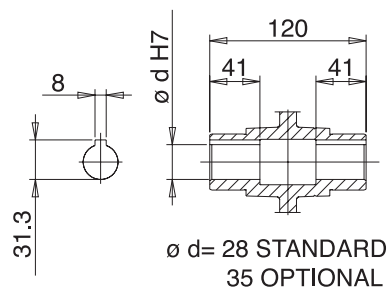
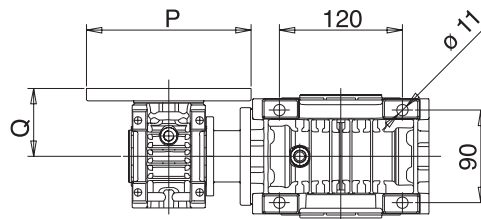
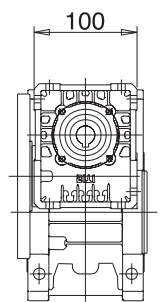
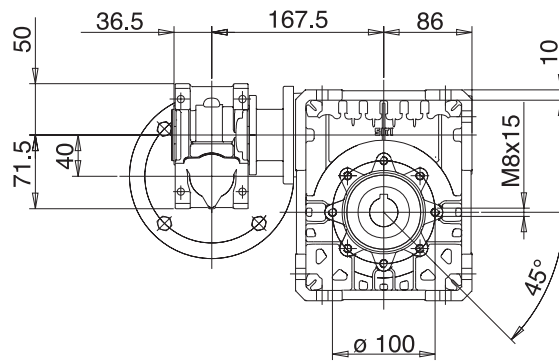
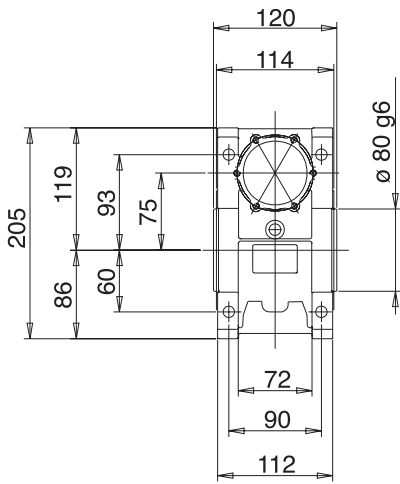




RIDUTTORI A VITE SENZA FINE COMBINATI

COMBINED WORMGEARBOXES

ZUSAMMENGESETZTEN

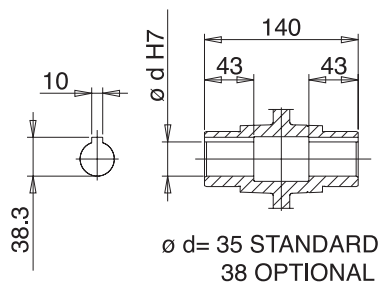
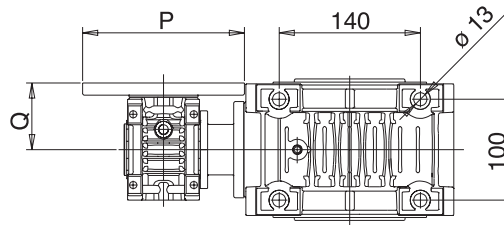
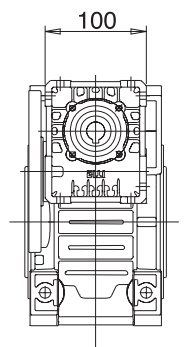
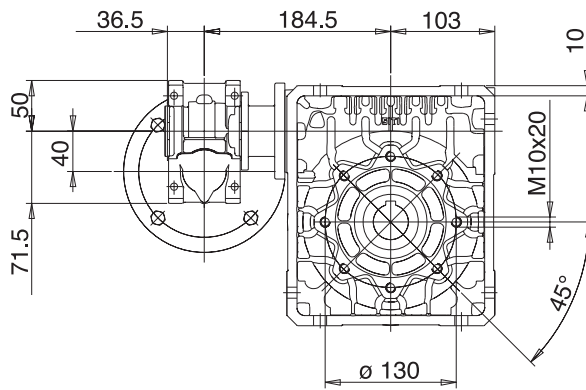
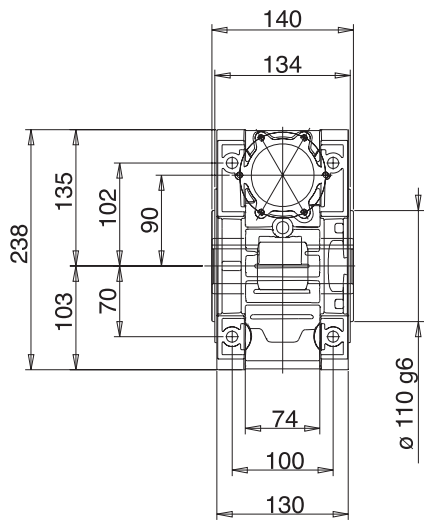




RIDUTTORI A VITE SENZA FINE COMBINATI

COMBINED WORMGEARBOXES

ZUSAMMENGESETZTEN



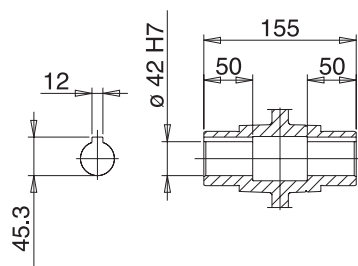
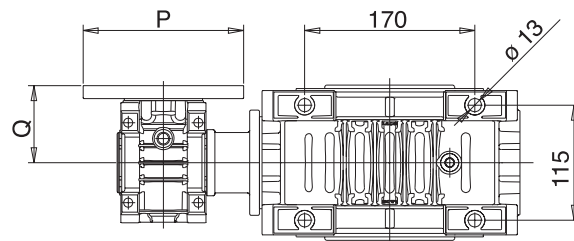
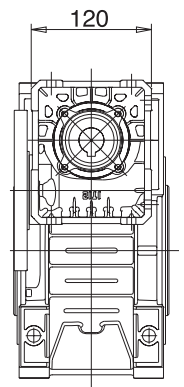
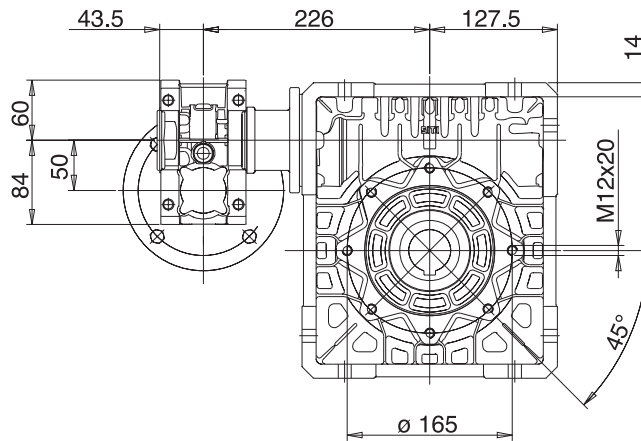
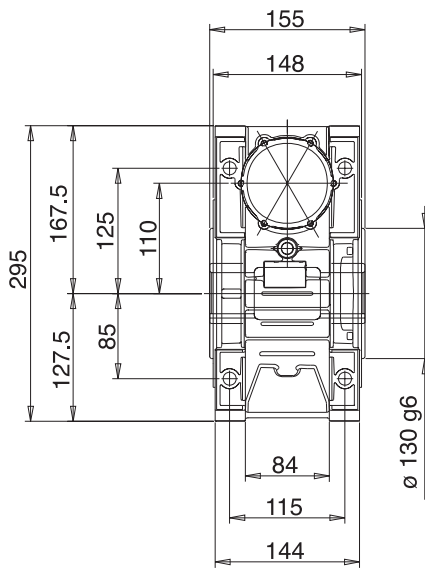




RIDUTTORI A VITE SENZA FINE COMBINATI

COMBINED WORMGEARBOXES

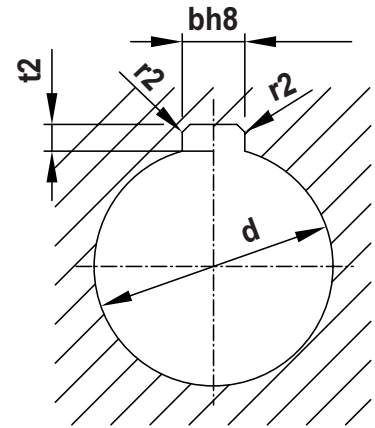
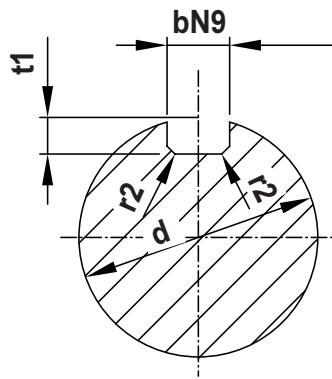
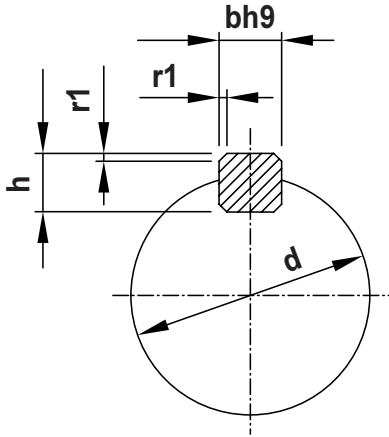
ZUSAMMENGESETZTEN



## LINGUETTE

## KEYS

## PAßFEDERN



d	DIN 6885				
	b x h	t <sub>1</sub>	t <sub>2</sub>	r <sub>1</sub>	r <sub>2</sub>
6 ÷ 8	2 x 2	1,2 <sup>+0,1</sup>	1 <sup>+0,1</sup>	0,2	0,2
8 ÷ 10	3 x 3	1,8 <sup>+0,1</sup>	1,4 <sup>+0,1</sup>	0,2	0,2
10 ÷ 12	4 x 4	2,5 <sup>+0,1</sup>	1,8 <sup>+0,1</sup>	0,2	0,2
12 ÷ 17	5 x 5	3,0 <sup>+0,1</sup>	2,3 <sup>+0,1</sup>	0,3	0,2
17 ÷ 22	6 x 6	3,5 <sup>+0,1</sup>	2,8 <sup>+0,1</sup>	0,3	0,2
22 ÷ 30	8 x 7	4,0 <sup>+0,2</sup>	3,3 <sup>+0,2</sup>	0,5	0,2
30 ÷ 38	10 x 8	5,0 <sup>+0,2</sup>	3,3 <sup>+0,2</sup>	0,5	0,3
38 ÷ 44	12 x 8	5,0 <sup>+0,2</sup>	3,3 <sup>+0,2</sup>	0,5	0,3
44 ÷ 50	14 x 9	5,5 <sup>+0,2</sup>	3,8 <sup>+0,2</sup>	0,5	0,3
50 ÷ 58	16 x 10	6,0 <sup>+0,2</sup>	4,3 <sup>+0,2</sup>	0,5	0,3
58 ÷ 65	18 x 11	7,0 <sup>+0,2</sup>	4,4 <sup>+0,2</sup>	0,5	0,3
65 ÷ 75	20 x 12	7,5 <sup>+0,2</sup>	4,9 <sup>+0,2</sup>	0,7	0,5
75 ÷ 85	22 x 14	9,0 <sup>+0,2</sup>	5,4 <sup>+0,2</sup>	0,7	0,5
85 ÷ 95	25 x 14	9,0 <sup>+0,2</sup>	5,4 <sup>+0,2</sup>	0,7	0,5
95 ÷ 110	28 x 16	10,0 <sup>+0,2</sup>	6,4 <sup>+0,2</sup>	0,7	0,5
110 ÷ 130	32 x 18	11,0 <sup>+0,3</sup>	7,4 <sup>+0,3</sup>	1,1	0,8
130 ÷ 150	36 x 20	12,0 <sup>+0,3</sup>	8,4 <sup>+0,3</sup>	1,1	0,8
150 ÷ 170	40 x 22	13,0 <sup>+0,3</sup>	9,4 <sup>+0,3</sup>	1,1	0,8
170 ÷ 200	45 x 25	15,0 <sup>+0,3</sup>	10,4 <sup>+0,3</sup>	1,1	0,8
200 ÷ 230	50 x 28	17,0 <sup>+0,3</sup>	11,4 <sup>+0,3</sup>	1,1	0,8
230 ÷ 260	56 x 32	20,0 <sup>+0,3</sup>	12,4 <sup>+0,3</sup>	1,8	1,4
260 ÷ 290	63 x 32	20,0 <sup>+0,3</sup>	12,4 <sup>+0,3</sup>	1,8	1,4

\*\*\* I dati contenuti in questo catalogo sono provvisori. Il costruttore si riserva di cambiarli in qualsiasi momento senza preavviso.

\*\*\* The data reported on this catalogue are tentative and can be modified anytime without giving notice

\*\*\* Die Angaben in diesem Katalog sind angenähert und Siti behält des Recht, die Angaben ohne vorherige Mitteilung zu ändern.

## APPENDICE - GENERAL NOTES - ALLGEMEINE AUSKÜNFTE

### MOTORI ELETTRICI / ELECTRIC MOTORS / DREHSTROMMOTOREN

Generalità	82	<b>General</b>	82	<i>Allgemeines</i>	82
Designazione	82	<b>Configuration</b>	82	<i>Typenbezeichnungen</i>	82
Carcassa	83	<b>Casing</b>	83	<i>Gehäuse</i>	83
Estremità albero motore	83	<b>Motor shaft extention</b>	83	<i>Motorwelle</i>	83
Carichi radiali	83	<b>Radial loads</b>	83	<i>Radiale Belastungen</i>	83
Orientamento morsetteria	83	<b>Terminal cover positions</b>	83	<i>Klemmkastenlager</i>	83
Forma costruttiva	84	<b>Type</b>	84	<i>Bauform</i>	84
Classe di isolamento	84	<b>Insulation class</b>	84	<i>Isolations klasse</i>	84
Protezioni	85	<b>Protection</b>	85	<i>Schutzart</i>	85
Polarità	85	<b>Polarities</b>	85	<i>Polzahlen</i>	85
Raffreddamento e ventilazione	85	<b>Cooling and ventilation</b>	85	<i>Kühlung</i>	85
Cuscinetti	85	<b>Bearings</b>	85	<i>Kugellager</i>	85
Tensioni e frequenze	85	<b>Frequency and tension</b>	85	<i>Spannung / Frequenz</i>	85
Potenza nominale	86	<b>Nominal power</b>	86	<i>Nennleistung</i>	86
Collegamento elettrico motoriduttori	87	<b>Electric connection of wormgeared motors</b>	87	<i>Elektrischer Anschluss der Getriebemotoren</i>	87
Schema di collegamento motori trifase	87	<b>Scheme of connection of three-phase electric motors</b>	87	<i>Dreiphasige wechselstrommotorschaltung</i>	87
Schema di collegamento motori monofase	87	<b>Scheme of connection of single phase motors</b>	87	<i>Einphasige wechselstrommotorschaltung</i>	87
Tipi di avviamento	87	<b>Type of starting</b>	87	<i>Anlaufmöglichkeiten</i>	87
Motori asincroni trifase	89	<b>Three phase asynchronous motors</b>	89	<i>Dreiphasen-asynchronmotoren</i>	89
Dimensioni e potenze dei motori non compresi nella produzione SITI	94	<b>Capacities and dimensions of motors not included in SITI production range</b>	94	<i>Abmessungen und Leistungen von Motoren, die nicht in SITI Lieferprogramm enthalten sind</i>	94
Motori autofrenanti asincroni trifase	95	<b>Asynchronous three - phase brake motors</b>	95	<i>Dreiphasige asynchron Bremsmotoren</i>	95
Motori autofrenanti B5 - B14	96	<b>Brake motors B5 - B14</b>	96	<i>Bremsmotoren B5 - B14</i>	96
Formule di uso comune	97	<b>Useful formulae</b>	97	<i>Allgemeine Technische Formeln</i>	97

I dati contenuti in questa appendice sono puramente indicativi e possono cambiare. Per maggiori dettagli tecnici si rimanda alla letteratura specializzata.

**The data indicated in this annex are for reference purposes only and may be subject to change. For further details refer to the specific technical documentation.**

*Die in diesem Anhang enthaltenen Daten sind reine Richtwerte und können sich daher ändern. Für genauere technische Angaben wird auf die entsprechenden Sonderunterlagen verwiesen.*

## GENERALITA'

La progettazione dei motori elettrici SITI è il frutto di rigorose e obiettive valutazioni tecniche al fine di soddisfare le molteplici esigenze applicative. In un mercato dove la preferenza viene generalmente accordata a motori di basso costo ma che frequentemente hanno caratteristiche che non corrispondono alle normative, la SITI ha preferito inserire una gamma di prodotti per i quali le prestazioni e la qualità rappresentano gli obiettivi primari e il prezzo il giusto compromesso fra queste caratteristiche e le esigenze del cliente. Tutti i motori elettrici SITI sono costruiti in conformità alle norme UNEL, IEC, CEI.

## GENERAL

The SITI electric motor design is the result of an objective and comprehensive evaluation of application requirements. In a market where preference is often given to low cost motors that do not always have characteristics that correspond to manufacture a range of motors for which quality and performance are of prime importance and the price is a good compromise between these characteristics and clients requirements. All SITI electric motors are manufactured to UNEL, IEC, CEI norms.

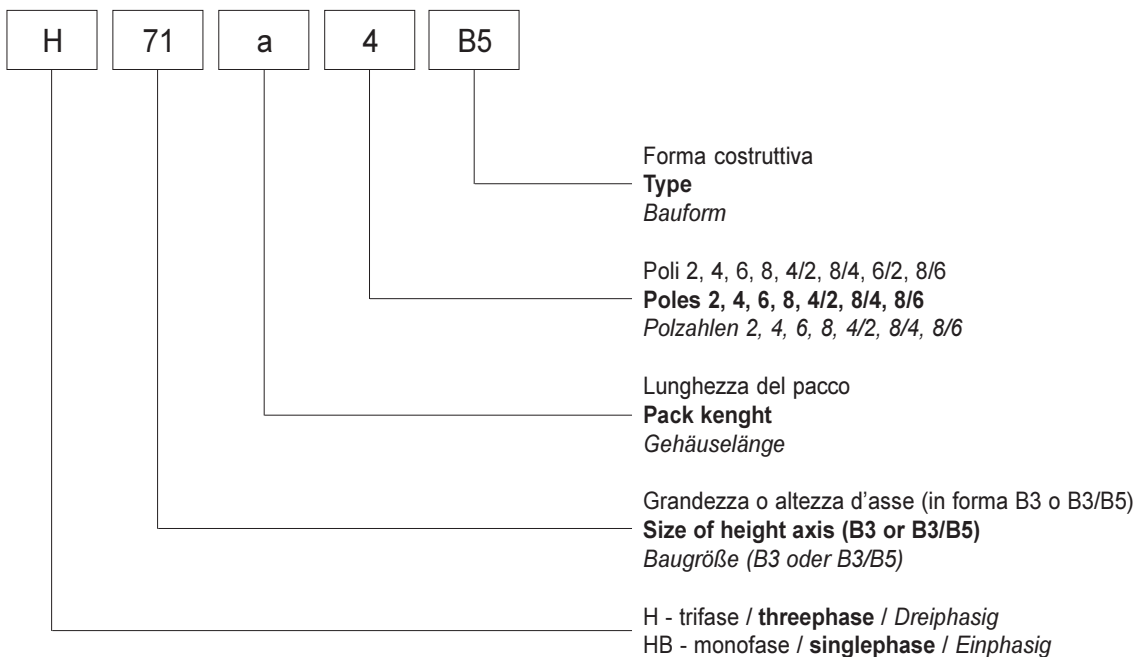
## ALLGEMEINES

Für einen Markt auf dem in letzter Zeit ausschließlich über den Preis verkauft wird- bei dem nicht immer Qualität und Normen im Vordergrund stehen-, hat die Fa. SITI eine Serie von Drehstrommotoren in ihr Fertigungsprogramm aufgenommen, in der das Preis- und Qualitätsniveau aufeinander abgestimmt ist, so daß die gestellten Anforderungen jederzeit erfüllt werden können. Diese Motoren sind unter besonderer Berücksichtigung der technischen Anforderungen für den universellen Einsatz entwickelt worden. Deswegen werden alle Drehstrommotoren der Fa. SITI unter Berücksichtigung der Normen UNEL, IEC und CEI hergestellt.

## DESIGNAZIONE

## CONFIGURATION

## TYPENBEZEICHNUNG



## CARCASSA

E' in lega di alluminio pressofusa per le grandezze fino a 132 compresa.

## CASING

Made from pressure die cast aluminium up to frame 132.

## GEHÄUSE

Bis einschließlich Baugröße 132 werden die Gehäuse aus Alu-Druckguß hergestellt.

## ESTREMITA' ALBERO MOTORE

Nella configurazione standard l'estremità dell'albero è cilindrica e munita di un linguetta.

Per prevenire danneggiamenti al motore è necessario che le pulegge o i giunti montati siano opportunamente equilibrati. A richiesta è possibile avere la doppia sporgenza d'albero.

## MOTOR SHAFT EXTENSION

On standard configuration the shaft extension is cylindrical and is supplied with a key.

To avoid damage to the motor all pulleys or couplings etc. should be mounted correctly. Double ended shafts are available on request.

## MOTORWELLE

In der Standardausführung haben die Drehstrommotoren eine Vollwelle mit dazugehöriger Paßfeder (nach IEC-Norm).

Werden darauf Riemenscheiben oder Kupplungen angebracht, empfiehlt es sich diese auszuwuchten um Schäden zu vermeiden.

## CARICHI RADIALI

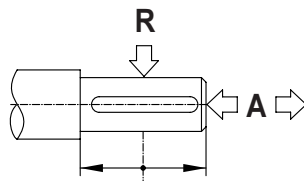
Sono espressi in N e sono da considerarsi agenti sulla mezzeria della sporgenza dell'albero stesso.

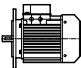
## RADIAL LOADS

These are expressed in N and are refer to loads applied on the centreline of the shaft extension.

## RADIALE BELASTUNGEN

Diese werden in N angegeben und beziehen sich auf die Mitte des Wellenzapfens.



	POLI - POLES - POLING			
	2	4	6	8
<b>63</b>	250	300	350	380
<b>71</b>	260	320	370	400
<b>80</b>	350	450	520	560
<b>90</b>	550	750	860	920
<b>100</b>	770	950	1090	1170
<b>112</b>	900	1110	1270	1360
<b>132</b>	1140	1400	1600	1700

## ORIENTAMENTO MORSETTIERA

La posizione U della morsettiera è quella standard, L - R sono a richiesta.

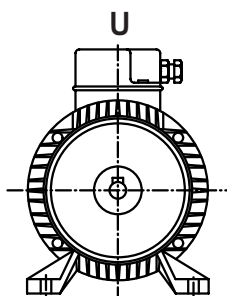
## TERMINAL COVER POSITION

Position U is standard L and R are available on request.

## KLEMMKASTENLAGE

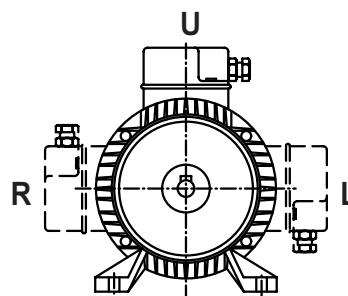
In der Standardausführung wird der Klemmkasten in der Einbaulage U geliefert. Die Einbaulagen L und R sind auf anfrage lieferbar.

STANDARD



56

STANDARD

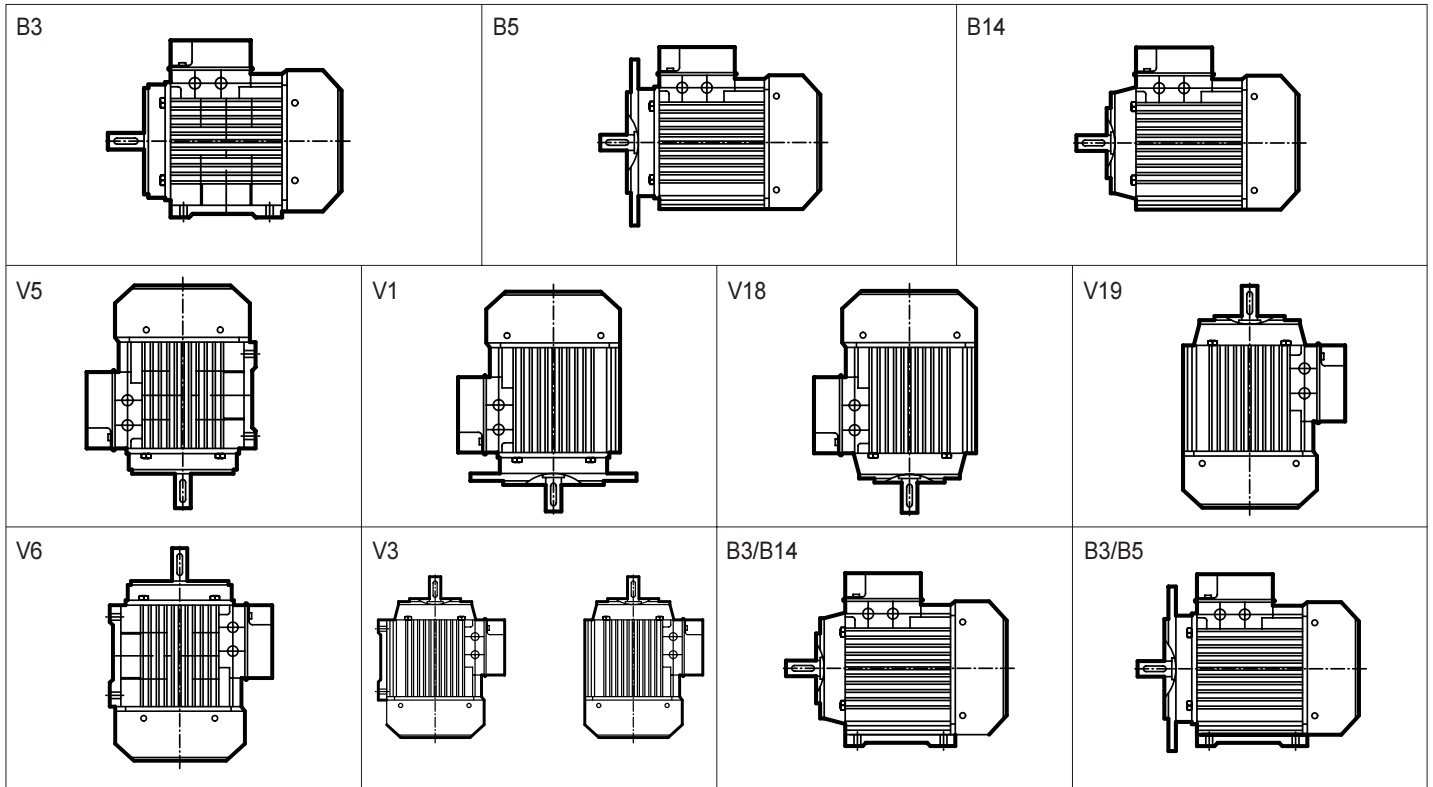


63 ÷ 132

## FORMA COSTRUTTIVA

## TYPE

## BAUFORM



## CLASSE DI ISOLAMENTO

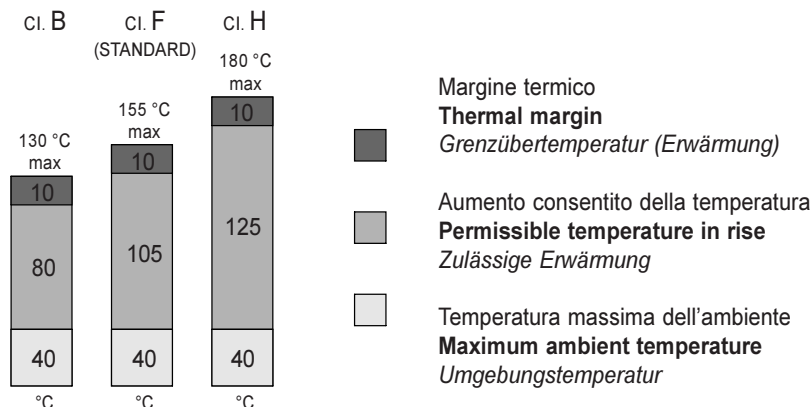
## INSULATION CLASS

## ISOLATIONSKLASSE

Secondo IEC Publ. 85, il materiale isolante è suddiviso per classi d'isolamento. Ciascuna classe ha una denominazione che corrisponde alla temperatura costituente il limite superiore del campo di applicazione del materiale in condizioni normali di esercizio e con durata soddisfacente di vita. Se questo limite superiore viene superato la vita dell'isolamento si riduce drasticamente. L'isolamento dell'avvolgimento di un motore è quindi determinata in base all'aumento di temperature del motore ed alla temperatura dell'ambiente. Normalmente l'isolamento dell'avvolgimento viene dimensionato per il punto più caldo del motore ad una temperatura ambiente di 40 °C. Se i motori vengono sottoposti a temperature ambiente superiori ai 40 °C, la potenza nominale deve generalmente essere ridotta oppure si deve impiegare un materiale isolante avente una classe d'isolamento più elevata. Tutti i motori, tuttavia, sono dotati d'isolamento corrispondente alla classe F; ciò consente un maggiore aumento della temperatura e quindi più ampi margini di sovraccarico.

According to IEC publication 85, the insulation material is divided into various insulation categories. Each class has a denomination that corresponds to a maximum temperature application that the material can sustain under normal conditions and with an acceptable life span. Should this limit be exceeded the insulation life is drastically reduced. The motor winding insulation is therefore determined on the basis of the temperature rise of the motor and ambient temperatures. Normally winding insulation is set for the hottest point of the motor at an ambient temperature of 40 °C. If the motors are used at ambient temperatures above 40 °C, the nominal power should generally be reduced or insulation material with higher temperature resistance should be used. All motors however are manufactured at insulation class F; this allows for larger temperature increases and therefore greater overload margins.

Nach der IEC-Norm, Blatt 85 (VDE 0530) sind Isolierstoffe (einschließlich Tränkmittel) in Isolierstoffklassen eingeteilt, denen genau festgelegte Temperaturwerte zugeordnet sind. Die höchste zulässige Dauertemperatur ergibt sich aus der Zulässige Erwärmung, aus der Grenzüber Temperatur und einem Temperaturzuschlag. Bei einer Umgebungstemperatur von 40 °C gilt: Isolierstoffklasse R 130 °C - F 155 °C - A 180 °C. Die Lebensdauer von Isolierung und Wicklung nimmt mit wachsender Temperatur drastisch ab. Die Motoren der Fa. SITI besitzen in der Normalausführung die Isolationsklasse F (bei anderen Herstellern Isolationsklasse B). Dies erlaubt eine hohe Belastung und hohe Betriebstemperatur, ohne daß der Motor dabei Schaden nimmt.



## PROTEZIONI

I motori standard vengono forniti con protezione IP 54.

## POLARITA'

Sono previste le seguenti polarità: 2, 4, 6, 8, 4/2, 8/4, 6/4, 8/6.

Per polarità non indicate consultare il ns. servizio tecnico.

## RAFFREDDAMENTO E VENTILAZIONE

L'aria di raffreddamento viene convogliata sulle alette dei motori da una ventola radiale, in materiale termoplastico, che garantisce la ventilazione indipendentemente dal senso di rotazione.

## CUSCINETTI

I cuscinetti utilizzati sono autolubrificanti. La tabella sottostante riporta i tipi utilizzati nei motori SITI.

## PROTECTION

Standard motors are supplied with IP 54 protection.

## POLARITIES

The following polarities are supplied 2, 4, 6, 8, 4/2, 8/4, 6/4, 8/6.

For other polarities than those specified please consult our Technical Dept.

## COOLING AND VENTILATION

Cold air is applied to the motor by means of a thermoplastic fan that guarantees ventilation.

## BEARINGS

All bearing used are self lubricating. The following table shows bearing sizes used in SITI motors.

## SCHUTZART

Standardmotoren werden grundsätzlich mit der Schutzart IP54 ausgeliefert.

## POLZAHLEN

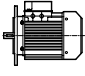
Es sind folgende Polzahlen an den Drehstrommotoren vorgesehen: 2, 4, 6, 8, 4/2, 8/4, 6/4, 8/6. Die nicht angegebenen Polzahlen können bei unserem technischen Kundendienst erfragt werden.

## KÜHLUNG

Die Kühlung der Motoren erfolgt durch einen Kunststofflüfter. Die Luft wird durch die Motorrippen verdrängt, und sorgt unabhängig von der Drehrichtung des Motors für eine gleichmäßige Kühlung des Motors.

## KUGELLAGER

In der Nachfolgenden Tabelle sind die für die SITI-Motoren verwendeten Kugellager ersichtlich.

	Cuscinetti Bearings Kugellager
56	6201 - 2Z
63	6202 - 2Z
71	6203 - 2Z
80	6204 - 2Z
90	6205 - 2Z
100 - 112	6206 - 2Z
132	6308 - 2Z

## TENSIONI E FREQUENZE

Salvo diverse indicazioni, i motori trifase vengono consegnati con tensione 220/380 V 50 Hz  $\pm$  5%; monofase 220 V 50 Hz  $\pm$  5%. I motori avvolti per una frequenza di 50 Hz possono essere collegati a 60 Hz ad esclusione dei motori autofrenanti e monofase.

Nella tabella sottostante sono indicati i coefficienti per ottenere le nuove prestazioni in riferimento alle varie tensioni.

## FREQUENCY AND TENSION

Motors are normally supplied with 50 Hz frequency unless specified otherwise. 50 Hz motors can also be used at 60 Hz. The following table indicates the coefficients required to obtain new performance levels with reference to different voltages. Normally motors are wound at 220/380V at 50 Hz. Single phase 220V. All motors wound for a given voltage can be used in a range of  $\pm$  5%.

## SPANNUNG/FREQUENZ

Wenn bei Bestellung nicht anders angegeben, werden Drehstrommotoren grundsätzlich für eine Spannung von 220/380V, 50Hz  $\pm$  5% und Einphasenmotoren für 220V, 50Hz  $\pm$  5% gewickelt. Die für 50Hz Netzfrequenz gewickelten Drehstrommotoren können ohne weiteres an ein 60Hz-Netz angeschlossen werden.

Davon ausgenommen sind Bremsmotoren, explosionsgeschützte Motoren und Einphasenmotoren. In der nachfolgenden Tabelle sind die Motordaten unter Berücksichtigung der Spannungs- und Frequenzänderung angegeben.

Motore avvolto a Motor wound for Motor- wicklung	Motore alimentato a Motor feeding Motor- speisung	Coefficiente variazione caratteristica Data variation depending on voltage Veränderliche daten in Abhängigkeit der Netzfrequenz				
		kW (HP)	$n_1$	A	Coppia nom. Nominal torque Nenn Drehmoment	Coppia spunto Starting torque Anlauf Drehmoment
220 V 50 Hz	220 V 60 Hz	100%	120%	100%	83%	83%
	260 V 60 Hz	115%	120%	100%	100%	100%
380 V 50 Hz	380 V 60 Hz	100%	120%	100%	83%	83%
	440 V 60 Hz	115%	120%	100%	100%	100%

Motore avvolto per 50 Hz <b>Motor wound for 50 Hz</b> Motor für 50 Hz gewickelt	Utilizzabile a 50 Hz <b>Usable at 50 Hz</b> Betriebsnetz von 50 Hz		* Utilizzabile a 60 Hz <b>* Usable at 60 Hz</b> * Betriebsnetz von 60 Hz
	- 5% DA	+ 5% A	
$\Delta / \lambda$	$\Delta / \lambda$	$\Delta / \lambda$	$\Delta / \lambda$
V. 24/42	23/40	25/44	29/50
V. 42/73	40/69	44/77	50/87
V. 48/83	46/79	54/87	57/100
V. 110/190	104/180	115/199	132/228
V. 125/215	119/205	131/227	150/260
V. 160/227	152/263	168/291	192/332
V. 190/329	180/312	199/345	228/394
V. 200/346	190/329	210/363	240/415
V. 220/380	209/361	231/399	264/457
V. 240/415	228/394	252/436	288/498
V. 260/450	247/428	273/473	312/540
V. 290/500	276/475	304/525	348/602
V. 320/550	304/522	336/577	384/664
V. 380 / -	361 / -	399 / -	456 / -
V. 415 / -	394 / -	436 / -	498 / -
V. 450 / -	428 / -	473 / -	540 / -
V.500 / -	475 / -	525 / -	602 / -

\* Anche per le tensioni a 60 Hz., vale l'oscillazione del  $\pm 5\%$ .

N.B.: Per avviamento  $\Delta / \lambda$  i motori devono essere con tensione nominale a:  $\Delta$ .

**\* The tolerance of  $\pm 5\%$  is applicable for the tension with 60 Hz frequency as well.**

**N.B.: for  $\Delta / \lambda$  starting the motors must be with nominal tension at:  $\Delta$ .**

\* Auch für Spannungen mit einer Frequenz von 60 Hz gilt eine Toleranz von  $\pm 5\%$ .

Bemerkung: Bei Anlaufschaltungen  $\Delta / \lambda$  der Motoren müssen diese mit der Nennspannung von  $\Delta$  betrieben werden.

## POTENZA NOMINALE

I motori normalizzati sono caratterizzati dalla potenza nominale e dal tipo di servizio previsto (es. S1).

Essi sono idonei per un funzionamento a temperatura ambiente non superiori a 40 °C e ad altitudini non superiori a 1000 m.

Per temperature o altitudini superiori, i dati di potenza nominale riportati a catalogo debbono essere modificati secondo le presenti tabelle:

## NOMINAL POWER

**Motors are identifiable by nominal power and type of service envisaged.**

**They are ideal for ambient temperatures up to 40 °C and altitude of 1000 metres also.**

**For temperatures and altitudes above these, catalogue power ratings should be modified according to the following table:**

## NENNLEISTUNG

Die Normmotoren zeichnen sich durch das Nenn Drehmoment und die vorgesehene Betriebsart aus:

Die Angaben der Standardausführungen gelten bei einer Umgebungstemperatur von -20 °C bis +40 °C und einer maximalen Aufstellungshöhe von 1000m und NN. Bei abweichenden Temperaturen und Aufstellungshöhen, müssen die Daten mit der u.a. Tabelle korrigiert werden.

C°	Potenza % Power % Leistung %
30	107
35	104
<b>40</b>	<b>100</b>
45	96
50	92
55	87
60	82

msl mt asl mt und N-N	Potenza % Power % Leistung %
$\leq 1000$	100
1500	97
2000	94
2500	90
3000	86
3500	82
4000	77



## COLLEGAMENTO ELETTRICO MOTORIDUTTORI

Il motoriduttore dovrà essere collegato alla rete osservando le normative di sicurezza e di protezione.

E' opportuno controllare se la tensione di rete corrisponde effettivamente alla tensione di targa del motore.

E' altrettanto opportuno accertarsi se il collegamento alla morsettiera è quello corretto secondo gli schemi sotto indicati (per motori trifase e rispettivamente monofase).

Se il senso di rotazione non è quello desiderato, si dovranno invertire due fasi dell'alimentazione.

## SCHEMA DI COLLEGAMENTO MOTORI TRIFASE

A - Collegamento a triangolo: utilizzato per la più bassa delle due tensioni nominali, per esempio 220 V.

B - Collegamento a stella: utilizzato per la più alta delle due tensioni nominali, per esempio 380 V.

## ELECTRIC CONNECTION OF WORMGEARED MOTORS

The electric motor can be connected to the electric network, provided all the general rules of safety and protection are strictly complied with.

It is convenient to check in advance if the voltage of the network actually corresponds to the voltage shown on the motor plate.

At the same time, it is convenient to ascertain whether the connection to the motor terminal box is correct, according to the scheme of connection shown here below (both for three-phase and single phase-motors).

If the sense of rotation does not correspond to the one wished it is necessary to change two phases of the supply.

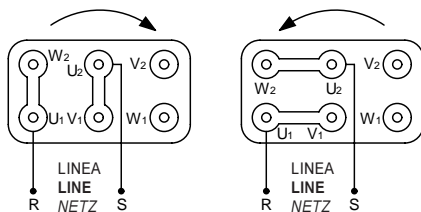
## SCHEME OF CONNECTION OF THREE-PHASE ELECTRIC MOTORS

A - Delta connection: it is used for the lowest of the two voltages available, e.g. 220 V.

B - Star connection: used for the highest of the two voltage available, e.g. 380 V.



## SCHEMA DI COLLEGAMENTO MOTORI MONOFASE



## SCHEME OF CONNECTION OF SINGLE-PHASE MOTORS

## ELEKTRISCHER ANSCHLUSS DER GETRIEBEMOTOREN

Der Schneckengetriebemotor muß vorschriftsmäßig an das Netz angeschlossen werden.

Vor dem Anschluß sollte man die Netzspannung mit den Angaben auf dem Typenschild des Motors vergleichen.

Die Schaltung an der Klemmleiste muß korrekt nach dem unten angegebenen Schema für dreiphasige und einphasige Wechselstrommotoren ausgeführt werden.

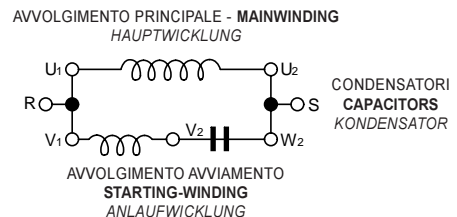
Wenn die gewünschte Drehrichtung nicht dem Anschluß am Netz entspricht, kann diese durch den Austausch zweier Phasen geändert werden.

## DREIPHASIGE WECHSELSTROMMOTORSCHALTUNG

A- Dreieckschaltung für die niedrigere der beiden Nennspannungen, zum Beispiel 220V.

B- Sternschaltung für die höhere der beiden möglichen Nennspannungen, zum Beispiel 380V.

## EINPHASIGE WECHSELSTROMMOTORSCHALTUNG



## TIPI DI AVVIAMENTO

Avviamento diretto.

Un motore a gabbia può essere avviato in modo molto semplice collegando direttamente la tensione di rete con l'avvolgimento statorico.

Per l'avviamento, occorre disporre di un avviatore diretto in linea. Il difetto di questo sistema è che la corrente di spunto è piuttosto elevata.

Perciò quando la corrente di avviamento supera il valore consentito per la rete, si può limitare questa corrente ricorrendo o all'avviamento stella/triangolo, oppure all'avviamento con un trasformatore variabile (se non esistono problemi di coppia di spunto) oppure all'avviamento con un motore ad anelli (se si desidera coppia piuttosto alta con corrente relativamente contenuta).

## TYPE OF STARTING

Direct starting.

A squirrel-cage rotor can be started in an easy way by connecting the main supply with the stator windings. For starting, it is needed to have available a line starter.

The problem of this system is to have a very high starting current.

Therefore, if the starting current exceeds the one allowed for the network, a limitation to the current can be achieved either by using the start-delta starting, or by using a variable transformer (if there are no problems for the starting torque); else by using a slip-ring motor (whenever a rather high torque along with a relatively poor current is requested).

## ANLAUFMÖGLICHKEITEN

Direkter Anlauf

Ein Käfigläufermotor kann sehr einfach geschaltet werden, indem die Netzspannung direkt an die Statorwicklung geschaltet wird.

Für den Anlauf benötigt man einen Netzschalter. Der Nachteil bei solchen Schaltungen liegt darin, daß der Anlaufstrom sehr hoch ist.

Sollte der Anlaufstrom den Netzsicherungsstrom übersteigen, so empfiehlt sich entweder eine Stern-/Dreieckschaltung (um den Strom niedrig zu halten), der Einsatz eines Transformators (wenn kein höheres Anlaufmoment benötigt wird), oder ein Schleifringmotor als Hilfsanlauf (wenn ein hohes Anlaufmoment bei relativ niedrigem Strom gewünscht wird).

## Avviamento stella/triangolo

In questo caso il motore, collegato normalmente a triangolo, viene allacciato alla rete con un collegamento a stella.

Facendo così, sia la coppia di spunto che la corrente di spunto si riducono ad 1/3 del valore che avrebbero con collegamento a triangolo.

Considerata la bassa coppia di spunto garantita da questa soluzione, se ne raccomanda l'impiego solo quando la coppia resistente è minore della coppia motrice.

In specifico, il sistema è idoneo solo per avviamenti a vuoto o a carichi molto ridotti.

La commutazione stella/triangolo non deve essere effettuata fino a quando il motore non abbia raggiunto una velocità prossima a quella di funzionamento a regime.

## Avviamento con autotrasformatore

In questo caso, il motore viene alimentato con valori ridotti di tensione che vengono ottenuti tramite l'autotrasformatore.

Utilizzato prevalentemente per motori di potenza media e grande, è caratterizzato dal fatto che la corrente assorbita dalla rete prima dell'autotrasformatore, e con essa anche la coppia di avviamento, si riducono in proporzione al quadrato della riduzione della tensione.

Di solito, si applicano 2 oppure 3 scatti della tensione compresi fra il 60% ed il 90% del valore nominale, ottenuti con teleruttori temporizzati.

## Avviamento con resistenze statoriche

L'avviamento graduale dei motori a gabbia può essere ottenuto anche mediante uno speciale circuito contenente un resistore o un elemento reattivo inserito su una fase durante il periodo di avviamento.

Ciò consente di ridurre la coppia di spunto al valore desiderato.

La corrente di spunto nelle due fasi non provviste di resistore o di elemento reattivo è un poco più elevata di quella che si ha con avviamento diretto su rete.

## Avviamento per motore ad anelli.

I motori trifase ad anelli dotati di un dispositivo di avviamento (reostato) presentano delle condizioni di avviamento definite dalla norma VDE 0650.

Condizioni di avviamento = corrente media di spunto/corrente nominale corrispondente approssimativamente al rapporto:

coppia media/coppia nominale	
avviamento a metà carico	= 0.7
avviamento a vuoto	= 1
avviamento a pieno carico	= 1.4
avviamento pesante	= 2

La coppia motrice massima raggiungibile è pari alla coppia massima.

Se questo valore è abbastanza alto, la coppia media raggiunta durante l'avviamento può arrivare anche a 2 - 2.5 volte la coppia nominale di pieno carico.

In questo caso, la corrente allo spunto è pari a 3 - 3.8 volte il valore nominale raggiunto.

## Start/delta starting

**In this case, the motor, usually delta-connected, is tapped to the circuit with a start-connection.**

**In this way, both starting torque and starting current go down to 1/3 of the value they would have with a delta-connection.**

**Considering the low starting torque assured by this solution, the relative usage is recommended simply in case the resistant torque is lower than the driving torque.**

**Especialy, this system is suitable simply for no load or reduced load applications.**

**The star/delta switching is not to be carried out until the motor has achieved a speed very close to the nominal one.**

## Autotransformer starting

**In this case, the motor is supplied with a reduced voltage, obtained through the autotransformer.**

**Used especially for motors of average or high power, it has the feature that the current absorbed by the network before the autotransformer, and thus the starting torque, are reduced proportionally to, the square of the voltage reduction.**

**Usually, 2 or 3 voltage tripping are used, between 60% and 90% of the nominal value through solenoid starters with a timer.**

## Starting with stator reactances

**A gradual starting of squirrel-cage motor can be even got through a special circuit holding a resistor or a reactance, placed on one phase during the starting time.**

**This enables to reduce the starting torque to the value wished.**

**The starting current in the two phases missing the resistor or reactance is slightly lower than the one belonging to the direct starting.**

## Starting for slip-ring motors

**The three-phase slip-ring motors equipped with a starting device (rheostat) show the starting conditions as defined by the rule VDE 0650.**

**Starting conditions = average starting current/ rated current, roughly corresponding to the ratio:**

average torque/rated torque	
starting at mid load	= 0.7
no load starting	= 1
full load starting	= 1.4
heavy starting	= 2

**The max. driving torque achievable equals the max. torque.**

**If this value is rather high, the average torque reached at starting can even reach 2 - 2.5 times the rated torque at full load. In this case, the starting current is equal to 3 - 3.8 times its rated value.**

## Sterndreieckschaltung

*In diesem Fall wird der Motor selbst im Dreieck geschaltet und in Sternschaltung gespeist. Dadurch verringert sich der Strom und das Anlaufmoment um ein Drittel gegenüber der Dreieckschaltung.*

*Es ist sicherzustellen, daß das benötigte Anlaufmoment unter der Ausgangsleistung des Motors liegt. Das heißt, daß solche Schaltungen nur bei Anläufen ohne Last im Leerlauf verwendet werden können.*

*Die Umschaltung Stern/Dreieck darf erst bei erreichter Nenndrehzahl erfolgen.*

## Anlauf mittels automatischer Transformatoren

*In diesem Fall wird der Motor mit niedrigem Strom und Spannung gespeist.*

*Diese Aufgabe übernimmt hier der automatische Transformator.*

*Dieses Verfahren wird bei Motoren mit mittlerer bzw. hoher Leistung angewendet und zeichnet sich dadurch aus, daß sich die Stromaufnahme und die Leistung im Quadrat zur Spannung verringert.*

*Die Spannung wird durch einen Zeitschalter in zwei bis drei Schaltstufen mit 60 bis 90% des Nennwerts zugeführt.*

## Anlauf mit Widerstand

*Das allmähliche Anfahren eines Käfigläufermotors kann auch mittels eines Ständerwiderstands oder eines ähnlichen Gerätes an einer Phase durchgeführt werden.*

*Dadurch wird das gewünschte Anlaufmoment erreicht.*

*An den anderen zwei Phasen, ohne vorgeschalteten Widerstand, ist der Anlaufstrom etwas höher als bei der Direktschaltung an das Netz.*

## Anlauf bei Schleifringläufermotoren

*Die dreiphasigen Schleifringläufermotoren, die mit einer Anlaufvorrichtung (Regelwiderstand) ausgestattet sind, entsprechen der VDE-Norm 0650.*

*Anlaufbedingungen mittlerer Anlaufstrom / Nennstrom entsprechen annähernd folgendem Verhältnis:*

Anlauf mit halber Belastung	= 0,7
Anlauf im Leerlauf	= 1
Anlauf mit voller Belastung	= 1,4
Schwerer Anlauf	= 2

*Das maximale Antriebsmoment ist gleich dem maximal erreichbaren Moment.*

*Ist dieser Wert hoch, so kann das mittlere Moment während des Anlaufs das 2 - 2,5 Fache des Nennmoments unter Vollast betragen.*

*In solchen Fällen beträgt der Anlaufstrom das 3 - 3,8 Fache des Nennstroms.*

2 POLI - 230/400 V - 400/700 - 50HZ.  
(Valori alla potenza nominale)

2 POLES - 230/400 V - 400/700 - 50HZ.  
(Values at rated output)

2 POLIG - 230/400 V - 400/700 - 50HZ.  
(Werte bei Nennleistung)

GRANDEZZA IEC Frame size Grösse	POTENZA Output Leistung		VELOCITA' Giri/min. Speed r.p.m. Geschwin. U/Min.	RENDIM. Efficiency Leistung $\eta$ %	FATTORE DI POTENZA Power factor Leistungs-faktor $\cos \varphi$	CORRENTE-In Current at Strom-In 400 V A	Is/In	COPPIA Torque Drehm. Cn N-m	Cs/Cn	PD <sup>2</sup> ROTORE Fly-Wheel effect PD <sup>2</sup> rotor Kg-m <sup>2</sup>	PESO PER Weight for Gewicht für B3 Kg
	HP	KW									
63A	0,25	0,18	2760	64	0,72	0,58	3,7	0,59	2,4	0,0008	3,9
63B	0,33	0,25	2770	66	0,76	0,72	3,8	0,8	2,4	0,0009	4,3
63C	0,5	0,37	2780	66	0,77	1,05	3,8	1,18	2,5	0,0011	4,5
71A	0,5	0,37	2800	68	0,78	1	4,1	1,18	2,2	0,0018	5,6
71B	0,75	0,55	2800	70	0,78	1,45	4,3	1,76	2,2	0,0019	6,3
71C	1	0,75	2810	71	0,80	1,9	4,4	2,4	2,3	0,0021	6,8
71D	1,5	1,1	2810	72	0,80	2,8	4,6	3,5	2,4	0,0024	7,2
80A	1	0,75	2830	73	0,83	1,8	4,6	2,4	2,2	0,0031	7,8
80B	1,5	1,1	2830	75	0,83	2,6	5,5	3,5	2,2	0,0038	9,6
80C	2	1,5	2840	76	0,83	3,6	5,7	4,76	2,3	0,0045	11,2
80D	3	2,2	2840	77	0,80	5,2	5,9	7	2,4	0,0052	12,4
90S	2	1,5	2840	80	0,82	3,3	5,3	4,76	2,1	0,0062	11,9
90L	3	2,2	2840	81	0,82	4,8	5,9	7	2,2	0,0083	14,3
90LC	4	3	2840	82	0,83	6,4	6,1	9,5	2,3	0,0098	16,8
100LA	4	3	2840	83	0,84	6,2	6,5	9,5	2,1	0,019	18,6
100LB	5,5	4	2840	83	0,82	8,5	7	12,75	2,2	0,023	22,5
112MA	5,5	4	2860	84	0,83	8,4	6,7	12,75	2,1	0,026	23,9
112MB	7,5	5,5	2860	84	0,84	11,3	7	17,6	2,2	0,029	28,7
112MC	10	7,5	2870	84	0,84	15,4	7	23,9	2,2	0,034	32,1
132SA	7,5	5,5	2880	85	0,85	11	6,5	17,7	2	0,066	34,8
132SB	10	7,5	2880	85	0,86	15	6,8	23,9	2,1	0,068	40,7
132MB	12,5	9,2	2890	86	0,86	18	6,9	29	2,1	0,081	45,2
132MC	15	11	2900	86	0,87	21	7,3	36	2,2	0,092	49,9
160MA	15	11	2930	89,5	0,89	20,0	6,1	36	2,1	0,042	105
160MB	20	15	2920	90,5	0,91	27,0	6,2	49	2,2	0,048	120
160L	25	18,5	2930	91,0	0,91	32,5	6,5	60	2,3	0,059	135
180L	30	22	2920	91,0	0,89	39,2	6	71	2,4	0,076	165
200LA	40	30	2970	93,0	0,89	52,4	6	97	2,3	0,150	245
200LB	50	37	2970	93,8	0,89	64,0	6,7	120	2,4	0,180	265
225M	60	45	2970	94,5	0,89	77,3	7	145	2,4	0,260	335
250M	75	55	2970	93,4	0,90	94,5	6,9	177	2,4	0,360	410
280S	100	75	2970	93,5	0,91	127,4	7,5	242	2,3	0,760	535
280M	125	90	2970	94,7	0,91	150,9	7,8	290	2,3	0,870	605
315S	150	110	2975	95,3	0,93	179,3	8,1	354	2,3	0,910	690
315MA	180	132	2975	95,4	0,91	219,7	8,5	424	2,4	0,980	725
315MB	220	160	2975	95,7	0,92	262,6	8,1	515	2,5	1,120	790

4 POLI - 230/400 V - 400/700 - 50HZ.  
(Valori alla potenza nominale)

4 POLES - 230/400 V - 400/700 - 50HZ.  
(Values at rated output)

4 POLIG - 230/400 V - 400/700 - 50HZ.  
(Werte bei Nennleistung)

GRANDEZZA IEC Frame size Grösse	POTENZA Output Leistung HP   KW		VELOCITA' Giri/min. Speed r.p.m. Geschwin. U/Min.	RENDIM. Efficiency Leistung $\eta$ %	FATTORE DI POTENZA Power factor Leistungs-faktor Cos $\varphi$	CORRENTE-In Current at Strom-In 400 V A	Is/In	COPPIA Torque Drehm. Cn N-m	Cs/Cn	PD <sup>2</sup> ROTORE Fly-Wheel effect PD <sup>2</sup> rotor Kg-m <sup>2</sup>	PESO PER Weight for Gewicht für B3 Kg
63A	0,18	0,12	1360	64	0,68	0,48	2,7	0,80	2,2	0,0011	3,9
63B	0,25	0,18	1350	56	0,68	0,70	2,7	1,18	2,2	0,013	4,3
71A	0,33	0,25	1370	63	0,68	0,85	3,1	1,59	2,2	0,0021	5,5
71B	0,5	0,37	1380	65	0,70	1,18	3,1	2,35	2,2	0,0024	6,3
71C*	0,75	0,55	1380	65	0,70	1,73	3,2	3,5	2,2	0,0032	6,9
80A	0,75	0,55	1390	68	0,73	1,6	3,8	3,5	2,1	0,0058	8,2
80B	1	0,75	1400	72	0,73	2,1	4,1	1,78	2,2	0,0064	9,6
80C*	1,5	1,1	1400	73	0,75	2,9	4,3	7	,3	0,0082	10,8
90S	1,5	1,1	1400	77	0,77	2,7	4,5	7	2,2	0,014	11,8
90L	2	1,5	1400	78	0,78	3,6	4,7	9,56	2,2	0,017	13,3
90LC*	3	2,2	1410	78	0,78	5,3	5,1	14	2,3	0,023	17,4
100LA	3	2,2	1410	80	0,79	5,1	5,2	14	2,2	0,032	18,5
100LB	4	3	1410	80	0,79	6,9	5,3	19,15	2,2	0,037	21,2
100LC*	5,5	4	1410	80	0,79	9,2	5,5	25,5	2,3	0,043	22,8
112M	5,5	4	1420	82	0,80	8,9	5,8	25,5	2,3	0,047	26,2
112MC*	7,5	5,5	1430	82	0,80	12,1	6,1	35	2,3	0,060	30,8
132SA	7,5	5,5	1440	83	0,83	11,6	6,6	35	2,1	0,096	40,6
132MA	10	7,5	1450	84	0,83	15,6	6,8	47,9	2,2	0,125	49,9
132MB*	12,5	9,2	1450	85	0,83	19	7,2	58,6	2,3	0,146	52,2
132MC*	15	11	1460	85	0,83	22,5	7,4	72	2,3	0,194	59,7
160M	15	11	1460	89	0,85	21,0	7,0	72	2	0,061	123
160L	20	15	1460	89,5	0,87	27,8	7,3	98	2,2	0,075	143
180M	25	18,5	1470	90,5	0,90	32,8	6,8	121	2,3	0,135	178
180L	30	22	1470	91,4	0,90	38,6	7,1	143	2,4	0,155	188
200L	40	30	1475	92,5	0,88	53,3	7,1	195	2,4	0,310	275
225S	50	37	1475	93	0,88	65,3	6,3	239	2,3	0,440	330
225M	60	45	1480	94	0,87	79,5	7,3	356	2,3	0,790	440
250M	75	55	1480	93,5	0,91	93,4	7,3	356	2,3	0,790	440
280S	100	75	1485	94,2	0,90	127,9	6,9	484	2,3	1,370	582
280M	125	90	1485	94,2	0,92	150,1	7,5	581	2,5	1,630	652
315S	150	110	1480	94,5	0,91	184,9	7,0	710	2,5	1,750	760
315MA	180	132	1485	94,8	0,90	223,6	7,8	852	2,5	1,940	790
315MB	220	160	1485	95	0,91	268,0	7,8	1032	2,5	2,20	835

\* Grandezza non unificata

\* Not standardized size

\* Nicht genommte Grössen

6 POLI - 230/400 V - 400/700 - 50HZ.  
(Valori alla potenza nominale)

6 POLES - 230/400 V - 400/700 - 50HZ.  
(Values at rated output)

6 POLIG - 230/400 V - 400/700 - 50HZ.  
(Werte bei Nennleistung)

GRANDEZZA IEC Frame size Grösse	POTENZA Output Leistung		VELOCITA' Giri/min. Speed r.p.m. Geschwin. U/Min.	RENDIM. Efficiency Leistung $\eta$ %	FATTORE DI POTENZA Power factor Leistungs-faktor $\cos \varphi$	CORRENTE-In Current at Strom-In 400 V A	Is/In	COPPIA Torque Drehm. Cn N-m	Cs/Cn	PD <sup>2</sup> ROTORE Fly-Wheel effect PD <sup>2</sup> rotor Kg-m <sup>2</sup>	PESO PER Weight for Gewicht für B3 Kg
	HP	KW									
71A	0,25	0,18	870	52	0,60	0,84	3,2	1,72	2,1	0,0021	5,5
71B	0,33	0,25	880	53	0,60	1,15	3,3	2,39	2,1	0,0024	6,3
80A	0,5	0,37	890	66	0,68	1,2	3,4	3,53	2,1	0,0058	8,2
80B	0,75	0,55	910	68	0,72	1,63	3,6	5,27	2,2	0,0064	9,6
80C*	1	0,75	910	68	0,72	2,2	3,9	7,18	2,3	0,0082	10,8
90S	1	0,75	920	71	0,73	2,1	3,8	7,18	2,1	0,014	11,8
90L	1,5	1,1	920	74	0,73	3	4,6	10,55	2,2	0,017	13,3
100LA	2	1,5	920	75	0,75	3,9	4,8	14,32	2,2	0,030	18,5
112MA	3	2,2	920	76	0,76	5,5	5,1	21,10	2,1	0,047	26,2
132SA	4	3	940	80	0,76	7,1	6,2	28,65	2,2	0,098	42,4
132MA	5,5	4	960	83	0,78	8,9	6,2	52,68	2,2	0,137	52,2
132MB	7,5	5,5	960	83	0,78	12,7	6,2	52,68	2,2	0,137	52,2
160M	10	7,5	960	87,5	0,81	15,3	6,5	74	2	0,072	105
160L	15	11	960	88,5	0,82	21,9	7	108	2,3	0,096	130
180L	20	15	975	89	0,84	29	5,5	147	2,3	0,220	170
200LA	25	18,5	985	90	0,88	33,8	6,3	182	2,1	0,410	250
200LB	30	22	985	90	0,88	40,1	6,3	294	2,4	0,470	265
225M	40	30	985	92	0,88	56,6	6,3	294	2,4	0,760	325
250M	50	37	985	92	0,89	65,3	6,8	362	2,6	1,230	425
280S	60	45	985	93	0,87	80,4	6,5	438	2,5	1,350	510
280M	75	55	985	93,5	0,89	95,5	6,2	536	2,5	1,610	535
315S	100	75	985	94,1	0,88	130,1	6,6	731	2,3	2,130	730
315MA	125	90	985	94,3	0,88	142,5	6,4	877	2,5	2,290	740
315MB	150	110	980	94,2	0,87	194	7	1072	2,5	2,840	830

\* Grandezza non unificata

\* Not standardized size

\* Nicht genormte Grössen

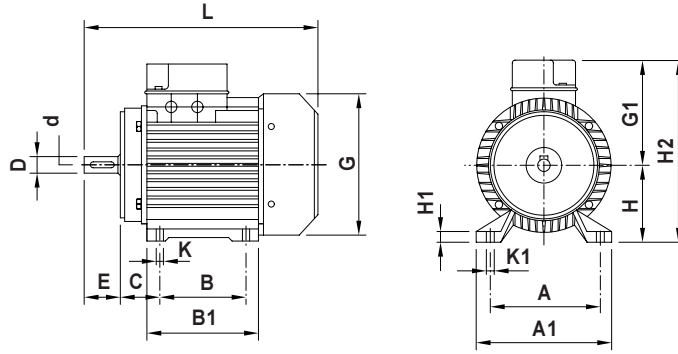
8 POLI - 230/400 V - 400/700 - 50HZ.  
(Valori alla potenza nominale)

8 POLES - 230/400 V - 400/700 - 50HZ.  
(Values at rated output)

8 POLIG - 230/400 V - 400/700 - 50HZ.  
(Werte bei Nennleistung)

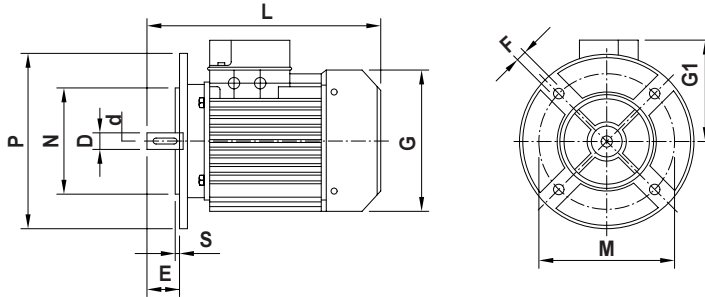
GRANDEZZA IEC Frame size Grösse	POTENZA Output Leistung		VELOCITA' Giri/min. Speed r.p.m. Geschwin. U/Min.	RENDIM. Efficiency Leistung $\eta$ %	FATTORE DI POTENZA Power factor Leistungs-faktor $\text{Cos } \varphi$	CORRENTE-In Current at Strom-In 400 V A	Is/In	COPPIA Torque Drehm. Cn N-m	Cs/Cn	PD <sup>2</sup> ROTORE Fly-Wheel effect PD <sup>2</sup> rotor Kg-m <sup>2</sup>	PESO PER Weight for Gewicht für B3 Kg
	HP	KW									
71B	0,18	0,12	650	64	0,72	0,58	3,7	0,59	2,4	0,0008	3,9
80A	0,25	0,18	650	52	0,60	0,86	2,5	2,3	2,1	0,0058	8,2
80B	0,33	0,25	660	53	0,61	1,1	2,8	3,2	2,2	0,0064	9,6
90S	0,5	0,37	670	60	0,63	1,42	3,1	4,7	2,1	0,014	11,8
90L	0,75	0,55	690	61	0,64	2,05	3,2	7,1	2,2	0,017	13,3
100LA	1	0,75	700	64	0,65	2,6	3,8	9,6	2,1	0,030	18,5
100LB	1,5	1,1	700	65	0,68	3,6	4,2	14,1	2,1	0,037	22,5
112MA	2	1,5	700	73	0,73	4,1	4,5	19,1	2,1	0,047	26,4
132SA	3	2,2	700	73	0,74	5,9	4,8	28,1	2,2	0,098	42,5
132MA	4	3	710	75	0,74	7,8	4,9	38,3	2,1	0,13	52,2
160MA	5,5	4	705	81,5	0,76	9,8	5	54	1,9	0,060	90
160MB	7,5	5,5	710	83	0,75	13,4	5,5	73	1,9	0,077	100
160L	10	7,5	705	84,5	0,78	17,2	5,8	100	2	0,102	120
180L	15	11	730	89	0,76	25	5,7	145	2	0,213	165
200L	20	15	735	89,5	0,83	31	5,5	197	2,1	0,450	255
225S	25	18,5	735	89,5	0,81	38	5,6	242	2,2	0,580	280
225M	30	22	735	90	0,83	45	5,2	288	2,2	0,680	315
250M	40	30	740	91	0,84	59	6	392	2,3	1,270	420
280S	50	37	735	92,8	0,83	74	5,6	481	2,5	1,470	520
280M	60	45	735	92,7	0,84	88	5,4	585	2,5	1,800	580
315S	75	55	735	93,2	0,82	109	5,3	715	2	2,160	720
315MA	100	75	735	93,2	0,79	155	5,7	975	2,1	2,290	750
315MB	125	90	735	93,5	0,83	176	5,6	1170	2,2	2840	825

## B3



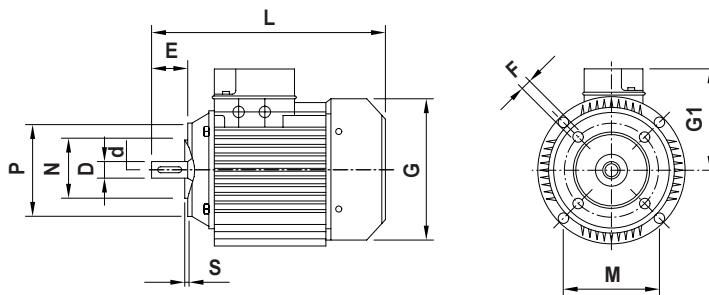
TIPO	A	A1	B	B1	C	K	K1	H	H1	H2	G	G1	L	D	E	b	t	d	Press.
63	100	120	80	101	40	7	10	63	7	155	124	92	208	11	23	4	12,5	M4 x 10	PG 11
71	112	135	90	112	45	7	10	71	8	173	140	102	241	14	30	5	16	M5 x 12,5	PG 11
80	125	152	100	124	50	9	13	80	10	200	160	115	282	19	40	6	21,5	M6 x 15	PG 11
90S	140	170	100	131	56	9	13	90	13	216	171	121	303	24	50	8	27	M8 x 20	PG 11
90L	140	170	125	156	56	9	13	90	13	216	171	121	327	24	50	8	27	M8 x 20	PG 11
100L	160	192	140	164	63	12	17	100	13,5	238	193	138	367	28	60	8	31	M10 x 25	PG 13,5
112M	190	220	140	182	70	12	18	112	14	263	217	151	387	28	60	8	31	M8 x 25	PG 13,5
132S	216	260	140	180	89	12	29	132	16	312	259	180	460	38	80	10	41,5	M12 x 30	PG 13,5
132M	216	260	178	218	89	12	20	132	16	312	259	180	500	38	80	10	41,5	M12 x 30	PG 13,5

## B5



TIPO	G	G1	L	M	N	P	Q	S	F	D	E	b	t	d	Press.
63	124	92	208	115	95	140	8	3	9,5	11	23	4	12,5	M4 x 10	PG 11
71	140	102	241	130	110	160	9	3,5	9,5	14	30	5	16	M5 x 12,5	PG 11
80	160	115	282	165	130	200	9	3,5	11,5	19	40	6	21,5	M6 x 15	PG 11
90S	171	121	303	165	130	200	10	3,5	11,5	24	50	8	27	M8 x 20	PG 11
90L	171	121	327	165	130	200	10	3,5	11,5	24	50	8	27	M8 x 20	PG 11
100L	193	138	367	215	180	250	11	4	14	28	60	8	31	M10 x 25	PG 13,5
112M	217	151	387	215	180	250	12	4	14	28	60	8	31	M10 x 25	PG 13,5
132S	259	180	460	265	230	300	14	4	14	38	80	10	41,5	M12 x 30	PG 13,5
132M	259	180	500	265	230	300	14	4	14	38	80	10	41,5	M12 x 30	PG 13,5

## B14

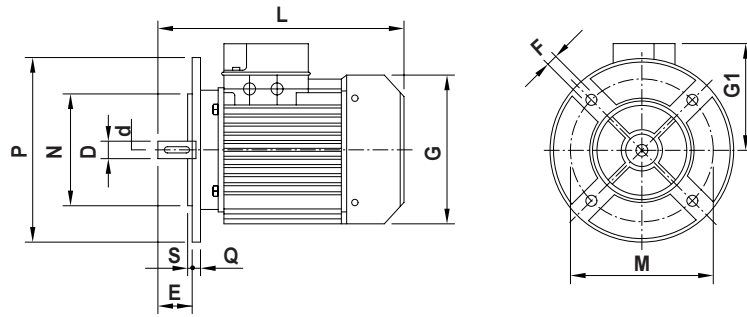


TIPO	G	G1	L	M	N	P	S	F	D	E	b	t	d	Press.
56	111	95	195	65	50	80	2,5	M5	9	20	4	10,2	M4 x 10	PG 11
63	124	92	208	75	60	90	2,5	M5	11	23	4	12,5	M4 x 10	PG 11
71	140	102	241	85	70	105	2,5	M6	14	30	5	16	M5 x 12,5	PG 11
80	160	115	282	100	80	120	3	M6	19	40	6	21,5	M6 x 15	PG 11
90S	171	121	303	115	95	140	3	M8	24	50	8	27	M8 x 20	PG 11
90L	171	121	327	115	95	140	3	M8	24	50	8	27	M8 x 20	PG 13,5
100L	193	138	367	130	110	160	3,5	M8	28	60	8	31	M10 x 25	PG 13,5
112M	217	151	387	130	110	160	3,5	M8	28	60	8	31	M10 x 25	PG 13,5
132S	259	180	460	165	130	200	4	M10	38	80	10	41,5	M12 x 30	PG 13,5
132M	259	180	500	165	130	200	4	M10	38	80	10	41,5	M12 x 30	PG 13,5

DIMENSIONI E POTENZE DEI MOTORI NON COMPRESI NELLA PRODUZIONE SITI

CAPACITIES AND DIMENSIONS OF MOTORS NOT INCLUDED IN SITI PRODUCTION RANGE

ABMESSUNGEN UND LEISTUNGEN VON MOTOREN, DIE NICHT IN SITI LIEFERPROGRAMM ENTHALTEN SIND NICHT IM SITI LIEFERPROGRAMM ENTHALTEN



TIPO	2 poli - poles poling		4 poli - poles poling		6 poli - poles poling		G	L	M	N	P	S	F	D	E
	kW	HP	kW	HP	kW	HP									
160 M	11-15	15-20	11	15	7.5	10	335	660	300	250	350	5	18	42	110
160 L	18.5	25	15	20	11	15									
180 M	22	30	18.5	25	-	-	374	710	300	250	350	5	18	48	110
180 L	26	35	22	30	15	20									
200 L	30-37	40-50	30	40	18.5-22	25-30	416	766	350	300	400	5	18	55	110

N.B.: Disponibili a richiesta.

N.B.: Available on request.

Nur auf Anfrage

## VOLTAGGIO/FREQUENZA NEL MONDO

## VOLTAGE AND FREQUENCIES

## SPANNUNGEN UND FREQUENZEN

A puro titolo indicativo elenchiamo le tensione e le frequenze disponibili nei vari paesi del mondo.

Here follows list of normal voltages used in various countries (indicative only).

Angaben über Spannungen und Frequenzen in verschiedenen Ländern.

AUSTRIA	V. 220/380 – 50 Hz	GERMANY (127/220/50)	V. 240/415 – 50 Hz	NEW ZELAND (240/415/50)	V. 230/400 – 50 Hz
ARGENTINA	V. 220/380 – 50 Hz	JAPAN (100/200/60)	V. 100/200 – 50 Hz	HOLLAND	V. 220/380 – 50 Hz
AFGHANISTAN	V. 220/380 – 50 Hz	GREECE	V. 220/380 – 50 Hz	ONDURAS	V. 110/220 – 60 Hz
ALGERIA (127/220/50)	V. 220/380 – 50 Hz	JORDAN	V. 220/380 – 50 Hz	PAKISTAN	V. 230/400 – 50 Hz
AUSTRALIA (250/440/50)	V. 240/415 – 50 Hz	HAITI	V. 110/220 – 60 Hz	POLAND	V. 220/380 – 50 Hz
SAUDIARABIA (127/220/60)	V. 220/380 – 60 Hz	HONG-KONG (200/346/50)	V. 220/380 – 50 Hz	PORTUGAL	V. 220/380 – 50 Hz
BELGIUM (127/220/50)	V. 220/380 – 50 Hz	ITALY (125/220/50)	V. 220/380 – 50 Hz	PRAGUAY	V. 220/380 – 50 Hz
BRAZIL	V. 127/200 – 60 Hz	INDIA (250/440/50)	V. 230/400 – 50 Hz	RUMANIA	V. 240/415 – 50 Hz
BULGARIA	V. 220/380 – 50 Hz	ISRAEL	V. 230/400 – 50 Hz	REP. ARABA UNITA	V. 220/380 – 50 Hz
CAMBODIA	V. 240/415 – 50 Hz	ENGLAND	V. 240/415 – 50 Hz	DOMINICAN REP.	V. 110/220 – 60 Hz
CYPRUS	V. 240/415 – 50 Hz	IRAN	V. 220/380 – 50 Hz	SINGAPORE	V. 230/400 – 50 Hz
COLOMBIA (120/208/60)	V. 110/220 – 60 Hz	IRAQ	V. 240/415 – 50 Hz	SCOTLAND	V. 240/415 – 50 Hz
CUBA	V. 220/440 – 60 Hz	IRELAND	V. 220/380 – 50 Hz	SYRIA (115/220/50)	V. 220/380 – 50 Hz
COSTA RICA	V. 120/240 – 60 Hz	JUGOSLAVIA	V. 220/380 – 50 Hz	SWITZERLAND	V. 220/380 – 50 Hz
CANADA (120/208/60, 277/480/60, 347/600/60)	V. 120/240 – 60 Hz	INDONESIA (127/220/50)	V. 220/380 – 50 Hz	SWEDEN	V. 220/380 – 50 Hz
CHINA	V. 220/380 – 50 Hz	KOREA (100/200/60)	V. 220/380 – 60 Hz	SPAIN (127/220/50)	V. 220/380 – 50 Hz
CHILE	V. 220/380 – 50 Hz	KUWAIT	V. 240/415 – 50 Hz	REP. OF SOUTHAFRICA (230/400/50)	V. 220/380 – 50 Hz
CZECHOSLOVAKIA	V. 220/380 – 50 Hz	LAOS	V. 220/380 – 50 Hz	THAILAND	V. 220/380 – 50 Hz
CHAD	V. 220/380 – 50 Hz	LIBYA (127/220/50)	V. 230/400 – 50 Hz	TAHITI	V. 127/220 – 60 Hz
CONGO	V. 240/415 – 50 Hz	MADAGASCAR	V. 220/380 – 50 Hz	TAIWAN (127/220/60)	V. 220/380 – 60 Hz
DENMARK	V. 220/380 – 50 Hz	MALAYA	V. 240/415 – 50 Hz	TUNISIA (127/220/50)	V. 220/380 – 50 Hz
ETHIOPIA	V. 220/380 – 50 Hz	MALTA	V. 240/415 – 50 Hz	HUNGARY	V. 220/380 – 50 Hz
EGYPT	V. 220/380 – 50 Hz	MEXICO	V. 127/220 – 60 Hz	U.S.A. (277/480/60, 120/208/60)	V. 120/240 – 60 Hz
ECUADOR	V. 110/220 – 60 Hz	MAROCOCCO (115/200/50)	V. 240/415 – 50 Hz	VENEZUELA	V. 120/240 – 60 Hz
FINLAND	V. 220/380 – 50 Hz	MONACO	V. 220/380 – 50 Hz	VIETNAM (120/208/50)	V. 240/415 – 50 Hz
FRANCE (127/220/50)	V. 220/380 – 50 Hz	NIGERIA	V. 230/400 – 50 Hz		
		NORWAY	V. 230 – 50 Hz		



MOTORI AUTOFRENANTI ASINCRONI TRIFASI

ASYNCHRONOUS THREE-PHASE BRAKE MOTORS

DREIPHASIGE ASYNCHRON BREMSMOTOREN

Chiusi - ventilati esternamente - rotore a gabbia - protezione IP 55 - dimensioni UNEL/IEC - altezza albero: da 56 a 132

Closed - externally ventilated - cage-rotor - protection IP 55 - IEC specifications - height of the shaft: from 56 to 132

Geschlossene Bauart - außenbelüftet - Käfigläufer - Schutzart IP 55 - IEC genormt - Baugrößen: von 56 bis 132

## 2 Poli / Poles / polig 2800 min<sup>-1</sup> 50 Hz

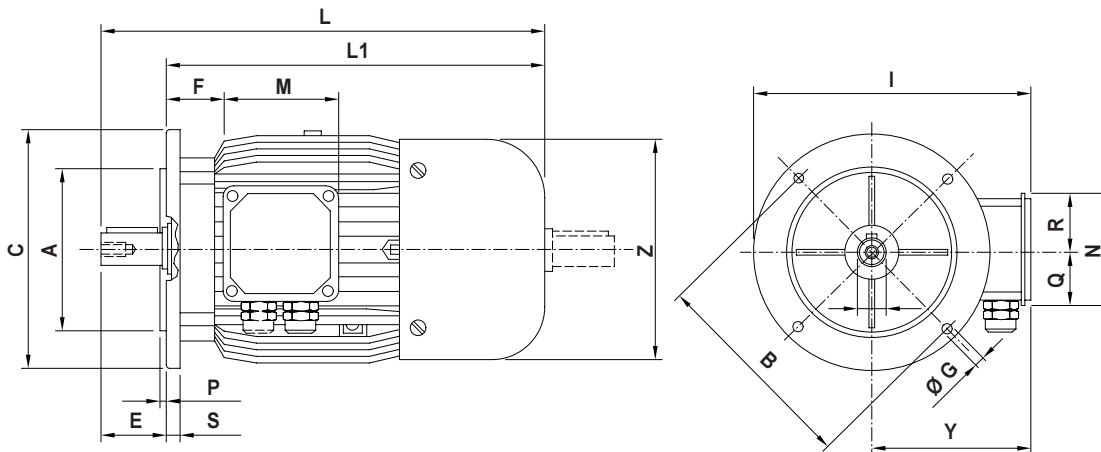
Gr. Size Größe	kW	HP	min <sup>-1</sup>	η %	cosj	A (V. 380)	Cn Kgm	C <sub>a</sub> / C <sub>n</sub>
MA56a2	0.09	0.12	2790	64	0.70	0.41	0.031	3.5
MA56b2	0.135	0.18	2800	66	0.70	0.48	0.047	2.5
MA63a2	0.187	0.25	2820	67	0.75	0.71	0.069	3.7
MA63b2	0.26	0.35	2800	68	0.85	0.82	0.089	3
MA71a2	0.37	0.50	2850	72	0.80	1.01	0.131	2.7
MA71b2	0.56	0.75	2860	74	0.80	1.8	0.194	2.9
MA80a2	0.75	1	2870	73	0.87	2.1	0.262	3.
MA80b2	1.1	1.5	2890	80	0.81	2.9	0.388	3.3
MA90s2	1.5	2	2850	80	0.91	4.1	0.541	3.1
MA90L2	2.25	3	2890	83	0.82	5.5	0.750	3.5
MA100a2	3	4	2860	84	0.90	7.2	1.100	2.6
MA112a2	4.1	5.5	2900	85	0.89	9.8	1.313	2.8
MA132s2	5.6	7.5	2920	85	0.83	12	1.931	2.7
MA132s2	7.5	10	2920	86	0.83	17	2.518	2.5

## 4 Poli / Poles / polig 1400 min<sup>-1</sup> 50 Hz

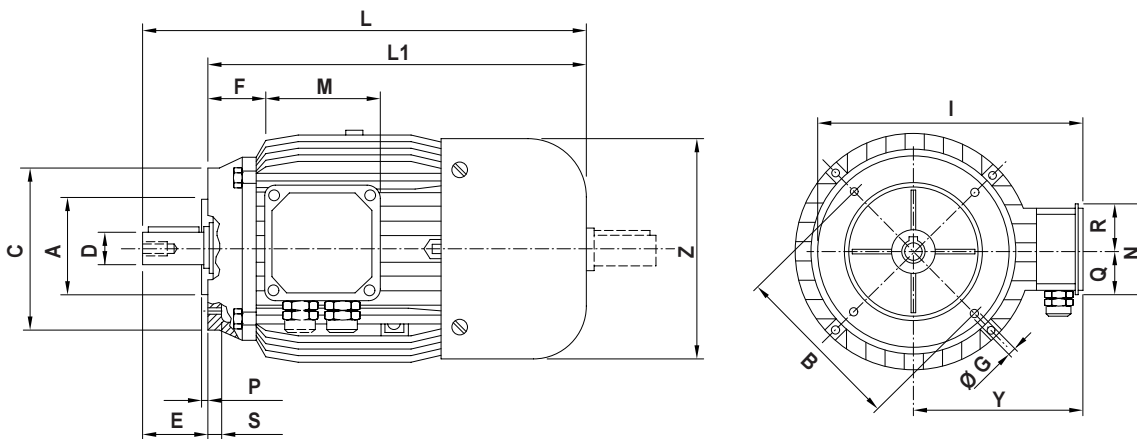
Gr. Size Größe	kW	HP	min <sup>-1</sup>	η %	cosj	A (V. 380)	Cn Kgm	C <sub>a</sub> / C <sub>n</sub>
MA56a4	0.09	0.12	1370	57	0.67	0.47	0.070	2.3
MA63a4	0.135	0.18	1370	59	0.65	0.62	0.094	2.8
MA63b4	0.187	0.25	1370	60	0.67	0.78	0.131	3
MA71a4	0.26	0.35	1400	65	0.77	1	0.178	2.5
MA71b4	0.37	0.50	1390	68	0.80	1.32	0.262	2.2
MA80a4	0.56	0.75	1400	71	0.78	1.8	0.378	2.3
MA80b4	0.75	1	1410	73	0.80	2.2	0.510	2.4
MA90s4	1.1	1.5	1410	76	0.81	3	0.771	2.5
MA90L4	1.5	2	1400	79	0.81	4	1.100	2.6
MA90L4	1.87	2.5	1410	80	0.81	5.3	1.300	2.6
MA100a4	2.25	3	1425	80	0.80	6	1.500	2.5
MA100b4	3	4	1430	82	0.89	7.7	2.060	2.5
MA112a4	4.1	5.5	1440	83	0.91	9.4	2.754	2.6
MA132s4	5.6	7.5	1450	86	0.90	13.5	3.709	2.3
MA132L4	7.5	10	1450	86	0.87	17	4.412	2.5

## 6 Poli / Poles / polig 900 min<sup>-1</sup> 50 Hz

Gr. Size Größe	kW	HP	min <sup>-1</sup>	η %	cosj	A (V. 380)	Cn Kgm	C <sub>a</sub> / C <sub>n</sub>
MA63a6	0.09	0.12	870	46	0.75	0.49	0.102	1.8
MA63b6	0.12	0.17	880	54	0.62	1.2	0.121	2
MA71a6	0.187	0.25	880	57	0.64	0.8	0.198	2
MA71b6	0.26	0.35	880	62	0.65	1.09	0.272	2
MA80a6	0.37	0.50	900	66	0.77	1.29	0.400	2
MA80b6	0.56	0.75	900	80	0.66	2.1	0.586	2
MA90s6	0.75	1	910	72	0.70	2.8	0.792	2.3
MA90L6	1.1	1.5	920	74	0.70	3.8	1.201	2.6
MA100a6	1.5	2	940	77	0.75	4.2	1.580	2.2
MA100b6	1.87	2.5	930	78	0.80	6	2.172	2.2
MA112a6	2.25	3	950	82	0.75	7	2.256	2.2
MA132s6	3	4	950	82	0.78	8.5	3.02	2
MA132s6	4.1	5.5	950	84	0.80	11	4.116	2
MA132L6	5.6	7.5	950	84	0.82	14	5.655	2



Gr. Size Größe	A	B	C	D	E	F	G	I	L	L <sub>1</sub>	M	N	P	Q	R	S	Y	Z
56	80	100	120	9	20	30	8,5	162	207	187	92	92	3	38	58	9	102	108
63	95	115	140	11	23	25	9	180	243	220	92	92	3	36	60	9	110	124
71	110	130	160	14	30	25	9	190	276	246	92	92	3,5	45	51	10	110	137
80	130	165	200	19	40	30	11	235	317	277	110	110	3,5	47	65	10	135	156
90S	130	165	200	24	50	33	11	247	342	292	110	110	3,5	50	62	10	147	176
90L	130	165	200	24	50	33	11	247	366	316	110	110	3,5	50	62	10	147	176
100	180	215	250	28	60	40	14	275	430	370	110	110	4	43	69	15	150	194
112	180	215	250	28	60	45	14	295	466	406	110	110	4	37	75	15	170	224
132S	230	265	300	38	80	50	14	340	540	460	125	125	4	63	63	18	190	263
132L	230	265	300	38	80	50	14	340	580	500	125	125	4	63	63	18	190	263



Gr. Size Größe	A	B	C	D	E	F	G	I	L	L <sub>1</sub>	M	N	P	Q	R	S	Y	Z
56	50	65	80	9	20	30	M5	156	207	187	92	92	2	38	58	8,5	102	108
63	60	75	90	11	23	25	M5	172	243	220	92	92	2	36	60	9	110	124
71	70	85	105	14	30	25	M6	179	276	246	92	92	2,5	45	51	12	110	137
80	80	100	120	19	40	30	M6	213	317	277	110	110	3	47	65	12	135	156
90S	95	115	140	24	50	33	M8	235	342	292	110	110	3	50	62	15	147	176
90L	95	115	140	24	50	33	M8	235	366	316	110	110	3	50	62	15	147	176
100	110	130	160	28	60	40	M8	247	430	370	110	110	3,5	43	69	16,5	150	194
112	110	130	160	28	60	45	M8	282	466	406	110	110	3,5	37	75	16,5	170	224
132S	130	165	200	38	80	50	M10	340	540	460	125	125	4	63	63	18	190	263
132L	130	165	200	38	80	50	M10	340	580	500	125	125	4	63	63	18	190	263

## FORMULE DI USO COMUNE

## USEFUL FORMULAE

## ALLGEMEINE TECHNISCHE FORMELN

Elenchiamo qui di seguito per praticità di consultazione delle formule utili per chi utilizza motori elettrici trifase.

Listed below are a few useful formulae that are required for electric motor selection.

Für eventuelle Nachberechnungen können aus der Tabelle verschiedene technische Erläuterungen entnommen werden.

Potenza assorbita <b>Absorbed power</b> <i>Aufgenommene Leistung</i>	$P_a = \frac{V \cdot I \cdot 1.73 \cdot \cos\phi}{1000}$	[kW]	Coppia nominale <b>Nominal torque</b> (Pr in Kw) <i>Nennmoment</i>	$C_n = \frac{Pr \cdot 1000}{1.027 \cdot n \text{ (min}^{-1}\text{)}}$	[Kgm]
Potenza resa <b>Real power</b> <i>Abgegebene Leistung</i>	$P_a = \frac{V \cdot I \cdot 1.73 \cdot \cos\phi \cdot \eta}{1000}$	[kW]	Coppia nominale <b>Nominal torque</b> (Pr in Cv) <i>Nennmoment</i>	$C_n = \frac{Pr \cdot 736}{1.027 \cdot n \text{ (min}^{-1}\text{)}}$	[Kgm]
	$P_a = \frac{V \cdot I \cdot 1.73 \cdot \cos\phi \cdot \eta}{736}$	[CV, PS]	Rendimento <b>Efficiency</b> <i>Wirkungsgrad</i>	$\eta\% = 100 \frac{Pr}{P_a}$	
Corrente assorbita <b>Absorbed current</b> (Pr in kW) <i>Aufgenommener Strom</i>	$I_n = \frac{Pr \cdot 1000}{V \cdot 1.73 \cdot \cos\phi \cdot \eta}$	[A]	Velocità sincrona <b>Synchronous speed</b> <i>Leerlaufdrehzahl</i>	$n_s = \frac{f \cdot 120}{n^\circ \text{ poli}}$	[min <sup>-1</sup> ]
Corrente assorbita <b>Absorbed current</b> (Pr in CV) <i>Aufgenommener Strom</i>	$I_n = \frac{Pr \cdot 736}{V \cdot 1.73 \cdot \cos\phi \cdot \eta}$	[A]	Scorrimento <b>Slippage</b> <i>Schlupf</i>	$s\% = 100 \frac{n_s - n}{n_s}$	
Fattore di potenza <b>Power factor</b> <i>Leistungsfaktor</i>	$\cos\phi = \frac{P_a \cdot 1000}{V \cdot I \cdot 1.73}$		<p>Legenda: Pa = potenza assorbita; Pr = potenza resa; V = tensione trifase di alimentazione; In = corrente nominale assorbita; n = Giri/1' a carico.  <b>Pa = absorbed power; Pr = real power; V = Three phase Voltage; In = absorbed nominal current; n = RPM under load.</b>  <i>Größen: Pa = aufgenommene Leistung; Pr = abgegebene Leistung; V = Spannung; In = Nennstrom (aufgenommen); n = min<sup>-1</sup>.</i></p>		

**CONDIZIONI GENERALI DI VENDITA**

- 1) GARANZIA** - La ns. garanzia ha la durata di anni uno dalla data di fatturazione del prodotto. Essa è limitata esclusivamente alla riparazione o alla sostituzione gratuita dei pezzi da noi riconosciuti come difettosi ed il reclamo non potrà mai dar luogo all'annullamento od alla riduzione delle ordinazioni da parte del committente e tanto meno alla corresponsione di indennizzi di sorta da parte ns. Il materiale da riparare in garanzia o comunque soggetto ad anomalie, sarà da noi ritirato solo se ci perverrà in porto franco e sarà reso al cliente in porto assegnato. La ns. garanzia decade se i pezzi resi come difettosi sono stati comunque manomessi o riparati. **Per manomissione si intende anche l'applicazione del motore fuori dall'ambito e dalla sede della ns. Società.** La ns. garanzia non copre danni o difetti dovuti ad agenti esterni, deficienza di manutenzione, sovraccarico, lubrificante inadatto, scelta inesatta del tipo, errore di montaggio e danni derivanti in seguito a trasporto da parte del committente o trasportatore designato, essendo la spedizione sempre a spese e rischio del committente.
- 2) TRASPORTO** - Ad ogni effetto, anche di legge, la merce si ritiene accettata dal cliente (e consegnata) all'uscita dalla ns. sede o magazzini. Il trasporto della merce si intende sempre per contro, rischio e pericolo dell'acquirente anche se la merce è venduta franco destino e se il trasporto viene effettuato con mezzi della ditta venditrice e condotti da persona incaricata dalla medesima.
- 3) PREZZI** - La ns. Società si riserva di modificare in qualsiasi momento le proprie quotazioni (anche se confermate) se ciò si rendesse necessario in conseguenza a mutevoli condizioni di mercato o di produzione. Il listino prezzi si riferisce a merce franco ns. stabilimento, escluso imballo ed ogni eventuale altra spesa.
- 4) RECLAMI** - E' convenuto espressamente che eventuali reclami o contestazioni da farsi, a pena di nullità, sempre in forma scritta ed entro il termini di legge non danno comunque diritto all'acquirente di sospendere o ritardare i pagamenti. **Non si accettano addebiti per risarcimento di danni a cose e persone o ritardi di consegna.** Se entro 8 gg. Dal ricevimento della ns. conferma d'ordine non ci perverrà alcuna contestazione, la stessa si intenderà accettata in tutte le sue parti.
- 5) INTERESSI** - Resta espressamente convenuto che gli interessi verranno fissati ed accettati, in ogni sede di ritardato pagamento, secondo le condizioni medie di tasso applicato dagli Istituti Bancari alla Società venditrice in quel momento.
- 6) RISERVA DI PROPRIETA'** - La merce viene venduta con riserva di proprietà finché non sarà effettuato il pagamento dell'intero prezzo, di eventuali interessi e accessori. Il rilascio di cambiali ed eventuali loro rinnovi, anche parziali, non potranno considerarsi quale novazione né quale pagamento definitivo del prezzo, se non a buon fine delle stesse, né potranno comunque pregiudicare la riserva di proprietà.
- 7) FORO COMPETENTE** - Si accetta espressamente che qualsiasi controversia, comunque nascente o discendente dalla vendita deve essere rimessa, anche in via derogativa, al giudizio dell'Autorità Giudiziaria di Bologna, quale unico Foro competente; ma la ditta venditrice potrà anche adire, a sua scelta, l'autorità giudiziaria del luogo, della residenza o domicilio dell'acquirente ovvero del luogo ove si trova l'oggetto della fornitura.
- 8) RESI - NON SI ACCETTANO RESTITUZIONI DI MATERIALI** se non precedentemente autorizzato per iscritto dalla ns. Società.
- 9) LISTINO** - Il listino attualmente in vigore annulla e sostituisce tutti i precedenti.

**TERMS AND CONDITIONS OF SALE**

- 1) GUARANTEE** - Our guarantee expires after one year from invoice date of the product. It only covers the replacement or repair free of charge of the defective units or parts provided that we admit that said faults or defects are to be ascribed to manufacturing processes. The customer does not have to feel entitled to cancel or reduce the outstanding orders because of defective material previously supplied. We will not be responsible for the payment of any charges related to goods to be replaced or repaired under guarantee. Returns of material will only be accepted if both back and forth transport charges will be covered by the customer. Our guarantee becomes completely null and void if units result altered or repaired. **For alteration it is included also the application of the motor out of the ambit and circle of our Society.** Our guarantee does not cover defects or faults which would be attributed to external factors, insufficient maintenance, overload, inadequate lubrication, unproper selection, mounting errors or shipping damages being shipment risks and expenses on behalf of the customer.
- 2) SHIPMENT** - Material is considered accepted by the customer once it leaves our warehouse: Shipment of goods is considered at buyer's risk even if shipment is effected free domicile of customer or through shipper's means of transports or forwarding agents appointed by the shipper.
- 3) PRICES** - Our Company reserve the right to modify their own quotation (although confirmed) if it is necessary because of the unconstant conditions of market and production. The price list refers to ex-works prices. Not including packing and any other additional costs.
- 4) COMPLAINTS** - Complaints for defective material must be effected in writing and within the legal terms or they will be considered null. In case of complaints the buyer is not anyhow entitled to stop or delay payments. **Debit notes for refunds of damages to objects or persons as well as deliveries are not accepted.** Any claims should be notified within 8 days from receipt of our order confirmation, otherwise it will be considered as accepted in all its parts.
- 5) INTERESTS** - It is understood that interests have to be agreed and accepted, in occasion of late payments, according to the current average terms, applied by the Shipper's blanks.
- 6) CONDITIONAL SALES** - We reserve the right of property on goods sold until the whole payment has been effected together with the settlement of eventual interests and accessoires. The grant of a bill or its eventual renewal cannot be considered as a definitive payment of the price and will be subjected to collection.
- 7) PLACE OF JURISDICTION** - All disputes which may arise in relation to the sales shall be governed by the Italian Law and the Law Court of Bologna shall have the sole jurisdiction. The supplier reserve the right to choose, as place of jurisdiction, the purchaser's place of residence being the final destination of goods supplied.
- 8) NO RETURNS OF MATERIAL WILL BE ACCEPTED** unless previously authorised in writing from our Society.
- 9) PRICE LIST** - This current price list cancels and replaces all the previous ones.









**SITI** SPA

SOCIETÀ ITALIANA TRASMISSIONI INDUSTRIALI

®

**RIDUTTORI**  
**MOTORIDUTTORI**  
**VARIATORI CONTINUI**  
**MOTORI ELETTRICI C.A./C.C.**  
**GIUNTI ELASTICI**

**GEARBOXES**  
**GEARED MOTORS**  
**SPEED VARIATORS**  
**A.C./D.C. ELECTRIC MOTORS**  
**FLEXIBLE COUPLINGS**

**SEDE e STABILIMENTO**  
**HEADQUARTER**

Via G. Di Vittorio, 4  
 40050 Monteveglio - BO - Italy  
 Tel. +39/051/6714811  
 Fax. +39/051/6714858

E-mail: [info@sitiriduttori.it](mailto:info@sitiriduttori.it)  
[commitalia@sitiriduttori.it](mailto:commitalia@sitiriduttori.it)  
[export@sitiriduttori.it](mailto:export@sitiriduttori.it)

WebSite: [www.sitiriduttori.it](http://www.sitiriduttori.it)

**DEPOSITO DI MILANO**  
**MILAN BRANCH**

Via Arosio Genola, 23  
 20035 Lissone - Milano  
 Tel. ++39(0)392145363  
 Fax. ++39(0)392145371

**Il sistema assicurazione qualità è certificato conforme  
 alla norma UNI EN ISO 9001:1994**

The quality assurance system is certified as conforming  
 to UNI EN ISO 9001:1994